

ACCELL GROUP ORIGINÁLNY PREVÁDZKOVÝ NÁVOD

SK

Návod na použitie

Vozidlo všeobecne

- + Doplnkový návod na použitie
Pedelec/S-Pedelec
- + Doplnkový návod na použitie
Detský bicykel

Návod na použitie

Detský bicykel na hranie



Tento návod patří pre nasledovný model/typ:

┌

┐

└

┘



Smerovník

Vozidlo

Pedelec

Detský bicykel

Detské bicykle na hranie



Obsah – časť Navigátor

1	Informácie online	1
2	Výstražné upozornenia	2
3	Vysvetlenie značiek	3
4	Obrázky	4
5	Vysvetlenie pojmu	4
5.1	Pedelec/EPAC	4
5.2	S-Pedelec/S-EPAC	4
5.3	Detské bicykle	5
5.4	Detské bicykle na hranie	5
5.5	Pedálový pohon	5
5.6	SAG	5
5.7	Lock-Out	5
5.8	Glosár	6
6	Jednotky a skratky	6
7	Štruktúra návodov na použitie	7
8	Podrobnejšie informácie	8
9	Upozornenie ohľadom údržbových a opravných prác	8
10	Upozornenie ohľadom technických údajov	8



V tomto navigátori získate prehľad o všetkých symboloch a značkách, ktoré sa používajú v tomto originálnom prevádzkovom návode. S cieľom zvýšenia zrozumiteľnosti označujeme originálny prevádzkový návod ďalej v texte skráteným pojmom Návod na použitie.

1 Informácie online

Ďalšie informácie ohľadne jednotlivých značiek nájdete na:

Internetová stránka	Značka(y)
www.atala.it	Atala
www.batavus.com	Batavus
www.ghost-bikes.com	Ghost
www.greens-bikes.de	Green's
www.haibike.com	Haibike
www.koga.com	Koga
www.lapierrebikes.com	Lapierre
www.loekie.nl	Loekie
www.raleigh.co.uk	Raleigh
www.sparta.nl / www.spartabikes.de	Sparta
www.vannicholas.com	Van Nicholas
www.whistlebikes.com	Whistle
www.winora.com	Winora
www.accell-group.com	Accell Group



2 Výstražné upozornenia

Nasledovné signálne symboly a signálne slová sa v tomto návode na použitie používajú s cieľom predísť škodám na osobách alebo veciach.

Výstražné upozornenia by mali upriamiť pozornosť na možné nebezpečenstvá.

Nedodržanie výstražného upozornenia môže viesť k poraneniu osoby používateľa alebo iných osôb či spôsobiť vecné škody. Prečítajte si všetky výstražné upozornenia a riadte sa nimi.



NEBEZPEČENSTVO

Toto výstražné upozornenie označuje ohrozenie s vysokým stupňom rizika, ktoré má za následok tie najťažšie poranenia, ba až smrť, pokiaľ mu nepredídete.



VÝSTRAHA

Toto výstražné upozornenie označuje ohrozenie so stredným stupňom rizika, ktoré má za následok ťažké poranenia, pokiaľ mu nepredídete.



POZOR

Toto výstražné upozornenie označuje ohrozenie s nízkym stupňom rizika, ktoré má za následok nepatrné až stredné poranenia, pokiaľ mu nepredídete.

UPOZORNENIE

Toto výstražné upozornenie upriamuje pozornosť na možné vecné škody.



3 Vysvetlenie značiek

Nasledujúce symboly môžu byť použité v tomto originálnom prevádzkovom návode, na súčiastkach vozidla alebo na obaloch.

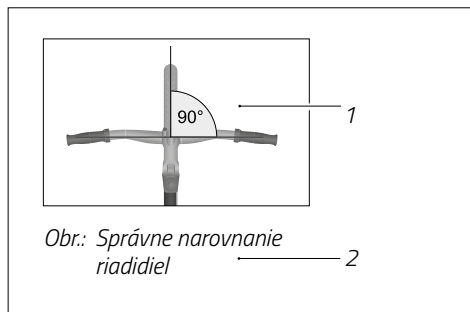
Symbol	Vysvetlenie
	Tento symbol poskytuje užitočné dodatočné informácie o nastaveniach alebo o používaní.
	Tento symbol znamená, že si musíte prečítať návod na použitie.
	Výrobky označené týmto symbolom spĺňajú všetky aplikovateľné predpisy platné v Európskom hospodárskom priestore.
	Tento symbol označuje vekovú hranicu povolenia platnú pre malé deti.
	Nepoužívajte vozidlo na verejných komunikáciách.
	Tento symbol udáva maximálne prípustné zaťaženie prívesu a zaťaženie na guľi závesného zariadenia vozidla so špeciálnou prípravou prívesu na rám vozidla. Ak sa symbol nenachádza na vozidle, platia štandardné hodnoty pre zaťaženie prívesu uvedené v návode na obsluhu vozidla, kapitola „Maximálna povolená celková hmotnosť“.
	Tento symbol uvádza ako vzorový príklad maximálnu prípustnú celkovú hmotnosť vozidla. Maximálnu prípustnú celkovú hmotnosť Vášho vozidla sa dozviete z nálepky nalepenej na Vašom vozidle.
	Tento symbol uvádza ako vzorový príklad kategóriu vozidla. Kategóriu vozidla sa dozviete z nálepky nalepenej na Vašom vozidle. Podrobný opis kategórií vozidiel nájdete v návode na použitie vozidla v kapitole „Kategórie vozidiel“.



4 Obrázky

Vyobrazenia v tomto návode na použitie predstavujú vzorové príklady a od skutočnej verzie Vášho vozidla sa môžu líšiť. Keď nedisponujete potrebnými vecnými vedomosťami ohľadom kategórie Vášho vozidla, obráťte sa na príslušného predajcu.

Príklad obrázku:



Obr.: Štruktúra obrázkov

1 Vzorové vyobrazenie

2 Popis pod obrázkom

5 Vysvetlenie pojmu

V tomto návode na použitie používame nasledovné pojmy:

5.1 Pedelec/EPAC

Na rozdiel od normy označujeme v tomto návode na použitie vozidlá EPAC (= Electrically Power Assisted Cycle) pojmom Pedelec (= Pedal electric cycle). Pojmom Pedelec sa označujú vozidlá s pomocným elektromotorom, ktorý, pokiaľ pritom šliapete do pedálov, poskytuje podporu až do maximálnej úrovne 25 km/h. Podpora posuvu dokáže vozidlo v závislosti na zaradenom stupni radenia zrýchliť až na 6 km/h.

Pedelec-y sú vozidlá, ktoré sú vo väčšine krajín právne klasifikované ako bicykle. Informujte sa prosím o predpisoch a klasifikácii, ktoré sú platné v danej krajine a regióne.

5.2 S-Pedelec/S-EPAC

Na rozdiel od normy označujeme v tomto návode na použitie vozidlá S-EPAC (= Speed Electrically Power Assisted Cycle) pojmom S-Pedelec (= Speed Pedal electric cycle). Pojmom S-Pedelec sa označujú vozidlá s pomocným elektromotorom, ktorý, pokiaľ pritom šliapete do pedálov, poskytuje podporu až do maximálnej úrovne 45 km/h. Okrem toho je v závislosti na modeli možná aj čisto elektrická prevádzka až do maximálnej rýchlosti 18 km/h.



S-Pedelec-y sú v niektorých krajinách klasifikované ako motorové vozidlá. Informujte sa prosím o predpisoch a klasifikácii, ktoré sú platné v danej krajine a regióne.

5.3 Detské bicykle

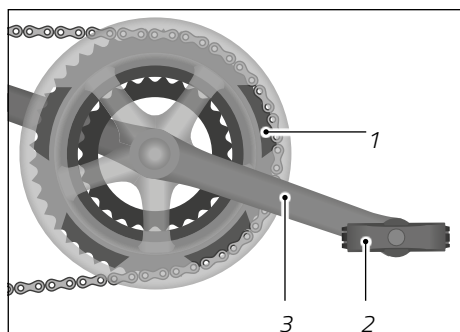
Detské bicykle sú pedálmi poháňané vozidlá pre deti patriace do kategórie vozidiel O s veľkosťami kolies 12" a 16".

5.4 Detské bicykle na hranie

Detské bicykle na hranie sú vozidlá kategórie O bez pedálov určené pre deti od 3 rokov. Pohon detských bicyklov na hranie je zabezpečovaný chôdzou dieťaťa.

5.5 Pedálový pohon

Pedálový pohon označuje konštrukčný celok pozostávajúci z prevodníka, pedálu a pedálovej kľuky.



- 1 Prevodník
- 2 Pedál
- 3 Pedálová kľuka

Obr.: Pedálový pohon na príklade retazového radenia s 3 prevodníkmi

5.6 SAG

SAG (po anglicky „klesnúť“) je zatlačenie pružiny pružiacich prvkov telesnou hmotnosťou jazdca. SAG sa v závislosti od modelu odpruženej vidlice alebo pruženia a v závislosti od účelu používania zvykne nastavovať na hodnotu medzi 15 % a 40 % celkovej dráhy pružiny.

5.7 Lock-Out

Funkcia Lock-Out blokuje odpruženú vidlicu. Týmto možno znížiť zachvievanie, resp. ponáranie vidlice, napr. keď sa odpruženie ponára pri jazde s vyššou silou šliapania do pedálov.



V závislosti od modelu vozidla je aj odpruženie zadnej stavby vybavené funkciou Lock-Out (pozri Návod na použitie vozidla, kapitola „Odpruženie“).

5.8 Glosár

Po návode pre detský bicykel na hranie nájdete glosár týkajúci sa pojmov používaných v tomto návode na použitie.

6 Jednotky a skratky

V tomto návode na použitie alebo na súčiastkach svojho vozidla nájdete nasledovné jednotky a skratky:

Jednotka	Význam	Jednotka pre
°	stupeň	Uhol
°C	stupeň Celzia	Teplota
°F	stupeň Fahrenheita	Teplota (USA)
1/s	za sekundu	Otáčky
"	Palce	Merná jednotka používaná v USA 1 palec = 2,54 cm
A	Ampér	Sila elektrického prúdu
Ah	Ampérhodina	Elektrický náboj
bar	Bar	Tlak
g	Gram	Hmotnosť (Váha)
h	Hodina	Čas
Hz	Hertz	Frekvencia
kg	Kilogram	Hmotnosť (Váha)
km/h	Kilometer za hodinu	Rýchlosť
kPa	Kilopascal	Tlak
mph	Miles per hour	Rýchlosť (USA)
Nm	Newtonmeter	Krútiaci moment
psi	Pound per square inch	Tlak (USA)
V	Volt	Elektrické napätie
W	Watt	Elektrický výkon
Wh	Watt hodina	Elektrická kapacita



7 Štruktúra návodov na použitie

Tento originálny prevádzkový návod obsahuje štyri návody na použitie:

1. Návodu na použitie vozidla

Predstavuje základ pre všetky kategórie vozidiel - s výnimkou návodu na použitie detského bicykla na hranie.

Obsahuje informácie pre kategórie vozidiel:



➔ Návod na použitie vozidla, a to najmä bezpečnostné upozornenia, si starostlivo a v úplnosti prečítajte.

2. Doplnkový návod na použitie pre Pedelec a S-Pedelec

Okrem návodu na používanie vozidla obsahuje dodatočne špeciálne informácie pre Pedelec a S-Pedelec.

Obsahuje informácie pre kategórie vozidiel:



➔ Navyiac si dôkladne a v úplnosti prečítajte aj doplnkový návod na použitie pre Pedelec a S-Pedelec.

3. Doplnkový návod na použitie detského bicykla

Okrem návodu na používanie vozidla obsahuje dodatočne špeciálne informácie pre detské bicykle.

Obsahuje informácie pre kategóriu vozidiel:



➔ Navyiac si dôkladne a v úplnosti prečítajte aj doplnkový návod na použitie pre detský bicykel.

4. Návod na použitie detského bicykla na hranie

Obsahuje všetky informácie o detských bicykloch na hranie.

Obsahuje informácie pre kategóriu vozidiel:



➔ Návod na použitie detského bicykla na hranie si starostlivo a v úplnosti prečítajte.



8 Podrobnejšie informácie

Všetky dôležité dokumenty a potrebné informácie Vám Váš predajca vydá spolu s Vaším vozidlom:

- Pôjde o vyplnený dokument Preukaz vozidla a odovzdávací protokol, ktorý nájdete na konci tlačenej základnej verzie originálneho prevádzkového návodu.
- Základná verzia originálneho prevádzkového návodu v tlačenej podobe k Vášmu vozidlu. Ďalšie informácie nájdete na internete na príslušnej domovskej stránke značky (pozri zoznam v kapitole „Informácie online“).
- Prípadné pokyny výrobcu k súčiastkam.
- Pri kúpe vozidla Pedelec dostanete navyše návod na rýchly štart týkajúci sa pohonného systému pre Pedelec. Úplný originálny návod na obsluhu vášho pohonného systému Pedelec nájdete na internete na príslušnej domovskej stránke značky (pozri zoznam v kapitole „Informácie online“).
- Pri kúpe vozidla S-Pedelec dostanete navyše úplný originálny prevádzkový návod týkajúci sa pohonného systému pre Váš S-Pedelec.
- Na svojom vozidle nájdete:
 - Číslo kategórie vozidla platné pre Vaše vozidlo
 - Maximálnu prípustnú celkovú hmotnosť
 - Hmotnosť modelu vozidla (zaokrúhlene)
 - Typový štítok s typovým označením

Údaje vo svojom Preukaze vozidla a číslo kategórie vozidla uvedené na Vašom vozidle porovnajte s údajmi v kapitole „Štruktúra návodov na použitie“, aby ste dokázali nájsť všetky informácie o Vašom modeli vozidla.

9 Upozornenie ohľadom údržbových a opravných prác

Úkony opísané v návodoch na použitie vykonajte iba vtedy, keď disponujete potrebnými vecnými znalosťami a potrebným náradím. V opačnom prípade zverte realizáciu týchto prác odbornému predajcovi.

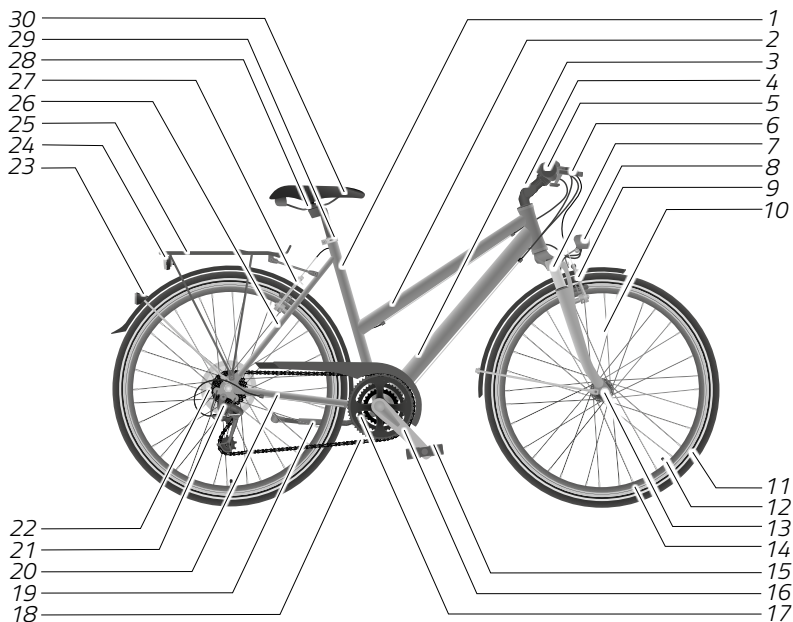
10 Upozornenie ohľadom technických údajov

Informácie o technických údajoch a vybavení vášho modelu vozidla získate písomne od vášho špecializovaného predajcu alebo na príslušnej domovskej stránke značky (pozri zoznam v kapitole „Informácie online“).

Návod na použitie

Vozidlo





1	Sedlová rúra	16	Pedálová kluka
2	Horná rúra	17	Prevodníky
3	Spodná rúra	18	Ret'az
4	Predstavec riadidiel	19	Stojan
5	Riadidlá	20	Ret'azová vzpera zadnej stavby
6	Brzdová páka	21	Prehadzovačka
7	Vidlica/odpružená vidlica	22	Kazeta venca ozubenia pozostávajúca z pastorkov
8	Predné svetlo	23	Odrážka
9	Brzda na prednom kolese	24	Koncové svetlo
10	Špajľa	25	Batožinový nosič
11	Plášť	26	Sedlová vzpera zadnej stavby
12	Ventil	27	Brzda zadného kola
13	Náboj kola	28	Objímka sedla
14	Ráfik	29	Objímka sedlovky
15	Pedál	30	Sedlo

Vzorové vyobrazenie

Obsah

1	Základy	1
1.1	Prečítajte si a uschovajte návod na použitie	1
1.2	Použitie v zhode s určením	1
1.3	Kategórie vozidiel	2
1.4	Maximálna prípustná celková hmotnosť	5
1.5	Sedacia pozícia	6
1.6	Výška rámu	7
1.7	Prilba	8
1.8	Batožinový nosič	8
1.8.1	Batožinový nosič s upínacím strmeňom	11
1.8.2	Batožinový nosič bez upínacieho strmeňa s upínacím popruhom	11
1.8.3	Batožinový nosič Low Rider na batožinové kapsy	11
1.8.4	Systémový batožinový nosič	12
1.9	Variety stojanov	12
1.9.1	Bočný stojan a stojan na zadnej stavbe	12
1.9.2	Stojan s dvoma nožičkami	13
1.10	Cyklistický trenažér	13
1.11	Aero riadidlá na cestných bicykloch	14
2	Pred nástupom jazdy	15
2.1	Pred každou jazdou	15
2.2	Pred prvou jazdou	17
3	Bezpečnosť	18
3.1	Všeobecné bezpečnostné upozornenia	18
3.2	Upozornenia ohľadom cestnej premávky	23
3.3	Upozornenia ohľadne vozenia detí	24
3.3.1	Detská sedačka	27
3.3.2	Detský príves	28
3.4	Upozornenia ohľadom prepravy	29
3.4.1	Upozornenia ohľadom batožiny	29
3.4.2	Upozornenia ohľadom montáže prívesov	30
3.4.3	Upozornenia ohľadom prívesov pre náklad a psy	31
3.4.4	Upozornenia ohľadom prepravy vozidla autom	32
3.5	Upozornenie ohľadom krútiacich momentov	34
3.6	Upozornenia ohľadom smeru ťaženia skrutiek	36

3.7	Upozornenia ohľadom opotrebenia	36
3.8	Upozornenia ohľadom súčiastok z karbónu	38
3.8.1	Pády a nehody	39
3.8.2	Nosič bicyklov	39
3.8.3	Krútiace momenty.	39
3.9	Zvyškové nebezpečenstvá	40
4	Základné nastavenia.	41
4.1	Rýchlopínač.	41
4.2	Sedlo.	42
4.2.1	Nastavenie výšky sedla	43
4.2.2	Minimálna hĺbka zasunutia	44
4.2.3	Nastavenie minimálnej výšky vyťahnutia	45
4.2.4	Nastavenie sklonu sedla	46
4.2.5	Nastavenie sedacej dĺžky	46
4.3	Riadidlá a predstavce riadidiel	46
4.3.1	Minimálna hĺbka zasunutia	47
4.3.2	Nastavenie sklonu predstavca riadidiel	48
4.3.3	Narovnanie riadidiel.	48
4.4	Prvky ovládania	48
4.5	Brzdová páka.	49
4.5.1	Skontrolujte usporiadanie brzdových páčok	49
4.5.2	Nastavenie pozície	50
4.5.3	Nastavenie dosahu	51
4.6	Pedále.	51
4.6.1	Sklápací pedál	52
4.6.2	Klasický pedál	52
4.6.3	Nášlapný pedál	53
4.6.4	Dostatok priestoru pre chodidlá	54
4.7	Osvetlenie	54
4.7.1	Nábojové dynamo	55
4.7.2	Osvetlenie na akumulátory a batérie	56
4.7.3	Predné svetlo.	56
4.7.4	Koncové svetlo.	56
4.7.5	Odrázky	57
4.8	Odpruženie.	57

5	Brzda	58
5.1	Základy	58
5.1.1	Pedálová brzda brzdiaca šliapnutím vzad	58
5.1.2	Brzdová páka	58
5.1.2.1	Kotúčová brzda	59
5.1.2.2	Ráfiková brzda	59
5.2	Ovládanie	61
5.2.1	Aktivácia brzdovej páky	61
5.2.2	Aktivácia pedálovej brzdy brzdiacej šliapnutím vzad	62
5.3	Zabehnutie kotúčových bŕzd	62
5.4	Udržanie brzdnej sily	63
5.5	ABS-systém	63
5.6	Nastavenia	64
5.6.1	Nastavenie napnutia brzdového lanka pri mechanických brzdách	64
5.6.2	Nastavenie pôsobiska tlaku	65
6	Ret'azové radenie	66
6.1	Základy	66
6.1.1	Mechanické ret'azové radenie	66
6.1.2	Elektronické ret'azové radenie	67
6.1.3	Kombinácie ozubených kolies	67
6.2	Ovládanie	68
6.2.1	Radenie pastorkov	69
6.2.2	Radenie prevodníkov	70
6.2.3	Elektronické ret'azové radenie	70
6.2.4	Ret'azové / Nábojové radenie (Dual Drive)	71
6.2.5	Ovládanie radiacej páky na cestnom bicykli	71
6.3	Nastavenia	72
6.3.1	Nastavenie prehadzovačky	73
6.3.2	Nastavenie prešmykovača	74
6.3.3	Dodatočné nastavenie napnutia radiacích laniek	75
6.3.4	Nastavenie ret'azového radenia na cestnom bicykli	75
7	Nábojové radenia	76
7.1	Základy	76
7.1.1	Automatické radenie (Automatix)	76
7.1.2	Plynulé radenie prevodových stupňov (NuVinci)	77
7.1.3	Plynulé automatické radenie prevodových stupňov (NuVinci Harmony)	77

7.1.4	Elektronické nábojové radenie	77
7.2	Ovládanie	78
7.2.1	Nábojové radenia s radiacimi stupňami.	79
7.2.2	Plynulé nábojové radenia	79
7.2.3	Retazové / Nábojové radenie (Dual Drive)	79
7.3	Nastavenia	80
7.3.1	Nastavenie napnutia radiacích laniek	80
7.3.2	Nastavenie napnutia radiaceho lanka na radení NuVinci	82
8	Pastorková prevodka typu Pinion	83
8.1	Pred každou jazdou.	83
8.2	Radenie pastorkovej prevodovky typu Pinion.	84
8.3	Odstránenie poruchy	85
8.4	Čistenie pastorkovej prevodovky typu Pinion	86
8.5	Údržba pastorkovej prevodovky typu Pinion	87
8.5.1	Údržba pastorkovej prevodovky typu Pinion s retazovým pohonom	88
8.5.2	Údržba pastorkového prevodu typu Pinion s remeňovým pohonom	88
8.6	Výmena oleja.	88
9	Remeňový pohon.	90
9.1	Konštrukcia remeňového pohonu	90
9.2	Používanie remeňového pohonu.	90
9.3	Kontrola napnutia remeňa	91
9.4	Opotrebenie remeňového pohonu.	91
9.4.1	Zraková kontrola opotrebenia remeňa	91
9.4.2	Zraková kontrola opotrebenia remeňového pohonu	92
9.4.3	Zraková kontrola opotrebenia prevodníka	93
9.5	Čistenie remeňového pohonu	93
10	Kolesá a plášte.	94
10.1	Plášte a ventily.	95
10.1.1	Druhy ventilov	96
10.1.2	Tlak nahustenia pláštťa	97
10.2	Ráfiky a špajle	98
10.3	Montáž a demontáž predného/zadného kolesa.	99
10.3.1	Predné/zadné koleso s rýchloupínacími oskami.	101
10.3.1.1	Montáž	101
10.3.1.2	Demontáž	101

10.3.2	Predné/zadné koleso so zásuvnými oskami	102
10.3.2.1	Montáž	102
10.3.2.2	Demontáž	102
10.3.3	Predné/zadné koleso so skrutkovými spojeniami.	103
10.3.3.1	Montáž	103
10.3.3.2	Demontáž	103
10.3.4	Karbónové kolesá	103
11	Teleskopická sedlovka	105
11.1	Základy	105
11.2	Ovládanie	106
11.3	Nastavenia	107
11.3.1	Nastavenie napnutia lanka.	107
11.3.2	Nastavenie rýchlosti vysunutia	107
11.3.3	Pozícia diaľkového ovládania teleskopickkej sedlovky.	107
11.3.4	Nastavenie pneumatickej teleskopickkej sedlovky	108
11.3.5	Odvzdušnenie hydraulickkej teleskopickkej sedlovky	108
12	Odpruženie	109
12.1	Odpružená sedlovka	109
12.2	Odpružená vidlica a odpruženie zadnej stavby	109
12.2.1	Základy	109
12.2.2	Ovládanie	111
12.2.3	Nastavenia	113
12.2.3.1	Stupeň ťahu a tlaku	113
12.2.3.2	SAG	113
12.2.3.3	Lock-Out	114
13	Čistenie	115
13.1	břzd	117
13.2	Odpruženie	118
13.3	Radenie prevodových stupňov	118
13.4	Reťaz	119
14	Údržba	120
14.1	Inšpekčné intervaly	122
14.2	Skrutkové spojenia	123
14.3	Rám a tuhá vidlica.	123
14.4	Odpružená vidlica	123

14.5	Batožinový nosič a ochranné plechy	124
14.6	Sedlo	124
14.7	Riadidlá a predstavce riadidiel	124
14.8	Nastavenie hlavového zloženia	125
14.8.1	Konvenčný predstavec riadidiel s vnútorným upnutím	126
14.8.2	Predstavec riadidiel s vonkajším upevnením	126
14.9	Kolesá	127
14.9.1	Ráfiky a špajle	128
14.9.2	Indikátor opotrebenia ráfika v prípade ráfikových brzd	128
14.9.3	Plášť	129
14.10	Defekt plášt'a	129
14.11	Demontáž kolesa	129
14.11.1	Príprava brzd	130
14.11.1.1	Príprava mechanických ráfikových brzd	130
14.11.1.2	Príprava hydraulických ráfikových brzd	132
14.11.1.3	Príprava pedálovej brzdy brzdiacej šliapnutím vzad	132
14.11.1.4	Príprava brzd na cestných bicykloch	133
14.11.2	Demontáž predného kolesa	133
14.11.3	Demontáž zadného kolesa	134
14.11.4	Demontáž drôteného alebo skladacieho plášt'a	135
14.11.5	Kontrola ochrannej vložky v ráfiku	136
14.11.6	Montáž drôteného alebo skladacieho plášt'a	137
14.11.7	Montáž UST plášt'a	138
14.11.8	Montáž kolesa	139
14.11.8.1	Montáž predného kolesa	139
14.11.8.2	Montáž zadného kolesa	139
14.11.8.3	Po montáži kolies	140
14.12	Brzdové zariadenie	140
14.12.1	Ráfikové brzdy všeobecne	141
14.12.1.1	Kontrola brzdového obloženia	141
14.12.1.2	Výmena brzdového obloženia	143
14.12.1.3	Výmena brzdového obloženia so skrutkou	144
14.12.1.4	Výmena brzdového obloženia s poistnou závlačkou	144
14.12.1.5	Výmena brzdových čelustí na cestnom bicykli	144
14.12.1.6	Nastavenie vzdialenosti brzdového obloženia na cestnom bicykli	146
14.12.2	Mechanická ráfiková brzda	147
14.12.2.1	Výmena brzdovej čeluste	147

14.12.2.2	Nastavenie vzdialenosti brzdovej čeluste	149
14.12.2.3	Kontrola brzdového zariadenia.	150
14.12.3	Hydraulická ráfiková brzda.	150
14.12.3.1	Výmena brzdových čelustí	151
14.12.3.2	Nastavenie vzdialenosti brzdových čelustí (modely Magura HS)	152
14.12.3.3	Kontrola brzdového zariadenia.	153
14.12.4	Kotúčová brzda.	153
14.12.4.1	Zajazdenie kotúčových bŕzd	154
14.12.4.2	Kontrola brzdového kotúča	154
14.12.4.3	Nastavenie pôsobiska tlaku	154
14.12.4.4	Nastavenie brzdového sedla	155
14.12.4.5	Výmena brzdových obložení	155
14.12.4.6	Kontrola brzdového obloženia	157
14.12.4.7	Kontrola brzdového zariadenia.	158
14.12.5	Pedálová brzda brzdiaca šliapnutím vzad.	158
14.13	Pedálový pohon	159
14.14	Systém osvetlenia.	159
14.15	Nábojové dynamo	160
14.16	Napnutie reťaze	160
14.16.1	Nastavte napnutie reťaze pri náboji radenia	160
14.16.2	Napnutie reťaze na reťazových radeniach	161
14.16.3	Radiace lanká.	161
14.16.4	Reťazové radenie	161
14.17	Odporúčania ohľadom tlaku nahustenia plášťa	162
14.18	Mazanie tukmi a olejmi.	163
14.19	Harmonogram čistenia a údržby	164
15	Skladovanie.	168
16	Likvidácia.	169
16.1	Vozidlo.	169
16.2	Elektrické konštrukčné diely a príslušenstvo	169
16.3	Obal	169
16.4	Plášte a duše.	169
16.5	Mazivá a údržbové prostriedky	169





1 Základy

1.1 Prečítajte si a uschovajte návod na použitie



Tento návod na použitie patrí k tomuto vozidlu. Pojmy bicykle, cestné bicykle, Pedelec-y, S-Pedelec-y, detské bicykle a detské bicykle na hranie v návode na použitie označujeme sumárnym nadradeným pojmom vozidlo. Návod na použitie obsahuje dôležité informácie týkajúce sa nastavení a používania. Návod na použitie vozidla, a to najmä bezpečnostné upozornenia, si starostlivo a v úplnosti prečítajte - a to ešte predtým, než začnete vozidlo používať. V závislosti od modelu a kategórie vozidla si dôkladne a v úplnosti prečítajte aj doplnkové návody na použitie. Nedodržanie tohto návodu na použitie môže viesť k ťažkým poraneniam či škodám na vozidle. Tento návod na použitie si odložte tak, aby bol vždy po ruke. Keď vozidlo odovzdáte tretím osobám, musíte im bezpodmienečne odovzdať aj tento návod na použitie.

1.2 Použitie v zhode s určením

Výrobca alebo odborný predajca nepreberá záruku za škody, ktoré vzniknú používaním nezahodujúcim sa s určením. Vozidlo používajte iba tak, ako je to opísané v tomto návode na použitie. Akékoľvek iné použitie sa považuje za nezahodné s určením a môže viesť k nehodám a ťažkým poraneniam či škodám na vozidle.

Dodatočné vstrojovanie vozidiel Pedelec alebo S-Pedelec vybavením nie je povolené.

Manipulácia pohonnej jednotky na elektro bicykloch Pedelec a S-Pedelec je zakázaná.

Zmeny alebo prestavby na vozidle, ktoré menia vlastnosti vozidla (napr. montáže lyží, doplnky na prepravu nákladov, postranné vozíky), nie sú povolené.

Nároky na záruku sú pravdepodobne ohrozené a môžu zaniknúť pri neúčelovom použití vozidla.

Vozidlo je určené na používanie jednou osobou, na ktorej telesnú výšku bola nastavená správna sedacia pozícia (pozri kapitolu „Základy / Sedacia pozícia“).

Používanie detských sedačiek, detských prívesov a iných prívesov pre bicykle (prívesov pre náklad a psov) nie je povolené pre vozidlá kategórie vozidiel 0 a 6. Ak sa používa detská sedačka alebo príves s vozidlom kategórie 2, 3, 4 alebo 5, vodič sa musí riadiť podľa účelového použitia kategórie 2. Uvedené pokyny na používanie zostávajú v kategórii 1 zachované.

Používanie detských sedačiek, detských prívesov a iných prívesov pre bicykle nie je povolené pre:

- Vozidlá s karbónovou konštrukciou, ak nie sú vybavené špeciálnym držiakom na ťažné zariadenie.
- Vozidlá typu S-Pedelec
- Bicykle pre deti a mládež s veľkosťou kolies 12", 16", 20" a 24".



Ďalšie informácie si prečítajte v kapitole „Bezpečnosť / pokyny na prepravu detí“ a dbajte na špeciálne pokyny na používanie na vašom vozidle. Pred začatím používania detských prívesov a detských sedačiek sa obráťte na svojho odborného predajcu. Cestné bicykle a fitness bicykle sú určené výhradne na používanie na cestách a chodníkoch s hladkým asfaltovým, betónovým alebo dláždeným povrchom. Každé použitie na nespevnených cestách môže viesť ku zlyhaniu vozidla. Montáž nosiča batožiny, detskej sedačky alebo prívesu nie je povolené.

Cestný bicykel / fitness bicykel je definovaný ako vozidlo


- s riadidlami pre cestné bicykle (cestný bicykel) alebo plochými riadidlami (typ flat bar v prípade fitness bicyklov)
- s úzkymi pneumatikami s veľmi malým alebo žiadnym dezénom
- s neodpruženým rámom
- ktoré si vyžaduje športovo vystretú sedáciu pozíciu

Používanie vozidla v zhode s jeho určením v cestnej premávke si vyžaduje, aby ste poznali, pochopili a rešpektovali predpisy platné v danej krajine a regióne (pozri kapitolu „Bezpečnosť / Upozornenia ohľadom cestnej premávky“).




1.3 Kategórie vozidiel

Vozidlo je opatrené symbolom označujúcim kategóriu vozidla. Tento symbol sa spravidla nachádza na spodnej ľavej strane sedlovej rúry:




- ➔ Kategóriu vozidla uvedenú na svojom vozidle porovnajte s kategóriami vozidiel v nasledovnej tabuľke.
- ➔ Prečítajte si všetky kapitoly, ktoré zodpovedajú kategórii Vášho vozidla.

Symbol	Kategória vozidla	Použitie
	Vozidlá kategórie 0 sú spravidla detské bicykle na hranie 12" a detské bicykle 12" a 16".	Kategória 0: <ul style="list-style-type: none">- pre deti od 3 rokov- Používanie iba pod dohľadom osoby oprávnenej dieťa vychovávať- Účast' na cestnej premávke nie je povolená- Účast' na pretekoch nie je povolená- Nevhodné na skoky a predvádzanie akrobatických kúskov



Symbol	Kategória vozidla	Použitie
	<p>Vozidlá kategórie 1 sú vozidlá určené čisto pre mestskú infraštruktúru (stav vozovky).</p>	<p>Kategória 1:</p> <ul style="list-style-type: none"> - výlučne pre asfaltové, betónové alebo vydláždené cesty a chodníky - musí byť zaručený trvalý kontakt kolies s vozovkou - účasť na súťažiach nie je povolená - nevhodné na dropy, skoky a akrobatické akcie - rozsah priemernej rýchlosti je podľa účelu učenia 15 až 25 km/h
	<p>Vozidlá kategórie 6 sú obvykle bicykle, elektro bicykle Pedelec a S-Pedelec typu cestného bicykla alebo fitnessového bicykla (mestský bicykel) / časovkárске bicykle / triatlonové bicykle.</p>	<p>Kategória 6:</p> <ul style="list-style-type: none"> - výlučne pre asfaltové, betónové alebo vydláždené cesty a chodníky - musí byť zaručený trvalý kontakt kolies s vozovkou - účasť na súťažiach je povolená - vhodné pre zjazdy a šprinty - nevhodné na dropy, skoky a akrobatické akcie - rozsah priemernej rýchlosti je podľa účelu učenia 30 až 55 km/h
	<p>Vozidlá kategórie 2 sú spravidla bicykle, elektrobicykle Pedelec a S-Pedelec typu mestský, trekkingový, crossový/trekkingový, na cestovanie alebo nákladný bicykel, navyše aj mládežnícke bicykle 24" a detské bicykle 20".</p>	<p>Kategória 2:</p> <ul style="list-style-type: none"> - Obsahuje kategóriu 1 a spevnené či prírodné pevné chodníky s miernymi stúpaniami - Možno na nich jazdiť dolu zo stupienkov do výšky 15 cm, napr. z obrubníkov - Účasť na pretekoch nie je povolená - Vhodné pre rekreačné jazdy a trekking s miernym namáhaním - Nevhodné na skoky a predvádzanie akrobatických kúskov - Rozsah priemernej rýchlosti je podľa účelu učenia 15 až 25 km/h



Symbol	Kategória vozidla	Použitie
	Vozidlá kategórie 3 sú spravidla bicykle, vozidlá Pedelec a S-Pedelec typu horský bicykel s účelom použitia Cross Country, Marathon a Tour, a tiež bicykle spadajúce do oblasti Gravel Cyclo-Cross a All Track.	Kategória 3: <ul style="list-style-type: none">- Obsahuje kategórie 1 a 2 a tiež drsné dráhy s malými prekážkami a nespevnené dráhy, ktoré si vyžadujú dobrú jazdnú techniku- Vhodné pre športové a súťažné jazdy s miernym technickým nárokom cesty- Dropy a skoky až do max. výšky 60 cm sú povolené (za predpokladu používania príslušnej jazdnej techniky)- Nevhodné na predvádzanie akrobatických kúskov
	Vozidlá kategórie 4 sú zvyčajne bicykle, elektro bicykle Pedelec a S-Pedelec typu horský, účel použitia all mountain/trial.	Kategória 4: <ul style="list-style-type: none">- Obsahuje kategórie 1, 2 a 3- Väčšie prekážky a vyššie rýchlosti si vyžadujú výrazne lepšie jazdné schopnosti- Účasť na pretekoch je povolená- Vhodné pre jazdy a nespevnené cesty- Dropy a skoky až do max. výšky 120 cm sú povolené (za predpokladu používania príslušnej jazdnej techniky)- Nevhodné na predvádzanie akrobatických kúskov
	Vozidlá kategórie 5 sú spravidla bicykle, Pedelec-y a S-Pedelec-y typu horský bicykel s účelom použitia Enduro/Freeride/Downhill/Dirtjump.	Kategória 5: <ul style="list-style-type: none">- Obsahuje kategórie 1, 2, 3 a 4 a tiež veľmi rýchle jazdenie po veľmi náročných terénoch s extrémnym spádom- Veľmi vysoké nároky na jazdecké schopnosti- Účasť na pretekoch je povolená- Vhodné pre skoky a jazdy na nespevnených cestách- Dlhé dropy a skoky sú povolené (za predpokladu používania príslušnej jazdnej techniky)- Nevhodné na predvádzanie akrobatických kúskov



Detské bicykle na hranie s veľkosťou kolies 12" vyhovujú predpisom DIN EN 71
Detské bicykle na hranie s veľkosťou kolies 12" a 16" vyhovujú predpisom
DIN EN ISO 8098

Elektro bicykle Pedelec zodpovedajú DIN EN 15194 a čiastočne aj
DIN EN ISO 4210, elektro bicykle S-Pedelec zodpovedajú DIN EN 15194,
príp. predpisu (EU) 168/2013 (L1e-B), všetky ostatné bicykle zodpovedajú
DIN EN ISO 4210.

Použitie podľa účelu sa riadi podľa DIN EN 17406.

1.4 Maximálna prípustná celková hmotnosť



NEBEZPEČENSTVO

Zlomenie konštrukčných dielov následkom preťaženia vozidla.

Nebezpečenstvo nehody a poranenia!

➔ Dbajte prosím na maximálnu prípustnú celkovú hmotnosť vozidla.

UPOZORNENIE

Vecné škody následkom preťaženia vozidla.

Nebezpečenstvo poškodenia!

➔ Dbajte prosím na maximálnu prípustnú celkovú hmotnosť vozidla.

Vozidlo disponuje určitou maximálnou prípustnou celkovou hmotnosťou, ktorú nesmiete prekročiť.

- ➔ Dbajte prosím na maximálnu prípustnú celkovú hmotnosť vozidla.
- ➔ V prípade otázok ohľadne maximálnej prípustnej celkovej hmotnosti sa obráťte na odborného predajcu.



Tento symbol uvádza ako vzorový príklad maximálnu prípustnú celkovú hmotnosť vozidla. Maximálnu prípustnú celkovú hmotnosť Vášho vozidla sa dozviete z nálepky nalepenej na Vašom vozidle. Nálepka sa spravidla nachádza na spodnej ľavej strane sedlovej rúry.

Maximálna prípustná celková hmotnosť sa vypočítava nasledovne: vozidlo + jazdec + batožina / ruksak / detská sedačka atď. = maximálna prípustná celková hmotnosť.



Maximálna prípustná celková hmotnosť a prevádzka prívěsu:

Ak sa použije prívěs, nesmie byť prekročené zaťaženie prívěsu maximálne 40 kg bez brzdenia / 80 kg s brzdením (prívěs + náklad).



Tento symbol udáva maximálne prípustné zaťaženie prívěsu vozidla. Dbajte poprípade na jestvujúce, dodatočné údaje na kolese alebo na prívěse. Ak je tento údaj menší ako maximálne 40 kg, musí sa tento údaj dodržať. Dbajte na údaje o zaťažení na guľi závesného zariadenia výrobcu prívěsu.

Ak sa používa prívěs, celková hmotnosť prívěsu (prívěs + náklad) je zahrnutá v celkovej hmotnosti vozidla a musí sa zohľadniť s ohľadom na najvyššiu povolenú celkovú hmotnosť vozidla. Poprípade je vozidlo schválené pre vyššiu prípustnú celkovú hmotnosť ako jazdná súprava s prívěsom. Dbajte na pokyny na vozidle a dokumentoch špecifických pre daný model.

1.5 Sedacia pozícia



POZOR

Prepínania svalov a bolesti kĺbov v dôsledku nesprávne nastavenej sedacej pozície.

Nebezpečenstvo poranenia!

➔ Sedaciu pozíciu by mal správne nastaviť odborný predajca.



POZOR

Obmedzený dosah na ovládacie prvky na riadidlách v dôsledku nesprávne nastavenej sedacej pozície.

Nebezpečenstvo nehody a poranenia!

➔ Sedaciu pozíciu by mal správne nastaviť odborný predajca.

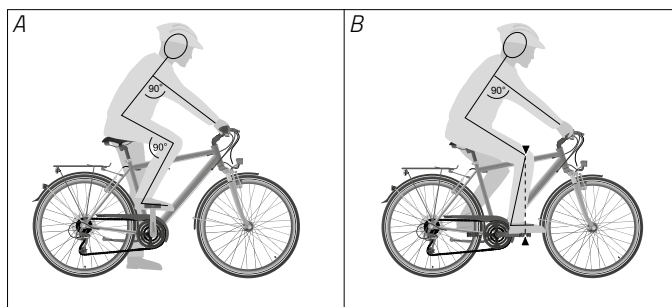


Optimálna sedacia pozícia závisí od veľkosti rámu a geometrie rámu vozidla, od telesnej výšky jazdca a od nastavenia riadidiel a sedla. Optimálne nastavenie sedacej pozície si vyžaduje odborné vedomosti.

Optimálna sedacia pozícia môže závisieť aj od používania vozidla, napr. od toho, či sa používa prevažne na športové účely.

Toto sú podstatné znaky optimálnej sedacej pozície:

- Keď je pedál v polohe hore, činí zakaždým uhol kolena hore položenej nohy a uhol ruky 90° . Dole položená noha je zľahka zohnutá (pozri obr.: Optimálna sedacia pozícia (A)).
- Keď jeden pedál stojí vpredu, nachádza sa koleno nad osou predného pedálu (pozri „Obr.: Optimálna sedacia pozícia (B)“).
- Ruky sú uvoľnené a zľahka ohnuté smerom von (nevidno na obrázku).
- Chrbát je zľahka zohnutý dopredu, a nie v polohe zvislo voči sedlovke.



Obr.: Optimálna sedacia pozícia (vzorový príklad)

- ➔ Ohľadom nastavovania správnej výšky sedla, resp. riadidiel si prečítajte kapitoly „Základné nastavenia / Sedlo“ a „Základné nastavenia / Riadidlá a predstavce riadidiel“.

1.6 Výška rámu

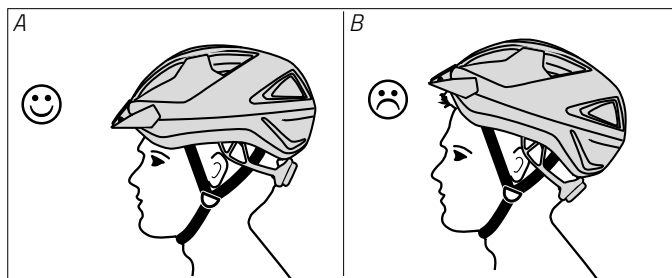
Pre bezpečnú a pohodlnú jazdu je dôležité zakúpiť vozidlo s takou výškou a dĺžkou rámu, ktoré sú vhodné pre daného jazdca. Vhodná výška rámu závisí od dĺžky kroku jazdca. Je dôležité zohľadniť dĺžku kroku, aby jazdec dokázal bezpečne a rýchlo zastavovať a zosadať z vozidla v nebezpečných situáciách.

- ➔ Ohľadom správnej výšky rámu si nechajte poradiť od odborného predajcu.



1.7 Prilba

- ➔ Pri každej jazde na svojom vozidle noste vhodnú a pasujúcu prilbu.
- ➔ Pri kúpe prilby si nechajte poradiť svojím odborným predajcom.
- ➔ Prilbu zverte svojmu obchodnému predajcovi, aby ju pre Vás vhodne nastavil.
- ➔ Dbajte na priložené informácie výrobcu prilby a riadte sa nimi.
- ➔ Dbajte na správne nasadenie prilby (pozri „Obr.: Nasadenie prilby (A)“).
- ➔ Vždy uzavrite uzáver pod svojou bradou.



Obr.: Nasadenie prilby ((A) správne, (B) nasadená príliš dozadu)
(vzorový príklad)

1.8 Batožinový nosič



POZOR

Zablokovanie predného kolesa v dôsledku nesprávneho naloženia predného batožinového nosiča.

Nebezpečenstvo nehody a poranenia!

- ➔ Na predný batožinový nosič nakladajte náklad len smerom nahor.
- ➔ Svoj náklad umiestnite tak, aby nevisel po bokoch a aby neohrozoval riadenie.
- ➔ Svoj náklad umiestnite tak, aby sa nemohol zachytiť do špajlí predného kolesa.



POZOR

Zmenené jazdné vlastnosti v dôsledku dodatočne namontovaných prepravných zariadení.

Nebezpečenstvo poranenia!

- ➔ Spôsob svojej jazdy prispôsobte zmeneným jazdným vlastnostiam.
-

UPOZORNENIE

Pretiaženie batožinového nosiča.

Nebezpečenstvo poškodenia!

- ➔ Dodržiavajte maximálne prípustné zaťaženie batožinového nosiča nákladom.
 - ➔ Batožinový nosič je prípustné používať len na prepravu batožiny.
-

UPOZORNENIE

Poškodenie súčiastok vozidla následkom nedovolenej montáže batožinového nosiča.

Nebezpečenstvo poškodenia!

- ➔ Batožinový nosič nikdy nemontujte na sedlovku.
 - ➔ Batožinový nosič nikdy nemontujte na plne odpružený rám.
-

Batožinový nosič je prípravok na vozidle, na ktorom možno prepravovať batožinu.

V závislosti od modelu vozidla tu môže ísť o batožinový nosič s upínacím strmeňom, batožinový nosič bez upínacieho strmeňa s upínacími popruhmi alebo o batožinový nosič typu Low Rider s batožinovými kapsami.

Okrem toho sú mnohé modely sériovo vybavené systémovým batožinovým nosičom. Pre tieto systémové batožinové nosiče je k dispozícii rôzne príslušenstvo, ako sú napr. koše alebo kapsy, ktoré sa dajú zacvaknutím pripevniť na batožinovú plochu.

- ➔ Nechajte si svojím odborným predajcom poradiť ohľadne výberu vhodného príslušenstva.



Ak je Vaše vozidlo vybavené batožinovým nosičom:

- ➔ Nerobte na batožinovom nosiči žiadne zmeny.
 - ➔ Keď chcete batožinový nosič nahradiť iným, nechajte si svojim odborným predajcom poradiť.
- ➔ Batožinový nosič nepreťažujte.
 - ➔ Dodržiavajte maximálne prípustné zaťaženie batožinového nosiča nákladom.
 - ➔ Maximálne prípustné zaťaženie batožinového nosiča nákladom býva spravidla vyrazené na povrchu batožinového nosiča.
 - ➔ Ak maximálne prípustné zaťaženie batožinového nosiča nákladom nie je vyrazené na povrchu batožinového nosiča, nechajte si poradiť svojim odborným predajcom.
- ➔ Batožinový nosič zaťažujte rovnomerne.
 - ➔ Ak používate batožinové kapsy, dbajte na to, aby bola hmotnosť batožiny rozložená rovnomerne na ľavú i pravú batožinovú kapsu.
- ➔ Zabezpečte, aby bola batožina dostatočne zaistená proti spadnutiu.
 - ➔ Na zaistenie batožiny popr. použite napínacie popruhy.

Ak Vaše vozidlo nie je vybavené batožinovým nosičom:

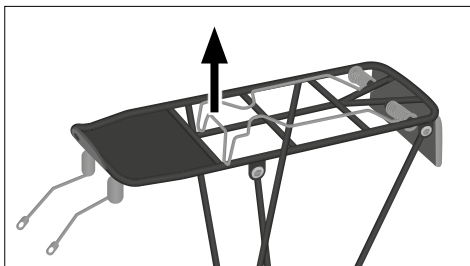
- ➔ Montáž dodatočného batožinového nosiča na zadnú časť vozidla je povolená len vtedy, ak sú na ráme už k dispozícii potrebné montážne body. V opačnom prípade sa dodatočná montáž zakazuje. Dodržujte tiež pokyny nachádzajúce sa na vozidle.
- ➔ Vybavenie dodatočným batožinovým nosičom alebo iným prepravným zariadením na prednej vidlici sa zakazuje, pokiaľ to nie je vyslovene povolené.
- ➔ Vybavenie dodatočným batožinovým nosičom alebo iným prepravným zariadením na prednej vidlici a/alebo na zadnej časti vozidla S-Pedelec sa zakazuje.

Majte na pamäti, aby pri montáži dodatočného prepravného zariadenia nebolo zakryté osvetlenie ani odrazky, príp. aby bola zmenená ich pozícia.



1.8.1 Batožinový nosič s upínacím strmeňom

1. Uchopte upínací strmeň, vyťahnite ho opatrne nahor a v tejto polohe ho pevne podržte.
2. Batožinu položte na batožinový nosič.
3. Svoju batožinu upevníte na batožinovom nosiči tým, že upínací strmeň pomaly povediete do spiatočnej polohy.
4. Zabezpečte, aby bola batožina zaistená proti spadnutiu.



Obr.: Batožinový nosič s upínacím strmeňom (vzorový príklad)

1.8.2 Batožinový nosič bez upínacieho strmeňa s upínacím popruhom

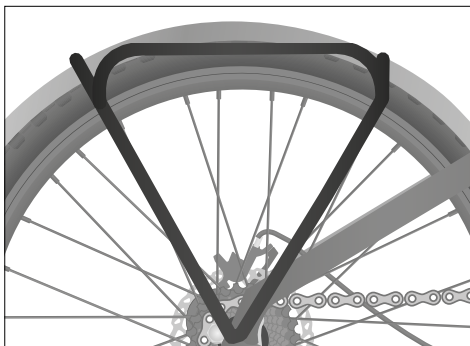
1. Povolenie upínacích popruhov.
2. Batožinu položte na batožinový nosič.
3. Upínacie popruhy s vynaložením sily natiahnite cez batožinu.
4. Upínacie popruhy pripevnite na držiaky, ktoré sa na tento účel nachádzajú na ráme batožinového nosiča.
 - ➔ Zabezpečte, aby bola batožina zaistená proti spadnutiu.



Obr.: Batožinový nosič s upínacími popruhmi (vzorový príklad)

1.8.3 Batožinový nosič Low Rider na batožinové kapsy

1. Naplňte batožinové kapsy.
2. Dbajte na to, aby batožinové kapsy vykazovali rovnakú hmotnosť.
3. Batožinové kapsy zatvorte tak, aby z nich voľne neovisali popruhy ani spony.
4. Batožinové kapsy závesným prípravkom zaveste na batožinový nosič.
 - ➔ Zabezpečte, aby boli kapsy na batožinovom nosiči Low Rider pevne usadené a zaistené proti spadnutiu.



Obr.: Batožinový nosič typu Low Rider (vzorový príklad)



1.8.4 Systémový batožinový nosič

- ➔ Dbajte na priložené informácie týkajúce sa funkcií Vášho systémového batožinového nosiča a riadte sa nimi.
- ➔ Popřípade si nechajte svojim odborným predajcom poradiť ohľadne fungovania a výberu vhodného príslušenstva.

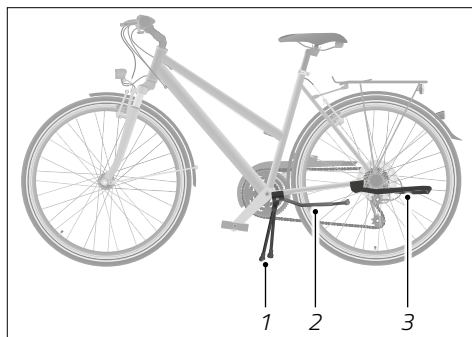
1.9 Varianty stojanov

Stojan je prípravok umožňujúci odstaviť po použití vozidlo vo zvislej polohe.

Modely vybavené stojanom môžu disponovať stredovým bočným stojanom, stredovým dvojnožným stojanom alebo stojanom na zadnej stavbe (pozri „Obr.: Varianty stojanov“).

Ak Vaše vozidlo nie je vybavené stojanom, ale Vy by ste ho radi dodatočne stojanom vybavili:

- ➔ Nechajte si ohľadom dodatočného vybavenia stojanom poradiť svojim odborným predajcom.
- ➔ Stojan si nechajte namontovať svojim odborným predajcom.
- ➔ Majte na pamäti, že karbónový rám nie je dovolené dodatočne vybaviť stojanom.



Obr.: Varianty stojanov (vzorový príklad)

- 1 Stredový stojan s dvoma nožičkami
- 2 Stredový stojan bočný
- 3 Stojan na zadnej stavbe

1.9.1 Bočný stojan a stojan na zadnej stavbe

1. Ak chcete stredový bočný stojan, resp. stojan na zadnej stavbe sklopiť nadol, musíte pritom vozidlo pevne držať.
 2. Bočný stojan, resp. stojan na zadnej stavbe sklopte nadol nohou.
 3. Vozidlo odstavte na bočný stojan, resp. stojan na zadnej stavbe.
 4. Pred pustením vozidla sa presvedčte, že vozidlo na bočnom stojane, resp. stojane na zadnej stavbe stojí pevne a nemôže sa prevrhnúť.
- ➔ Ak chcete bočný stojan, resp. stojan na zadnej stavbe znovu vyklopiť nahor, tak bočný stojan, resp. stojan na zadnej stavbe uvoľníte a nohou vyklopte nahor.



1.9.2 Stojan s dvoma nožičkami

1. Ak chcete stredový stojan s dvoma nožičkami sklopit' nadol, musíte pritom vozidlo pevne držať.
 2. Stojan s dvoma nožičkami sklopte nadol nohou.
 3. Stojan s dvoma nožičkami nohou zafixujte.
 4. Vozidlo posuňte smerom vzad, aby sa postavilo na stojan s dvoma nožičkami.
 5. Pred pustením vozidla sa presvedčte, že vozidlo na stojane s dvoma nožičkami stojí pevne a nemôže sa prevrhnúť.
- ➔ Ak chcete stojan s dvoma nožičkami zaklopiť nahor, posuňte vozidlo dopredu. Stojan s dvoma nožičkami sa nahor vyklápa pohybom.
 - ➔ Pred jazdou sa presvedčte, že stojan je v úplne vyklopený nahor a nešúcha sa o zem.

1.10 Cyklistický trenažér



VÝSTRAHA

Nesprávne ovládanie cyklistického trenažéra v dôsledku nedostatočných znalostí.

Nebezpečenstvo nehody a poranenia!

- ➔ Pred používaním a ovládaním sa oboznámte s funkciami cyklistického trenažéra.

Pri použití cyklistického trenažéra je povolené použitie výhradne takzvaných voľných valcov. Pri ich použití nie je vozidlo pevne upnuté.

Popřípade je treba plášť vozidla prispôbiť cyklistickému trenažéru.

Z používania na cyklistickom trenažéri sú vylúčené motorizované vozidlá akéhokoľvek druhu, ako aj vozidlá kategórie O a vozidlá typu detský bicykel 20" a bicykel pre mládež 24".



1.11 Aero riadidlá na cestných bicykloch



VÝSTRAHA

Predĺžená brzdná dráha v dôsledku väčšej vzdialenosti od brzdových pák.

Nebezpečenstvo nehody!

- ➔ Dobré sa oboznámte s Aero riadidlami a s obopnutím k brzdovým pákam.
- ➔ Ak používate Aero riadidlá, tak jazdite mimoriadne obozretne.

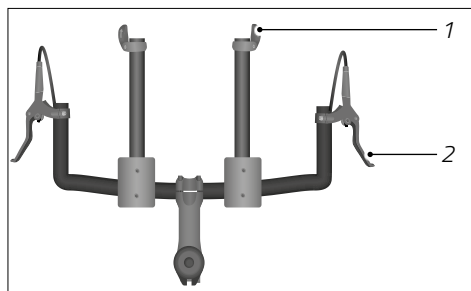


Takzvané Aero riadidlá sa používajú na to, aby jazdec napríklad pri triatlone alebo počas časových pretekov na cestnom bicykli dokázal zaujať aerodynamickú polohu.

Aero riadidlá sa smú dodatočne montovať výhradne na vozidlá kategórie 1 a na cestné bicykle bez podpory motora.

Radiace páky na Aero riadidlách sa často zvyknú nachádzať na konci riadidiel (pozri kapitolu „Ret'azové radenie / Ovládanie / Ovládanie radiacej páky na cestnom bicykli“). Brzdové páky sa nachádzajú na konci základných riadidiel. Ak sa cestnom bicykli jazdíte v aerodynamickej polohe, tak sa brzdové páky nachádzajú mimo priameho dosahu jazdca.

- ➔ S jazdným správaním Aero riadidiel a s obopnutím k brzdovým pákam sa oboznámte mimo cestnú premávku.
- ➔ Počas nácviu zaobchádzania s riadidlami vylúčte ohrozenie inými zdrojmi nebezpečenstva, ako je napr. nenacvičené zaobchádzanie s nášľapnými pedálmi. Najskôr sa obmedzte na nácviu zaobchádzania s riadidlami.
- ➔ Spôsob svojej jazdy prispôbte zmeneným jazdným vlastnostiam.



Obr.: Vzdialenosť medzi radiacimi a brzdovými pákami na Aero riadidlách (vzorový príklad)

- 1 Radiaca páka
- 2 Brzdová páka



2 Pred nástupom jazdy

Táto kapitola obsahuje informácie o tom, ako sa vozidlo uvádza do prevádzky.

2.1 Pred každou jazdou



VÝSTRAHA

Zlomenie materiálu v dôsledku opotrebenia podmieneného používaním a uvoľnenými skrutkovými spojeniami.

Nebezpečenstvo nehody a poranenia!

- ➔ Pred každou jazdou skontrolujte vozidlo v súlade s kontrolnými pokynmi.
- ➔ Vozidlo používajte iba vtedy, keď je nepoškodené.
- ➔ Vozidlo používajte len vtedy, keď na ňom nepozorujete žiadne nadmerné opotrebenie ani žiadne uvoľnené skrutkové alebo zástrčkové spoje.

- ➔ Pred každou jazdou skontrolujte vozidlo v súlade s kontrolnými pokynmi.

Kontrolné pokyny	
Skrutkové a zástrčkové spojenia	Zraková kontrola skrutkových a zástrčkových spojení
bŕzd	Funkčná kontrola bŕzd
Radenie prevodových stupňov	Kontrola funkčnosti radenia prevodových stupňov
Kolesá	Zraková kontrola správneho usadenia a správneho narovnania
	Zraková kontrola zásuvných osiek, rýchloupínačov a / alebo skrutkových spojení
Plášť	Zraková kontrola plášťov ohľadom výskytu trhlín a cudzích telies
	Kontrola a nastavenie tlaku nahustenia plášťa
Rám	Zraková kontrola rámu ohľadom trhlín, deformácií a zmien farby
Odpruženie	Funkčná kontrola stlačením a natiahnutím pružiny tlmiča
Ráfiky a špajle	Zraková kontrola ráfikov a špajlí



Kontrolné pokyny	
Rýchlopínač	Kontrola predpnutia
	Zraková kontrola správneho usadenia rýchlopínačov
Sedlo / Sedlovka	Zraková kontrola sedla / sedlovky
Riadiidlá / Predstavec riadidiel	Kontrola pevného osadenia riadidiel a predstavcov riadidiel
	Zraková kontrola riadidiel a predstavca riadidiel ohľadom trhlín, deformácií a zmien farby
Osvetlenie	Kontrola funkčnosti osvetlenia
zvonca	Funkčná kontrola zvonca

1. Na brzdách s rýchlopínacou páčkou skontrolujte, či je rýchlopínacia páčka na oboch brzdách otvorená (pozri „Obr.: Pozícia páky rýchlopínača“).

2. Skontrolujte funkčnosť brzd.

➔ Ovládajte brzdové páky a popr. pedálovú brzdu brzdiacu šliapnutím vzad, pričom dbajte na neobvyklé zvuky.

➔ Skontrolujte, či sa vozidlo so zatahnutou brzdou nehýbe, resp. len veľmi ťažko dá tlačiť.

➔ Skontrolujte, či sa brzdové obloženia pri povolení brzdovej páky trú.

➔ Skontrolujte, či sa pri stlačení brzdových pák brzdové páky dotýkajú riadidiel. Poprípade si brzdy nechajte nanovo nastaviť svojím odborným predajcom alebo mu zadajte výmenu opotrebených konštrukčných dielov.

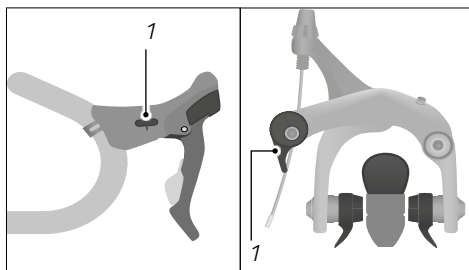
3. Skontrolujte funkčnosť radenia prevodových stupňov.

➔ Skontrolujte, či sa správne zaraďujú všetky prevodové stupne a či pritom nedochádza k neobvyklým zvukom.

4. Pružiacu vidlicu zasuňte a vysuňte.

➔ Ak počujete neobvyklé zvuky alebo sa odpružená vidlica poddá bez odporu, dajte odpruženú vidlicu skontrolovať svojmu odbornému predajcovi.

5. Skontrolujte (ak nimi vozidlo disponuje), či sú správne uzatvorené a nastavené rýchlopínacie osky a zásuvné osky (pozri kapitolu „Kolesá a plášte / Montáž a demontáž predného/zadného kolesa“).



Obr.: Pozícia páky rýchlopínača (vzorový príklad)
1 Páka rýchlopínača



6. Skontrolujte, či sú riadidlá vyrovnané v pravom uhle voči prednému kolesu.
 - ➔ Ak riadidlá nevytvárajú s predným kolesom pravý uhol, nastavte ich (pozri kapitolu „Základné nastavenia / Riadidlá a predstavec riadidiel / Narovnanie riadidiel“).
7. Skontrolujte funkčnosť zvonca a osvetlenia.
 - ➔ Skontrolujte, či pri ovládaní zvonca počujete zreteľný zvuk.
 - ➔ Zapnite osvetlenie a skontrolujte, či svieti predné svetlo a koncové svetlo (pozri kapitolu „Základné nastavenia / Osvetlenie“). Pri vozidlách s dynamom na tento účel otáčajte predné koleso.
 - ➔ Odstráňte popripade všetky nečistoty/znečistenia zo svetlometu, reflektorov a koncových svetiel.

2.2 Pred prvou jazdou



VÝSTRAHA

Neočakávané správanie vozidla v dôsledku chybného ovládania.

Nebezpečenstvo nehody a poranenia!

- ➔ Pred prvou jazdou sa oboznámte s vozidlom.

Vozidlo bolo Vaším odborným predajcom kompletne zmontované, nastavené a pripravené na jazdenie. Navyše však musíte pred prvou jazdou dbať na nasledovné body:

- ➔ Oboznámte sa s priradením brzdových pák.
- ➔ Ak je pre Vás priradenie brzdových pák pre brzdu predného, resp. zadného kolesa neobvyklé, dajte si ho svojím odborným predajcom zmeniť.
- ➔ Najprv si pri nízkej rýchlosti privykajte na brzdne vlastnosti Vášho typu brzdy (pozri kapitolu „Brzda“).
- ➔ Pri hydraulických brzdách opakovane stlačte obe brzdové páky, aby sa vycentrovali brzdové obloženia v brzdových kotúčoch.
- ➔ Zabezpečte, aby boli riadidlá, podpera sedla a rukoväta bezpečne pripevnené.
- ➔ Mimo cestnej premávky si privyknite na jazdné vlastnosti svojho vozidla.
- ➔ Mimo cestnej premávky sa učte zaobchádzať s radením prevodových stupňov dovedy, pokiaľ nedokážete radenie prevodových stupňov ovládať tak, aby to nemalo negatívny vplyv na Vašu pozornosť (pozri kapitolu „Retazové radenie“ a „Nábojové radenia“).
- ➔ Skontrolujte, či i počas dlhších jazd zaujímate pohodlnú sedacia pozíciu a či dokážete počas jazdy bezpečne ovládať všetky súčiastky na riadidlách (pozri kapitolu „Základy / Sedacia pozícia“).



3 Bezpečnosť

3.1 Všeobecné bezpečnostné upozornenia



NEBEZPEČENSTVO

Chýbajúca ochrana hlavy.

Nebezpečenstvo poranenia!

- ➔ Pri jazdení noste vhodnú prilbu.



VÝSTRAHA

Chybné ovládanie vozidla v dôsledku nedostatočných znalostí.

Nebezpečenstvo nehody a poranenia!

- ➔ Pred používaním a ovládaním sa oboznámte s funkciami vozidla.
- ➔ Ak priradenie brzdových páčok pre predné, príp. zadné brzdy je pre vás neobvyklé, oboznámte sa s nimi na začiatku a podľa toho začnite jazdiť.



VÝSTRAHA

Chybné ovládanie deťmi alebo osobami s nedostatočnými znalosťami alebo schopnosťami.

Nebezpečenstvo nehody a poranenia!

- ➔ Nedovoľte, aby vozidlo používali osoby so zníženými telesnými, zmyslovými alebo duševnými vlastnosťami, či s nedostatkom skúseností alebo vecných poznatkov.
- ➔ Nedovoľte, aby sa s vozidlom hrali deti. Nedovoľte, aby čistenie a údržbu vykonávali osoby so zníženými telesnými, zmyslovými alebo duševnými vlastnosťami.
- ➔ Nedovoľte, aby sa deti hrali s obalom a malými dielmi.



Nasledovné bezpečnostné upozornenie má platnosť len pre tieto kategórie vozidiel:



VÝSTRAHA

Zlomenie konštrukčných dielov následkom používania vozidla spôsobom nezhodným s určením.

Nebezpečenstvo nehody a poranenia!

- ➔ S vozidlom neskáčte cez rampy a kopce zeminy.
- ➔ Vozidlom nejazdite po teréne.
- ➔ Nejazdite s vozidlom po schodoch, skalách alebo iných výstupkoch s výškou viac ako 15 cm, napr. vysoké obrubníky.

Nasledovné bezpečnostné upozornenie má platnosť len pre tieto kategórie vozidiel:



VÝSTRAHA

Zlomenie konštrukčných dielov následkom používania vozidla spôsobom nezhodným s určením.

Nebezpečenstvo nehody a poranenia!

- ➔ S vozidlom jazdite len cez také prekážky, ktoré svojimi schopnosťami a skúsenosťami zvládnete.



VÝSTRAHA

Nesprávne fungovanie vozidla v dôsledku nesprávnych prístavieb, zmien vozidla alebo nesprávneho príslušenstva.

Nebezpečenstvo nehody a poranenia!

- Na svojom vozidle nevykonávajte žiadne zmeny ani prestavby a nedovoľte, aby váš špecializovaný predajca vykonával na vozidle zmeny, ktoré menia vlastnosti vozidla (napr. montáže lyží, doplnky na prepravu nákladov, postranné vozíky).
 - Realizáciu montáže detských sedačiek alebo detských príviesov zverte výhradne svojmu odbornému predajcovi.
 - Detské sedačky alebo akékoľvek typy príviesov nechajte namontovať až po konzultácii so svojím odborným predajcom, aj to len za predpokladu, že to povoľuje kategória, do ktorej Vaše vozidlo spadá, resp. že to povoľujú predpisy platné pre Váš model.
-



VÝSTRAHA

Predĺžená brzdná dráha a znížená priľnavosť k podkladu v prípade klzkej alebo znečistenej vozovky.

Nebezpečenstvo nehody a poranenia!

- Svoj spôsob jazdy i svoju rýchlosť prispôbte poveternostným podmienkam a pomerom na vozovke.
-



POZOR

Chýbajúca kontrola nad vozidlom následkom jazdenia bez držania riadidiel rukami.

Nebezpečenstvo nehody a poranenia!

- Vozidlom nikdy nejazdite tak, že sa rukami nebudete držať riadidiel.
-

**POZOR**

Miesta na vozidle, o ktoré sa možno zachytiť.

Nebezpečenstvo nehody a poranenia!

- ➔ Majte na pamäti, že môže dôjsť k zachyteniu častí odevu.
Noste vhodný odev.
-

**POZOR**

Zošmyknutie v dôsledku nesprávnej obuvi.

Nebezpečenstvo nehody a poranenia!

- ➔ Noste nešmykľavú obuv s pevnou podrážkou.
-

**POZOR**

Nedostatočný ochranný odev.

Nebezpečenstvo poranenia!

- ➔ Noste ochranné oblečenie (napr. chrániče a rukavice), ktoré je primerané kategórii Vášho vozidla a účelu používania vozidla.
-

**POZOR**

Znižujúci brzdný účinok v dôsledku zvyškov mydla, oleja, mastiva alebo ošetrovacích prostriedkov na ráfikoch alebo brzdových doštičkách, príp. na brzdových kotúčoch alebo brzdových obloženiach.

Nebezpečenstvo úrazu a zranenia!

- ➔ Zabráňte kontaktu mastiva a oleja s ráfikom alebo brzdovým kotúčom, ako aj s brzdovými doštičkami alebo brzdovými obloženiami.



- ➔ Nepoužívajte vozidlo, ak sa na ráfik, brzdový kotúč, brzdovú doštičku alebo brzdové obloženie dostalo masivo alebo olej a nechajte komponenty kontaminované olejom odborné vyčistiť a podľa potreby vymeniť u špecializovaného predajcu.
 - ➔ Po vyčistení odstráňte zvyšky mydla a ošetrovacieho prostriedku.
 - ➔ Po vyčistení skontrolujte brzdy na zvyšky mydla a ošetrovacieho prostriedku.
-

UPOZORNENIE

Neónové farby môžu stratit' svoju farebnosť pri dlhodobom vplyve slnečného žiarenia.

Nebezpečenstvo poškodenia!

- ➔ Nevystavujte vozidlo priamemu slnečnému žiareniu zbytočne dlho a ak je to možné, umiestnite vaše vozidlo na miesta chránené pred slnkom.
-

UPOZORNENIE

Zvýšené opotrebenie následkom nesprávneho ovládania vozidla.

Nebezpečenstvo poškodenia!

- ➔ Vozidlo používajte tak, ako je to opísané v použití v zhode s určením.
 - ➔ Dodržiavajte upozornenia ohľadom použitia v súlade s kategóriou, do ktorej patrí Vaše vozidlo.
 - ➔ Vozidlo nepreťažujte. Jazdite iba po teréne, resp. vozovkách zodpovedajúcich kategórii, do ktorej patrí Vaše vozidlo.
-



3.2 Upozornenia ohľadom cestnej premávky



NEBEZPEČENSTVO

Zlá viditeľnosť pre ostatných účastníkov cestnej premávky.
Nebezpečenstvo nehody a poranenia!

- ➔ Počas jazdy noste svetlé oblečenie s reflexnými prvkami.



VÝSTRAHA

Nesprávne použitie alebo použitie, ktoré nie je v zhode s určením.
Nebezpečenstvo nehody a poranenia!

- ➔ Dbajte na predpisy ohľadom pravidiel cestnej premávky, ktoré sú platné v danej krajine a regióne, a dodržiavajte ich.
- ➔ Vozidlo používajte v cestnej premávke len vtedy, keď jeho vybavenie zodpovedá predpisom cestnej premávky platným v danej krajine alebo regióne.
- ➔ Dbajte na to, aby ste vozidlo používali iba v súlade s určením podľa príslušnej kategórie vozidla.



VÝSTRAHA

Nepozornosť v cestnej premávke.

Nebezpečenstvo nehody a poranenia!

- ➔ Počas jazdy si nenechávajte odpútať pozornosť inými činnosťami, napr. zapnutím osvetlenia.
- ➔ Počas jazdy nepoužívajte žiadne mobilné prístroje, napr. smartphone alebo MP3 prehrávače.
- ➔ Počas jazdy nepoužívajte fľašu na nápoje.
- ➔ Nejazdite vozidlom, ak ste požili alkohol, omamné prostriedky alebo lieky s negatívnym vplyvom na pozornosť!



- ➔ Pred prvou jazdou sa informujte o predpisoch povinnej výbavy, ktoré platia v danej krajine a regióne. Napríklad ohľadom:
 - povinnosti nosiť prilbu
 - povinnosti nosiť výstražnú (reflexnú) vestu
 - bŕzd
 - osvetlenia a odraziek
 - zvonca
 - prívesy, detské prívesy a detské sedačky
- ➔ Detské prívesy používajte iba za predpokladu, že Vaše vozidlo je vhodné na používanie detských prívesov (pozri kapitolu „Bezpečnosť / Upozornenia ohľadne vozovania detí / Detský príves“).
- ➔ Detské sedačky používajte iba za predpokladu, že Vaše vozidlo je vhodné na používanie detských sedačiek (pozri kapitolu „Bezpečnosť / Upozornenia ohľadne vozovania detí / Detská sedačka“).
- ➔ Dbajte na predpisy ohľadom pravidiel cestnej premávky, ktoré sú platné v danej krajine a regióne, a dodržiavajte ich.
 - ➔ Dbajte na pravidlá cestnej premávky a riadte sa nimi.
- ➔ V prípade otázok sa obráťte na svojho odborného predajcu.



Zákony a predpisy sa môžu kedykoľvek zmeniť. Informujte sa pravidelne o predpisoch, ktoré sú platné v danej krajine a regióne.

3.3 Upozornenia ohľadne vozovania detí



NEBEZPEČENSTVO

Zlomenie konštrukčných dielov následkom preťaženia vozidla.

Nebezpečenstvo nehody a poranenia!

- ➔ Dbajte prosím na maximálnu prípustnú celkovú hmotnosť vozidla.
- ➔ Nemontujte žiadne iné sedadlá okrem schválených detských sedačiek alebo detských prívesov.
- ➔ Realizáciu montáže detskej sedačky alebo detského prívesu zverte výhradne svojmu odbornému predajcovi.



VÝSTRAHA

Chýbajúca ochrana hlavy.

Nebezpečenstvo poranenia!

- ➔ Svoju dieťaťu dovoľte používať bicykel iba vtedy, keď nosí vhodnú a prispôsobenú prilbu.
 - ➔ Dajte si odborným predajcom vysvetliť, aká prilba je pre Vaše dieťa vhodná.
 - ➔ Dajte si odborným predajcom ukázať, ako sa prilba pre Vaše dieťa používa.
-



POZOR

Nebezpečenstvo popálenia o horúce brzdové kotúče.

Nebezpečenstvo poranenia!

- ➔ Nedovoľte, aby sa Vaše dieťa hralo v blízkosti vozidla.
-



POZOR

Poranenie Vášho dieťaťa následkom prevrhnutia vozidla.

Nebezpečenstvo poranenia!

- ➔ Pri odstavení vozidla vozidlo vždy pevne držte, pokým Vaše dieťa sedí v detskej sedačke alebo sa nachádza v blízkosti vozidla.
 - ➔ Nedovoľte, aby sa Vaše dieťa bez dozoru hralo v blízkosti odstaveného vozidla.
 - ➔ Keď vozidlo odstavíte a necháte ho stáť s využitím stojanu, nikdy nedovoľte, aby Vaše dieťa sedelo v detskej sedačke alebo detskom prívese.
-



UPOZORNENIE

Vecné škody následkom preťaženia vozidla.

Nebezpečenstvo poškodenia!

➔ Dbajte prosím na maximálnu prípustnú celkovú hmotnosť vozidla.

Používanie detských sedačiek, detských prívesov a iných prívesov pre bicykle (prívesov pre náklad a psov) nie je povolené pre vozidlá kategórie vozidiel 0 a 6.

Ak sa používa detská sedačka alebo príves s vozidlom kategórie 2, 3, 4 alebo 5, vodič sa musí riadiť podľa účelového použitia kategórie 2. Uvedené pokyny na používanie zostávajú v kategórii 1 zachované.

Používanie detských sedačiek, detských prívesov a iných prívesov pre bicykle nie je povolené pre:

- Vozidlá s karbónovou konštrukciou, ak nie sú vybavené špeciálnym držiakom na ťažné zariadenie.
- Vozidlá typu S-Pedelec
- Detské a mládežnícke bicykle s rozmermi kolies 12", 16", 20" a 24".

Pred vozením detí treba dbať na nasledovné body:

- ➔ Dieťa vozte v detskej sedačke alebo detskom prívese iba vtedy, ak to povoľujú predpisy platné v danej krajine alebo regióne.
- ➔ Dbajte prosím na predpisy týkajúce sa používania detských sedačiek a detských prívesov, ktoré sú platné v danej krajine a regióne, a dodržiavajte ich.
- ➔ Informujte sa u svojho odborného predajcu ohľadom vhodných detských sedačiek a detských prívesov.
- ➔ Realizáciu montáže detských sedačiek a detských prívesov zverte výhradne svojmu odbornému predajcovi.
- ➔ Dbajte na priložené informácie výrobcu detskej sedačky, resp. detského prívesu a riadte sa nimi.
- ➔ Majte na pamäti maximálnu prípustnú hmotnosť pre detskú sedačku alebo detský príves, ktoré nájdete v príslušnom návode na použitie.
- ➔ Mimo cestnej premávky si privyknite na zmenené jazdné a brzdné správanie svojho vozidla s detskou sedačkou alebo detským prívesom.
- ➔ Spôsob svojej jazdy prispôbte zmeneným jazdným vlastnostiam.
- ➔ Nacvičte si so svojím dieťaťom správne správanie počas jazdy.
- ➔ Dieťa vozte v detskej sedačke alebo detskom prívese iba vtedy, ak má na hlave prispôbenú prilbu. Pri výbere vhodnej prilby si nechajte poradiť odborným predajcom.



3.3.1 Detská sedačka



POZOR

Poranenie Vášho dieťaťa v dôsledku nedostatočných ochranných prípravkov.

Nebezpečenstvo poranenia!

- ➔ Pri montáži detskej sedačky dajte kompletne obaliť pružiny sedačky, aby ste predišli zraneniam.
- ➔ Pri montáži detskej sedačky dajte obaliť všetky rotujúce a pohyblivé súčiastky, a to napr. ochranou pred siahnutím medzi špajle.

UPOZORNENIE

Poškodenie súčiastok vozidla následkom nedovolenej montáže detskej sedačky.

Nebezpečenstvo poškodenia!

- ➔ Detskú sedačku nikdy nemontujte na riadidlá.
- ➔ Detskú sedačku nikdy nemontujte na sedlovku.
- ➔ Detskú sedačku nikdy nemontujte na predný batožinový nosič.
- ➔ Detskú sedačku nikdy nemontujte na karbónový rám.

Detská sedačka je systém na vozenie malých detí na vozidle (pozri „Obr.: Detská sedačka“).



Obr.: Detská sedačka (vzorový príklad)



Pri používaní detskej sedačky treba dbať na nasledovné body:

- Detské sedačky dajte namontovať len za predpokladu, že je vaše Vozidlo pre ich montáž vhodné (pozri kapitolu „Základy / Použitie v zhode s určením“). Nechajte si svojím odborným predajcom poradiť ohľadne výberu vhodnej detskej sedačky.
- Používajte výhradne také detské sedačky, ktoré sú umiestnené tak, aby dieťa sedelo za jazdcem/jazdkyňou.



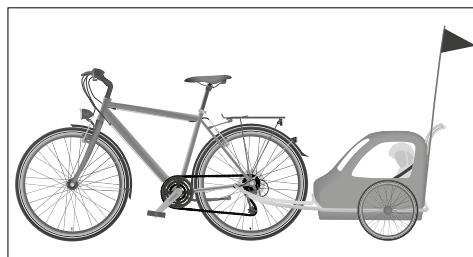
Montáž detskej sedačky nemusí byť z konštrukčného hľadiska možná na všetkých vozidlách. Je nevyhnutné dodržiavať návod na ovládanie a montáž od výrobcu detskej sedačky. V prípade plne odpruženého rámu treba preveriť zosúladienie s pružiacim systémom. Nechajte si poradiť svojím odborným predajcom.

Detské sedačky môžete namontovať aj na batožinový nosič, ak pri tom použijete vhodný systém / adaptér na batožinový nosič dostupný v špecializovaných obchodoch.

Montáž detskej sedačky na predný batožinový nosič nie je povolená.

3.3.2 Detský príves

Detský príves je systém na vozenie malých detí. Detský príves sa upína za vozidlo (pozri „Obr.: Detský príves“).



Obr.: Detský príves (vzorový príklad)

Pri používaní detského prívesu treba dbať na nasledovné body:

- Detské prívesy dajte namontovať len za predpokladu, že je Vaše vozidlo pre ich montáž vhodné (pozri kapitolu „Základy / Použitie v zhode s určením“). Nechajte si svojím odborným predajcom poradiť ohľadne výberu vhodných detských prívesov.
- Dbajte na maximálne prívesné zaťaženie.
- Pokiaľ nie je na vozidle uvedené inak, platí:
 - Maximálne prívesné zaťaženie pre nebrzdené detské prívesy činí 40 kg.
 - Maximálne prívesné zaťaženie pre brzdené detské prívesy činí 80 kg.
 - Odlišné údaje uvedené na vozidle majú prednosť.
- Majte na pamäti, že Vaše vozidlo je po vybavení detským prívesom podstatne dlhšie.
- V detskom prívese prepravujte len taký počet detí, aký je pre daný príves povolený.



- ➔ Používajte iba detské prívesy s funkčným osvetlením, ktoré vyhovuje predpisom platným v danej krajine a regióne.
- ➔ Vyberte si taký detský príves, ktorý je vybavený zadržiavacím zariadením.
- ➔ Na detský príves dajte namontovať ohybnú tyč na vlajku s minimálnou výškou 1,5 m, na ktorej vrcholok umiestnite prápor žiarivých farieb, a dajte ho dodatočne vybaviť krytmi na špajle a podbehy kolies.



Montáž spojok pripojenia prívesov nemusí byť z konštrukčného hľadiska možná na všetkých vozidlách. Nechajte si poradiť svojím odborným predajcom.

3.4 Upozornenia ohľadom prepravy

3.4.1 Upozornenia ohľadom batožiny



VÝSTRAHA

Pád následkom nesprávne prepravovanej batožiny.

Nebezpečenstvo nehody a poranenia!

- ➔ Na riadidlách neprepravujte tašky ani iné predmety, výnimku tvoria systémy povolené výrobcom.
 - ➔ Predmety na batožinovom nosiči zaistite proti zošmyknutiu a spadnutiu. Na istenie batožiny používajte iba nepoškodené popruhy.
 - ➔ Na svojom systémovom batožinovom nosiči používajte stabilné batožinové kapsy, resp. vhodné príslušenstvo.
-



VÝSTRAHA

Zmenené jazdné vlastnosti v dôsledku dodatočnej hmotnosti.

Nebezpečenstvo nehody a poranenia!

- ➔ Mimo cestnej premávky sa oboznámte s jazdnými vlastnosťami s prídavnou batožinou.
 - ➔ Skontrolujte rozloženie hmotnosti Vašej batožiny.
 - ➔ Pridanú hmotnosť rozložte rovnomerne po oboch stranách batožinového nosiča alebo do stredu batožinového nosiča.
 - ➔ Ak spozorujete, že nie je viac zaručená Vaša bezpečnosť pri jazde, potom hmotnosť batožiny zredukujte.
 - ➔ Spôsob svojej jazdy prispôbte zmeneným jazdným vlastnostiam.
-

Pri preprave batožiny treba dbať na nasledovné body:

- ➔ Batožinu umiestnite tak, aby nezakrývala odrazky ani svetlá.
- ➔ Brzdite skôr a naplánujte si dlhšiu brzdnú dráhu a zotrvačnejšie správanie pri riadení vozidla.
- ➔ Batožinu na batožinovom nosiči zaistite proti zošmyknutiu a spadnutiu, napr. pomocou upínacích popruhov.
- ➔ Ťažké predmety rozmiestnite tak, aby sa hlavná záťaž nachádzala v blízkosti nábojov kolesa, napr. v spodnej časti batožinových káps.
- ➔ Dbajte na to, aby sa upevňovacie prostriedky, ako popruhy či laná, nemohli zachytiť/zamotať do pohyblivých dielov.

3.4.2 Upozornenia ohľadom montáže prívesov



VÝSTRAHA

Zlomenie konštrukčných dielov následkom nesprávnej montáže spojky pripojenia prívesu.

Nebezpečenstvo nehody a poranenia!

- ➔ Spojky pripojenia prívesu si nechajte namontovať svojím odborným predajcom.
-



- ➔ Dovoľte namontovať iba také prívesy, ktoré sa pomocou spojky pripojenia prívesu pripevňujú na zadnú os vozidla.

Z toho sú vyňaté modely, ktoré majú v ráme zabudovaný držiak na montáž ťažného zariadenia.

- ➔ Spojky pripojenia prívesov v žiadnom prípade nenechávajú upevniť na iné časti rámu ani na konštrukčné diely sedlovky.

3.4.3 Upozornenia ohľadom prívesov pre náklad a psy

UPOZORNENIE

Nesprávne použitie prívesov pre náklad a psy.

Nebezpečenstvo poškodenia!

- ➔ Nikdy neprekračujte maximálnu nosnosť prívesu.
- ➔ Náklady a predmety v prívese zaistíte proti zošmyknutiu a spadnutiu.
- ➔ Psy vozte výhradne vo vhodných prívesoch pre psy. Neprevážajte ich v nákladných ani detských prívesoch.

Prívesy pre náklady a psy sú systémy určené na prepravu batožiny a iných predmetov a na vozenie psov. Prívesy pre náklady a psy sa upínajú za vozidlo.

Pri používaní prívesov pre náklady a psy treba dbať na nasledovné body:

- ➔ Prívesy dajte namontovať len za predpokladu, že je Vaše vozidlo pre ich montáž vhodné (pozri kapitolu „Základy / Použitie v zhode s určením“). Nechajte si svojím odborným predajcom poradiť ohľadne výberu vhodných prívesov.
- ➔ Dbajte na maximálne prívesné zaťaženie:
- ➔ Pokiaľ nie je na vozidle uvedené inak, platí:
 - Maximálne prívesné zaťaženie pre nebrzdené prívesy činí 40 kg.
 - Maximálne prívesné zaťaženie pre brzdené prívesy činí 80 kg.
 - Odlišné údaje uvedené na vozidle majú prednosť.
- ➔ Majte na pamäti, že Vaše vozidlo je po vybavení prívesom podstatne dlhšie.
- ➔ Používajte iba prívesy s funkčným osvetlením, ktoré vyhovuje predpisom platným v danej krajine a regióne.



Montáž spojok pripojenia prívesov nemusí byť z konštrukčného hľadiska možná na všetkých vozidlách. Nechajte si poradiť svojím odborným predajcom.

3.4.4 Upozornenia ohľadom prepravy vozidla autom



NEBEZPEČENSTVO

Ohrozenie ostatných účastníkov premávky v dôsledku nesprávne pripevnených vozidiel.

Nebezpečenstvo nehody a poranenia!

- ➔ Ak svoje vozidlo prepravujete systémom upevneným na streche auta alebo v zadnej časti auta, pravidelne počas prestávok v jazde kontrolujte upevnenie vozidla, aby ste zabránili uvoľneniu sa vozidla.



POZOR

Nezaistená preprava vozidiel a malých dielov.

Nebezpečenstvo nehody a poranenia!

- ➔ Vozidlo ani časti vozidla nikdy neprepravujte nezaistené vo vnútri auta ani v batožinovom priestore auta.
- ➔ Pokiaľ vozidlo prepravujete v batožinovom priestore alebo vo vnútri Vášho auta, zafixujte ho vhodnými systémami na upevnenie vo vnútri auta.



UPOZORNENIE

Nesprávne použitie nosičov bicyklov.

Nebezpečenstvo poškodenia!

- ➔ Používajte iba povolené nosiče bicyklov, ktoré umožňujú prepravovať vozidlo zvisle (nastojato).
- ➔ Ohľadom vhodného systému nosičov si nechajte poradiť od svojho odborného predajcu.
- ➔ Vozidlá s hydraulickými kotúčovými alebo ráfikovými brzdami nikdy neprepravujte v polohe obrátenej, kedy vozidlo stojí na sedle. Môže to totiž viesť k výpadku hydraulických kotúčových alebo ráfikových brzd.
- ➔ Vozidlo zaistite tak, aby sa nemohlo zošmyknúť ani spadnúť.

Na účel prepravy vozidla autom ponúkajú špecializované odborné predajne rôzne systémy nosičov.

- ➔ Nechajte si svojím odborným predajcom poradiť ohľadne výberu vhodných systémov nosičov a upevnenia.
- ➔ Dbajte na predpisy ohľadom pravidiel cestnej premávky, ktoré sú platné v danej krajine a regiónu, a dodržiavajte ich.
- ➔ Dbajte na priložené informácie výrobcu týkajúce sa montáže a používania.
- ➔ V prípade vozidiel so súčiastkami z karbónu majte na pamäti, že sťahovacie sily nosičov môžu tieto karbónové súčiastky poškodiť. Používajte výhradne špeciálne upevňovacie systémy.
- ➔ V prípade vozidiel s karbónovými rámami majte na pamäti, že pri vyňatej sedlovke nesmie byť zatvorená svorka na otvore sedlovej rúry.
- ➔ Pri vyňatej sedlovke zaistite svorku na otvore sedlovej rúry proti strate.
- ➔ Ak používate strešný systém nosičov, majte na pamäti, že Vaše auto tak disponuje odlišnou výškou. Pred jazdou zmerajte presnú výšku auta.
- ➔ Ak vozidlo prepravujete bez kolies, namontujte v prípade kotúčových brzd prepravné poistky.
- ➔ Pri preprave vozidiel Pedelec alebo S-Pedelec dodržiavajte predpisy uvádzané v originálnom návode na použitie pre pohonný systém.



3.5 Upozornenie ohľadom krútiacich momentov



VÝSTRAHA

Únava materiálu neodborným utáňovaním skrutkových spojení.
Nebezpečenstvo nehody a poranenia!

- ➔ Vozidlo nepoužívajte, pokiaľ na ňom zistíte uvoľnené skrutkové spojenia.
- ➔ Skrutkové spojenia musia byť utiahnuté odborne správne pomocou momentového kľúča.
- ➔ Skrutkové spojenia musia byť utáňované správnymi krútiacimi momentmi.
- ➔ Ak sú na dvoch vzájomne prepojených konštrukčných dieloch uvedené rôzne krútiace momenty, ktoré sa týkajú rovnakého spoja, vždy sa riadte nižšou z týchto dvoch hodnôt.

Odborne správne utiahnutie skrutkových spojení si vyžaduje dodržiavanie krútiacich momentov. Na tento účel budete potrebovať momentový kľúč s príslušným rozsahom nastavenia.

- ➔ Ak nedisponujete skúsenosťami so zaobchádzaním s momentovými kľúčmi alebo nemáte k dispozícii žiaden vhodný momentový kľúč, nechajte skrutkové spojenia preveriť svojím odborným predajcom.

Správny krútiaci moment skrutkového spojenia závisí od materiálu a priemeru skrutky i od materiálu a konštrukčného typu súčiastok.

- ➔ Keď sami utáňujete skrutkové spojenia, skontrolujte, či je Vaše vozidlo vybavené súčiastkami z hliníka alebo karbónu (pozrite Kartu údajov s technickými údajmi, ktorú Vám vydal Váš odborný predajca).
 - ➔ Pri súčiastkach z hliníka alebo karbónu dodržiavajte špeciálne krútiace momenty.
- ➔ Jednotlivé súčiastky vozidla sú označené údajmi k potrebným krútiacim momentom a značkami pre hĺbku zasunutia. Bezpodmienečne dodržiavajte tieto údaje a značky. Ak sú na dvoch vzájomne prepojených konštrukčných dieloch uvedené rôzne krútiace momenty, vždy sa riadte nižšou z týchto dvoch hodnôt. Popr. si prečítajte aj priložený návod na použitie súčiastok.

V nasledujúcej tabuľke nie sú uvedené všetky súčiastky. Údaje o krútiacich momentoch sú základné hodnoty a neplatia pre súčiastky z karbónu.

Údaje o krútiacich momentoch určených pre dodatkové diely sa nachádzajú na súčiastkach.



Prečítajte si k tomu aj prípadný návod na použitie dodaný so súčiastkami. V prípade chýbajúcich údajov o krútiacich momentoch sa obráťte na svojho odborného predajcu. Nasledujúce údaje o krútiacich momentoch sa spravidla nachádzajú ako údaj na súčiastkach alebo v návode na používanie súčiastok.

Skrutkové spojenie	Typ	Krútiaci moment
Riadidlá / Predná časť vozidla	---	5 – 6 Nm
Radiaca páka / riadidlá	(svorka)	4 – 5 Nm
Brzdová páka / riadidlá	(svorka)	4 – 6 Nm
Predná časť vozidla, nastavenie uhla	---	15 – 18 Nm
Predná časť vozidla, stĺpik vidlice	Typ Quill (vnútorné upnutie)	8 – 15 Nm
	A-Head (vonkajšie upnutie)	6 – 10 Nm
Predná časť vozidla, zvieráč so stĺpikom	A-Head	4 Nm
Sedlo / Sedlovka	(Upínací spoj so skrutkami s valcovitou hlavou)	13 – 15 Nm
Sedlovka / Skrutkový upínací krúžok	---	8 – 10 Nm
Pedál / Kluka	(vidlicový kľúč)	35 – 55 Nm
Oska predného kolesa / Vidlica a oska zadného kolesa / Rám	Nábojové dynamo (nábojovej) matice	20 – 25 Nm
	Oska náboja predného kolesa / zadného kolesa s klobúkovou maticou	20 – 30 Nm

Pri uvoľňovaní a ťahovaní skrutkových spojení alebo pri ťahovaní uvoľnených skrutkových spojení vždy nechajte skrutkové spojenia vždy tak, ako boli dodané. Niektoré sú suché, iné sú namastené. Dodané suché skrutkové spojenia v žiadnom prípade nemažte.

- ➔ Keď nedisponujete potrebnými vecnými vedomosťami a potrebným náradím, zverte kontrolu skrutkových spojení svojmu odbornému predajcovi.



3.6 Upozornenia ohľadom smeru zat'ahovania skrutiek

UPOZORNENIE

Materiálne škody následkom nesprávneho zaobchádzania so skrutkovými spojeniami.

Nebezpečenstvo poškodenia!

➔ Dbajte na smer zat'ahovania skrutiek, zásuvných osiek a matíc.

- ➔ Skrutky, zásuvné osky a matice ut'ahujte v smere hodinových ručičiek.
- ➔ Skrutky, zásuvné osky a matice povolujte proti smeru hodinových ručičiek.



Pokiaľ sa vyskytne výnimka z tohto pravidla, potom v danej kapitole upozorňujeme na zmenený smer otáčania. Dodržiavajte príslušné upozornenia.

3.7 Upozornenia ohľadom opotrebenia



VÝSTRAHA

Nesprávne fungovanie v dôsledku prílišného opotrebenia, únavy materiálu alebo uvoľnených skrutkových spojení.

Nebezpečenstvo nehody a poranenia!

- ➔ Vozidlo pravidelne kontrolujte.
 - ➔ Vozidlo nepoužívajte, pokiaľ na ňom zistíte prílišné opotrebenie alebo uvoľnené skrutkové spojenia.
 - ➔ Vozidlo nepoužívajte, pokiaľ na ňom zistíte trhliny, deformácie alebo zmeny farieb.
 - ➔ Pokiaľ na vozidle zistíte prílišné opotrebenie alebo uvoľnené skrutkové spojenia, dajte ho skontrolovať svojmu odbornému predajcovi.
-



Niektoré súčiastky vozidla sa považujú za opotrebitelné diely. Silné namáhanie a nesprávne používanie zvyšujú a/alebo urýchľujú opotrebenie. Rozličné materiály disponujú odlišnými vlastnosťami opotrebenia.

- Ohľadom tých súčiastok vozidla, ktoré podliehajú opotrebeniu, sa obráťte po radu na svojho odborného predajcu.
- Pravidelne kontrolujte stav všetkých opotrebitelných dielov (pozri kapitolu „Pred nástupom jazdy / Pred každou jazdou“ a „Údržba“).
- Opotrebitelné diely pravidelne čistite a udržiavajte (pozri kapitolu „Čistenie“ a „Údržba“).
- Nasledujúce opotrebitelné diely sa pri používaní v zhode s určením opotrebovávajú a sú preto v prípade opotrebenia prevádzkou vylúčené zo záruky:
 - Kolesá (ráfiky, špajle, náboje)
 - Ráfiky v spojení s ráfikovou brzdou
 - Opláštenie
 - Prevodníky, pastorky, vnútorné ložiská a valčeky prehadzovačky
 - Radiace a brzdové lanká
 - Opuzdrenia radiacich a brzdových laniek
 - Brzdové obloženia a brzdové kotúče
 - Rôzne ďalšie súčiastky brzdy
 - Pásky na omotanie riadidiel a rukoväte riadidiel
 - Retáže a ozubené remene
 - Hydraulické oleje a mazivá
 - Tesnenia pružiacich prvkov
 - Osvetľovacie prostriedky
 - Lakovanie
 - Sedlo
 - Riadidlá z hliníka



3.8 Upozornenia ohľadom súčiastok z karbónu



VÝSTRAHA

Zlyhanie materiálu v dôsledku neviditeľných trhlín po páde.
Nebezpečenstvo nehody a poranenia!

- Po preťažení alebo páde dajte súčiastky z karbónu vždy skontrolovať svojmu odbornému predajcovi, aj keď na pohľad nevykazujú žiadne poškodenia.
- Súčiastky z karbónu dávajte v pravidelných intervaloch kontrolovať svojmu odbornému predajcovi, a to aj vtedy, ak neboli vystavené preťaženiu.
- Ak máte podozrenie na výskyt škôd, vozidlo nepoužívajte.

UPOZORNENIE

Neviditeľné trhliny alebo zlomenia na ráme z karbónu.
Nebezpečenstvo poškodenia!

- Karbónový rám nikdy nevybavujte stojanom.

UPOZORNENIE

Neviditeľné trhliny alebo zlomenia na súčiastkach z karbónu.
Nebezpečenstvo poškodenia!

- Súčiastky z karbónu nepreťažujte pádmi ani tvrdými nárazmi.
- Súčiastky z karbónu sa nikdy nepokúšajte sami opravovať ani narovnávať.
- Po preťažení dajte súčiastky z karbónu vždy skontrolovať svojmu odbornému predajcovi.

Súčiastky z karbónu si vyžadujú špeciálne zaobchádzanie a starostlivosť. Pri údržbe, preprave alebo skladovaní treba dbať na nasledovné body:



- ➔ Dbajte na priložené informácie výrobcu a riadte sa nimi.
- ➔ Na nastavenie správnych krútiacich momentov používajte momentový kľúč.
- ➔ Súčiastky z karbónu nikdy nemažte bežným tukom. Používajte špeciálne montážne pasty na súčiastky z karbónu.
- ➔ Súčiastky z karbónu nikdy nevystavujte vysokým teplotám nad 45 °C.
- ➔ Svoje vozidlo odstavte starostlivo a bezpečne tak, aby sa neprevrátilo, aby ste predišli poškodeniam v dôsledku pádov a prevrhnutia.
- ➔ Karbónový rám nikdy neupínajte priamo na montážny stojan. Namontujte kovovú sedlovku a upnite ju na montážny stojan.
- ➔ Karbónový rám nikdy dodatočne nevybavujte stojanom, pretože by to mohlo viesť k poškodeniu rámu.

3.8.1 Pády a nehody

Pádom alebo nehodou môže dôjsť k poškodeniu súčiastok z karbónu. Škody na súčiastkach z karbónu nemusia byť vždy viditeľné. Vlákna alebo laky sa môžu uvoľniť alebo zničiť a môže poklesnúť pevnosť súčiastok.

- ➔ Po páde alebo nehode dajte súčiastky z karbónu vždy vymeniť odborným predajcom.

3.8.2 Nosič bicyklov

Nosič bicyklov je prípravok na prepravu vozidiel pomocou automobilu. Pri svorkách nosičov bicyklov hrozí nebezpečenstvo zmliaždenia na karbónovom ráme. Toto môže pri ďalšom používaní viesť k zlomeniu materiálu. Existujú špeciálne nosiče bicyklov koncipované priamo pre karbónové bicykle.

- ➔ Informujte sa u svojho odborného predajcu ohľadom vhodných nosičov bicyklov.

3.8.3 Krútiace momenty

Ohľadom skrutkových spojení súčiastok z karbónu treba zohľadniť špeciálne krútiace momenty. Prípustné krútiace momenty nájdete na jednotlivých súčiastkach. Príliš vysoké krútiace momenty môžu viesť k poškodeniam, ktoré sú na pohľad sotva viditeľné. Tieto súčiastky sa však môžu zlomiť alebo sa pozmeniť a spôsobiť pády.

Pri uvoľňovaní a ťahovaní skrutkových spojení alebo pri ťahovaní uvoľnených skrutkových spojení vždy nechajte skrutkové spojenia vždy tak, ako boli dodané. Niektoré sú suché, iné sú namastené. Dodané suché skrutkové spojenia v žiadnom prípade nemažte.

- ➔ Dbajte na priložené informácie výrobcu týkajúce sa montáže.
- ➔ Keď nedisponujete potrebnými vecnými vedomosťami a potrebným náradím, zverte kontrolu skrutkových spojení svojmu odbornému predajcovi.



3.9 Zvyškové nebezpečenstvá

Používanie vozidla je i napriek dodržiavaniu všetkých bezpečnostných a výstražných upozornení spojené napríklad s nasledovnými nepredvídateľnými zvyškovými nebezpečenstvami:

- Chybné správanie ostatných účastníkov cestnej premávky
- Nepredvídateľné vlastnosti vozovky, napr. šmykľavosť v dôsledku poľadovice
- Nepredvídateľné chyby materiálu alebo jeho únava môžu viesť ku zlomeniu alebo výpadku fungovania súčiastok
- ➔ Jazdite predvídavo a defenzívne.
- ➔ Pred každou jazdou skontrolujte vozidlo ohľadom výskytu trhlín, zmien farby a poškodení.
- ➔ Pred každou jazdou skontrolujte funkčnosť súčiastok relevantných pre bezpečnosť, ako sú napr. brzdy, osvetlenie a zvonec.
- ➔ Po páde alebo nehode dajte vozidlo svojmu odbornému predajcovi, aby ho skontroloval ohľadom poškodení.



4 Základné nastavenia

Táto kapitola obsahuje informácie ohľadom základného nastavenia vozidla a informácie o tom, ako sa vozidlo uvádza do prevádzky.

4.1 Rýchlopínač

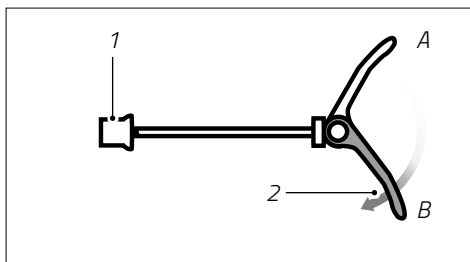
UPOZORNENIE

Zlomenie materiálu v dôsledku nesprávnej manipulácie so súčiastkami.
Nebezpečenstvo poškodenia!

- ➔ Páku rýchlopínača prestavujte vždy výhradne rukou. Na prestavenie páky nikdy nepoužívajte náradie ani iné pomôcky.

Rýchlopínač je upínací prípravok, ktorý umožňuje na vozidle rýchlo a bez náradia vykonávať nastavenia, montáž i demontáž. Prestavením páky rýchlopínača sa pomocou výstredníkového mechanizmu vytvorí upnutie. Rýchlopínač pozostáva z dvoch hlavných prvkov: páky rýchlopínača a matice osky. Rýchlopínače majú často dve dodatočné pružiny a občas samostatný kotúč pod pákou. Ak pri stlačení páky rýchlopínača nevzniká žiadne napnutie, musíte rýchlopínač nanovo nastaviť.

- ➔ Maticu osky natáčajte v smere hodinových ručičiek na osku, až pokým pri zaklápaní páky rýchlopínača nespozorujete vznik pnutia.



Obr.: Konštrukcia rýchlopínača (vzorový príklad)

- 1 Matica osky
- 2 Páka rýchlopínača
- A Otvorená páka rýchlopínača
- B Zatvorená páka rýchlopínača



4.2 Sedlo



VÝSTRAHA

Nesprávne nastavenie sedlovky.

Nebezpečenstvo nehody a poranenia!

- ➔ Dbajte na minimálnu hĺbku zasunutia sedlovky.
- ➔ Keď nedisponujete potrebnými vecnými vedomosťami a potrebným náradím pre nastavenie sedlovky, obráťte sa na svojho odborného predajcu.

UPOZORNENIE

Zlomenie materiálu v dôsledku nesprávnej manipulácie so súčiastkami.

Nebezpečenstvo poškodenia!

- ➔ Páku rýchlopínača prestavujte vždy výhradne rukou. Na prestavenie páky nikdy nepoužívajte náradie ani iné pomôcky.
- ➔ V prípade vozidiel s karbónovými rámmi majte na pamäti, že pri vyňatej sedlovke nesmie byť zatvorená svorka na otvore sedlovej rúry.
- ➔ Skracovanie sedlovky je zakázané. Môže totiž viesť k zlomeniu alebo vzniku trhlín na sedlovej rúre.

- ➔ Pri vyňatej sedlovke zaistite svorku na otvore sedlovej rúry proti strate.
- ➔ Sedlo si odborným predajcom dajte nastaviť tak, aby ste sa pri sedení nachádzali v pohodlnej polohe, dokázali dobre ovládať všetky súčiastky na riadidlách a minimálne špičkami piät sa dokázali bezpečne dotknúť zeme.

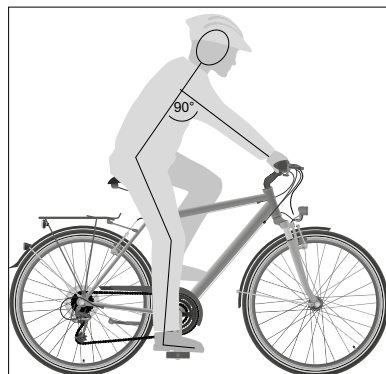


4.2.1 Nastavenie výšky sedla

V závislosti od modelu je vozidlo vybavené tuhou alebo teleskopickou sedlovkou. Oba druhy sedloviek možno upevniť buď pomocou objímky sedlovky so sťahovacou skrutkou alebo pomocou objímky sedlovky s rýchloupínačom. Prostredníctvom objímky sedlovky sa dá nastaviť výška sedla.

Pri niektorých modeloch vozidiel nie je možné sedlovku úplne zasunúť do sedlovej rúry. Keď sedlovka narazí v sedlovej rúre na prekážku, vysuňte ju smerom nahor asi 5 mm nad tento bod a upevnite ju.

Pokiaľ z toho dôvodu nedokázate dosiahnuť optimálnu sedaciu pozíciu, nechajte u odborného predajcu zabudovať kratšiu sedlovku.



Obr.: Optimálna výška sedla (príklad)

- ➔ Ohľadom ďalších informácií o teleskopickej sedlovke si prečítajte kapitolu „Teleskopická sedlovka“.

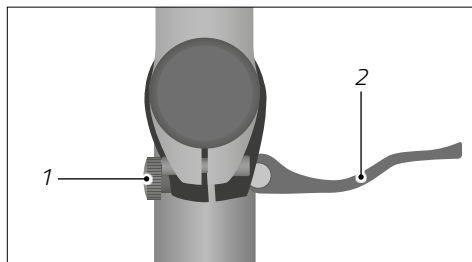
Ak je Vaše vozidlo vybavené objímkou sedlovky so sťahovacou skrutkou:

1. Sedlo pevne uchopte a sťahovaciu skrutku otáčaním proti smeru hodinových ručičiek povoľujte, až sa dá sedlovkou v sedlovej rúre pohybovať.
2. Sedlovku vytiahnite do želanej výšky.
 - ➔ Majte pritom na pamäti predpísané údaje ohľadom minimálnej hĺbky zasunutia a minimálnej výšky vytiahnutia.
3. Aby ste objímku sedlovky znova uzavreli, otáčaním zatiahujte sťahovaciu skrutku v smere hodinových ručičiek.
 - ➔ Dbajte na prípustný krútiaci moment (pozri kapitolu „Bezpečnosť / Upozornenie ohľadom krútiacich momentov“).
4. Skontrolujte, či sedlo správne sedí a či sa nedá pretáčať.
 - ➔ Ak sa sedlo prekrútiť dá, skontrolujte objímku sedlovky.



Ak je Vaše vozidlo vybavené objímkou sedlovky s rýchloupínačem:

1. Sedlo pevne uchopíte a rýchloupínač nastavíte smerom von.
2. Sedlovku vytiahnete do želanej výšky.
 - ➔ Majte pritom na pamäti predpísané údaje ohľadom minimálnej hĺbky zasunutia a minimálnej výšky vytiahnutia.
3. Za účelom uzatvorenia objímky sedlovky nastavíte páku rýchloupínača smerom dovnútra, až bude priliehať k sedlovej rúre.



Obr.: Rýchloupínač (vzorový príklad)

- 1 Nastavovacia skrutka
- 2 Páka rýchloupínača

- ➔ Ak sa upínacia páka nedá prestaviť ručne, potom je predpnutie príliš vysoké. Popravte predpnutie tým, že o čosi povolíte nastavovaciu skrutku a páku upínača opäť nastavíte.
4. Skontrolujte, či sedlo správne sedí a či sa nedá pretáčať.
 - ➔ Ak sedlo dokážete prekrútiť, potom je vytvorené predpnutie príliš nízke. Popravte predpnutie tým, že o čosi dotiahnete nastavovaciu skrutku.

4.2.2 Minimálna hĺbka zasunutia

Sedlovky sú na rúre opatrne vyznačenou minimálnou hĺbkou zasunutia, prinajmenšom po ktorú musí byť sedlovka zasunutá do sedlovej rúry.



VÝSTRAHA

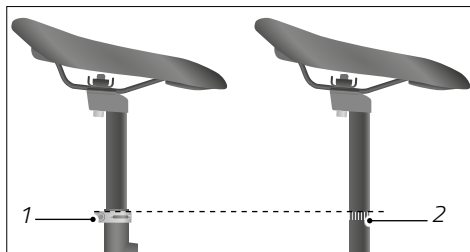
Vznik trhlín alebo zlomení sedlovej rúry v dôsledku skrátenia sedlovky.

Nebezpečenstvo nehody a poranenia!

- ➔ Dbajte na minimálnu hĺbku zasunutia sedlovky.
- ➔ Sedlovku nikdy neskracujte.



- ➔ Dbajte na minimálnu hĺbku zasunutia sedlovky. Značku na sedlovke nesmie byť vidno (pozri „Obr.: Minimálna hĺbka zasunutia sedlovky“).
- ➔ Výšku sedla dajte nastaviť svojmu odbornému predajcovi.



Obr.: Minimálna hĺbka zasunutia sedlovky
(vzorový príklad)

1 Objímka sedlovky

2 Značka minimálnej hĺbky zasunutia

4.2.3 Nastavenie minimálnej výšky vytiahnutia

Minimálna výška vytiahnutia je výška, po ktorú musí byť sedlovka prinajmenšom vytiahnutá zo sedlovej rúry. Táto kapitola sa týka vozidiel S-Pedelec a vozidiel s teleskopickou sedlovkou.

UPOZORNENIE

Nedodržanie minimálnej výšky vytiahnutia.

Nebezpečenstvo poškodenia!

- ➔ Výšku sedla nastavujte tak, aby nedošlo k poškodeniu káblov alebo laniek vo vnútri sedlovej rúry.
- ➔ Vytiahnite sedlovku na vozidlách S-Pedelec tak vysoko, aby nezakrývala súčasti osvetlenia a/alebo značku vozidiel S-Pedelec (ak sa tam vyskytujú).

Keď je vozidlo vybavené teleskopickou sedlovkou:

- ➔ Dbajte na informácie výrobcu a riad'te sa nimi.
- ➔ Výšku sedla dajte nastaviť svojmu odbornému predajcovi a nechajte sa zaučiť ohľadom jej ovládania.



4.2.4 Nastavenie sklonu sedla

Sklon sedla treba nastaviť tak, aby nedochádzalo k opieraniu sa jazdca o riadidlá. Optimálna je vodorovná poloha sedla.

1. Uvoľnite skrutku(y) objímky sedla pod sedlom.
 2. Nastavte sklon sedla. Dbajte na to, aby prestavenie uhla sklonu, ak sa vyskytuje, správne zapadlo (zaklaplo).
 3. Skrutku(y) objímky sedla zatiahnite napevno odporúčaným krútiacim momentom v smere hodinových ručičiek.
- ➔ Keď nedisponujete potrebnými vecnými vedomosťami a potrebným náradím, zverte realizáciu nastavenia sklonu sedla svojmu odbornému predajcovi.

4.2.5 Nastavenie sedacej dĺžky

Sedacia pozícia musí byť prispôsobená veľkosti jazdca. Na tento účel možno vzdialenosť medzi sedlom a riadidlami zväčšiť, resp. zmenšiť vodorovným posúvaním sedla.

1. Uvoľnite skrutku(y) objímky sedla pod sedlom.
 2. Nastavte sedáciu dĺžku sedla. Dodržiavajte pritom upínací rozsah, ktorý spravidla býva vyznačený na podstavci sedla.
 - ➔ Ak chcete sedáciu dĺžku skrátiť, posuňte sedlo smerom k riadidlám.
 - ➔ Ak chcete sedáciu dĺžku zväčšiť, posuňte sedlo smerom k zadnému kolesu.
 3. Skrutku(y) objímky sedla zatiahnite napevno odporúčaným krútiacim momentom v smere hodinových ručičiek.
- ➔ Keď nedisponujete potrebnými vecnými vedomosťami a potrebným náradím, zverte realizáciu nastavenia sedacej dĺžky svojmu odbornému predajcovi.

4.3 Riadidlá a predstavce riadidiel



VÝSTRAHA

Zlomenie materiálu v dôsledku neodborného nastavenia výšky riadidiel.

Nebezpečenstvo nehody a poranenia!

- ➔ Riadidlá dajte nastaviť svojmu odbornému predajcovi.
- ➔ Keď nedisponujete potrebnými vecnými znalosťami a potrebným náradím, nerealizujte sami žiadne nastavenia na riadidlách.
- ➔ Dbajte na minimálnu hĺbku zasunutia predstavca riadidiel.



Predstavce riadidiel spájajú riadidlá vozidlá s vidlicou.

V závislosti od modelu vozidla máte namontovaný tuhý alebo prestaviteľný predstavec riadidiel. Rozlišujeme pritom medzi predstavcami riadidiel s vnútorným zovretím a predstavcami riadidiel, obopínajú stĺpik vidlice a sú zvonka upevnené pomocou skrutiek. K parametrom predstavcov riadidiel radíme okrem iného: priemer stĺpika vidlice, priemer upnutia riadidiel, dĺžka, uhol a výška.

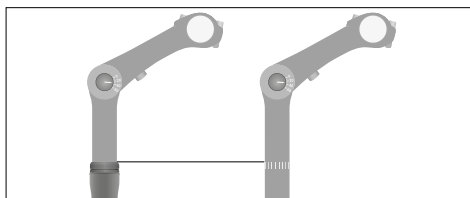
Ak chcete vozidlo prispôbiť veľkosti jazdca, musíte okrem iného nastaviť výšku riadidiel.

- ➔ Riadidlá si odborným predajcom dajte nastaviť tak, aby ste sa pri sedení nachádzali v pohodlnej polohe a dokázali dobre ovládať všetky súčiastky na riadidlách.

4.3.1 Minimálna hĺbka zasunutia

Predstavce riadidiel sú na stĺpiku opatrne vyznačenou minimálnou hĺbkou zasunutia, po ktorú prinajmenšom musia byť zasunuté do stĺpika vidlice.

- ➔ Dbajte na minimálnu hĺbku zasunutia predstávca riadidiel. Značku na predstávci riadidiel, resp. na stĺpiku riadidiel nesmie byť vidno (pozri „Obr.: Vyznačenie minimálnej hĺbky zasunutia v prípade stĺpikového predstávca s vnútorným upnutím“).
- ➔ Majte na pamäti, že prestavovanie výšky si v prípade predstavcov riadidiel typu Ahead, ktoré obopínajú stĺpik vidlice a sú zvonka upevnené pomocou skrutiek, vyžaduje odborné znalosti. Výška riadidiel pri tomto type predstavcov sa nastavuje pomocou dištančných vložiek a je obmedzená dĺžkou stĺpika vidlice.
- ➔ Realizáciu tohto nastavenia zverte svojmu odbornému predajcovi.



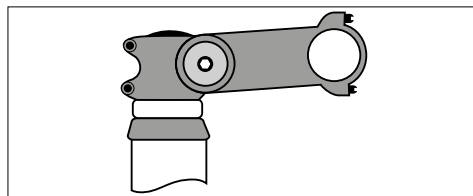
Obr.: Vyznačenie minimálnej hĺbky zasunutia v prípade stĺpikového predstávca s vnútorným upnutím (vzorový príklad)



4.3.2 Nastavenie sklonu predstavca riadidiel

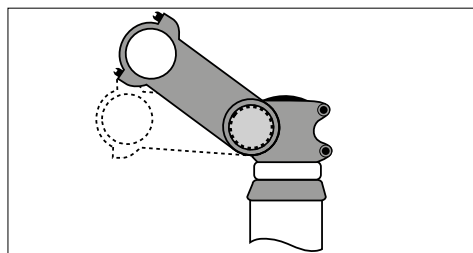
V závislosti od modelu môže byť vozidlo vybavené predstavcom riadidiel s možnosťou prestavenia uhla sklonu. Sklon riadidiel musí byť nastavený tak, aby zápastia a predlaktia tvorili pri jazde jednu líniu.

- ➔ Opatrne povolujte bočnú skrutku, až kým nepovolí ozubenie.
- ➔ Palcom zatlačte na hlavu skrutky, čím uvoľníte predstavec riadidiel.



Obr.: Bočná skrutka na predstavci riadidiel (vzorový príklad)

- ➔ Nastavte sklon pohyblivého predstavca riadidiel podľa svojich predstáv.
- ➔ Povolený prestavovací diel opäť zatlačte do predstavca riadidiel tak, aby blokovací jazýček správne zapadol do ozubenia.
- ➔ Skrutku zatahnite napevno odporúčaným krútiacim momentom v smere hodinových ručičiek.

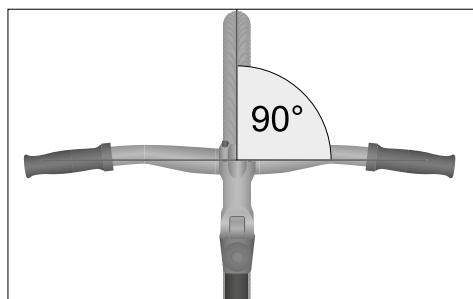


Obr.: Prestavenie sklonu (vzorový príklad)

4.3.3 Narovnanie riadidiel

Riadidlá musia byť namontované v uhle 90° voči prednému kolesu.

- ➔ Ak riadidlá voči prednému kolesu nestoja v pravom uhle, dajte ich nastaviť svojmu odbornému predajcovi (pozri „Obr.: Správne narovnanie riadidiel“).



Obr.: Správne narovnanie riadidiel (vzorový príklad)

4.4 Prvky ovládania

Prvky ovládania (napr. zvonec, brzdová páka, radenie prevodových stupňov atď.) musia byť nastavené tak, aby ste ich počas jazdy dokázali pohodlne ovládať bez toho, aby odpúťavali Vašu pozornosť od premávky na ceste, a pokiaľ je to možné bez toho, aby ste pritom museli ruky snímať z rúkoviť riadidiel.

- ➔ Keď nedisponujete potrebnými vecnými vedomosťami a potrebným náradím, zverte nastavenie prvkov ovládania svojmu odbornému predajcovi.



4.5 Brzdová páka



VÝSTRAHA

Strata brzdného výkonu v dôsledku neodborne nastavených brzd.
Nebezpečenstvo nehody a poranenia!

- ➔ Nastavenia brzd by ste mali prenechať výhradne svojmu predajcovi.
- ➔ Keď nedisponujete potrebnými vecnými znalosťami alebo nedisponujete potrebným náradím, nerealizujte nastavenia na brzdách.

-
- ➔ Nastavenie brzdového systému je veľmi komplexné a vyžaduje si odborné znalosti. Realizáciu tohto nastavenia zverte svojmu odbornému predajcovi.

4.5.1 Skontrolujte usporiadanie brzdových páčok

- ➔ Skontrolujte usporiadanie brzdových páčok a v prípade si zvyknite na iné usporiadanie brzdových páčok.

Brzdové páčky na bicykli/elektrickom bicykli Pedelec sú zvyčajne namontované nasledovne (výnimka možná vo Veľkej Británii):

- vpravo pre zadné koleso
- vľavo pre predné koleso
- iba s jednou ručnou brzdou (+pedálová brzda) vpravo pre predné koleso

Brzdové páčky na elektro bicykli S-Pedelec sú zvyčajne namontované nasledovne:

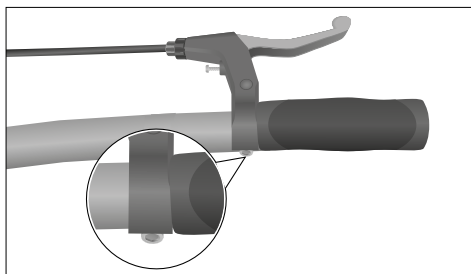
- vľavo pre zadné koleso
- vpravo pre predné koleso



4.5.2 Nastavenie pozície

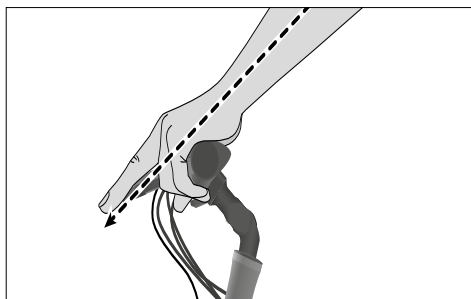
Pozíciu brzdovej páky treba nastaviť individuálne, aby ste ju mohli pohodlne a bezpečne ovládať.

- ➔ Upevnenie brzdovej páky povolíte tým, že skrutku brzdovej páky odskrutkujete proti smeru hodinových ručičiek (pozri „Obr.: Pozícia brzdovej páky“).



Obr.: Pozícia brzdovej páky (vzorový príklad)

- ➔ Brzdovú páku uveďte do takej polohy, aby prsty, zápästie a ruka tvorili rovnú líniu a prsty pohodlne dosahovali na brzdovú páku a vy ste za ňu dokázali bezpečne zatiahnuť.
- ➔ Skrutku brzdovej páky zatočte do vnútra v smere hodinových ručičiek. Dbajte pritom na správny krútiaci moment.



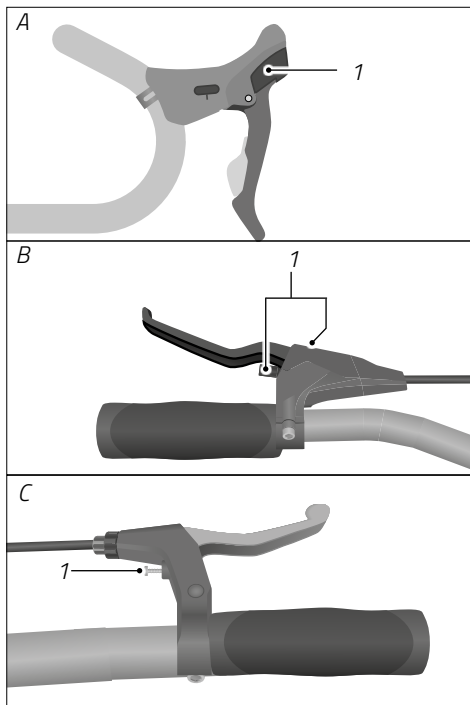
Obr.: Ergonomická poloha rúk (príklad)



4.5.3 Nastavenie dosahu

Dosah na brzdovú páku treba nastaviť individuálne, aby ste ju mohli pohodlne a bezpečne ovládať. Mechanické a hydraulické brzdy sú spravidla vybavené nastavovacou skrutkou na brzdovej páke (pozri „Obr.: Poloha nastavovacej skrutky“). Otáčaním nastavovacej skrutky sa mení vzdialenosť medzi brzdovou pákou a rukoväťou riadidiel. Pozícia nastavovacej skrutky sa v závislosti od verzie bŕzd zvykne líšiť.

1. Ak sa na nej nachádza, tak odoberte z nastavovacej skrutky ochrannú krytku.
2. Brzdovú páku nastavte na dosah Vašej ruky tým, že budete nastavovaciu skrutku zatáčať a odtáčať.
3. Skontrolujte minimálnu vzdialenosť tak, že stlačíte brzdovú páku.
 - ➔ Ak vzdialenosť medzi aktivovanou brzdovou pákou a rukoväťou riadidiel činí menej ako 1 cm, tak nastavte napnutie brzdového lanka, resp. pôsobisko tlaku (pozri kapitolu „Brzda / Nastavenia / Nastavenie napnutia lanka na mechanických brzdách“, resp. kapitolu „Brzda / Nastavenia / Nastavenie pôsobiska tlaku“).
4. Ak je ňou nastavovacia skrutka vybavená, tak na ňu nasadte ochrannú krytku.



Obr.: Poloha nastavovacej skrutky (vzorový príklad)

1 Nastavovacia skrutka dosahu

4.6 Pedále

Pedále sú upevnené na pedálových kľukách. Vozidlo sa poháňa prostredníctvom pedálov nohami.

V závislosti od modelu môže byť vozidlo vybavené sklápacími pedálmi, klasickými pedálmi alebo nášľapnými pedálmi.

- ➔ Pri montáži pedálov dbajte na to, že pravý pedál je vybavený pravotočivým závitom a ľavý pedál závitom ľavotočivým. Uťahovanie pedálových závitov v kľuke sa pri oboch pedáloch vykonáva zatočením v smere jazdy. Uvoľňovanie oboch pedálov zase odtáčaním proti smeru jazdy.



4.6.1 Sklápací pedál



POZOR

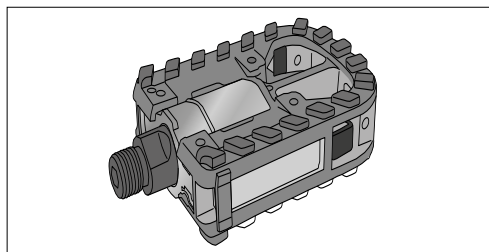
Nesprávne zaklopenie a vyklopenie pedálov.

Nebezpečenstvo poranenia!

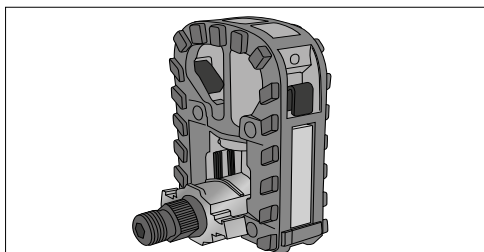
- ➔ Dávajte si pozor, aby sa Vaše prsty nezakliesnili do sklápacieho mechanizmu.
- ➔ Popr. noste ochranné rukavice.

Sklápací pedál je vlastne pedál vybavený sklápacím mechanizmom. Na účely uloženia a prepravy vozidla možno tieto pedále sklopiť tak, aby natesno priliehali k vozidlu.

- ➔ Pred prvým použitím sa oboznámte so sklápacím systémom.
- ➔ Dbajte na priložené informácie výrobcu týkajúce sa používania sklápacích pedálov a riadte sa nimi.
- ➔ Popr. si sklápací mechanizmus nechajte vysvetliť svojím odborným predajcom.



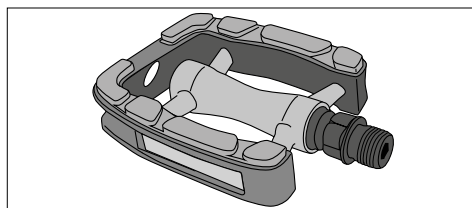
Obr.: Sklápací pedál vyklopený (vzorový príklad)



Obr.: Sklápací pedál zaklopený (vzorový príklad)

4.6.2 Klasický pedál

V prípade klasického pedálu ide o obvyklú variantu pedálu (pozri „Obr.: Klasický pedál“).



Obr.: Klasický pedál (vzorový príklad)



4.6.3 Nášľapný pedál



VÝSTRAHA

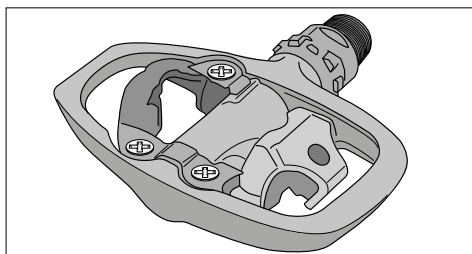
Pád v dôsledku neskorého uvoľnenia obuvi z nášľapného systému pedálov.

Nebezpečenstvo nehody a poranenia!

- ➔ Pred zastavením uvoľnite obuv vždy včas z nášľapného systému pedálov.
- ➔ Upnutie a uvoľnenie topánok z nášľapného systému pedálov si nacvičte mimo cestnú premávku.

Nášľapný pedál disponuje prípravkom, do ktorého sa upínajú špeciálne topánky (tretry) (pozri „Obr.: Nášľapný pedál“). Upnutím topánky do nášľapného systému pedálov vzniká pevné spojenie medzi chodidlom a pedálom, čo zaručuje lepšie držanie a stabilitu.

- ➔ Pred prvým použitím sa oboznámte s nášľapným systémom pedálov.
- ➔ Pred prvým použitím nastavte povolovací moment a pedálovú dosku.
- ➔ Keď nedisponujete potrebnými vecnými vedomosťami pre nastavenie pedálov, obráťte sa na svojho odborného predajcu.



Obr.: Nášľapný pedál (vzorový príklad)



4.6.4 Dostatok priestoru pre chodidlá



VÝSTRAHA

Nebezpečenstvo pásu v dôsledku nedostatku priestoru pre chodidlá.
Nebezpečenstvo nehody a poranenia!

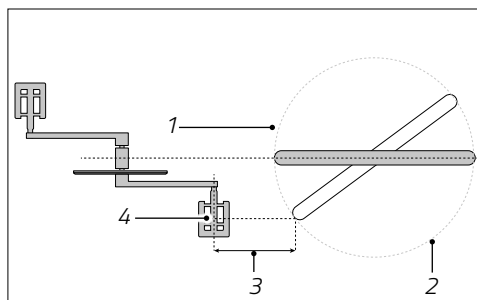
- ➔ V závislosti od systému istenia nôh sa postarajte o dostatok priestoru pre chodidlá.
- ➔ Montáž systému istenia nôh zverte odbornému predajcovi.

V prípade cestných bicyklov nesmie byť vzdialenosť medzi pedálom a predným kolesom menšia, než je stanovená hodnota dostatku priestoru pre chodidlá. Táto vzdialenosť sa meria od stredobodu pedálov paralelne s pozdĺžnou osou vozidla až po kruhový oblúk predného kolesa pri zahýbaní (pozri „Obr.: Vzdialenosť medzi pedálom a predným kolesom“).

Dostatok priestoru pre chodidlá na cestných bicykloch

bez systému istenia nôh*	100 mm
so systémom istenia nôh*	89 mm

*Systémy istenia nôh: napr. nášlapný pedál alebo pedálový košík



Obr.: Vzdialenosť medzi pedálom a predným kolesom (vzorový príklad)

- 1 Predné koleso
- 2 Kruhový oblúk predného kolesa pri zahýbaní
- 3 Dostatok priestoru pre chodidlá = vzdialenosť medzi pedálom a predným kolesom
- 4 Stredobod pedálu

4.7 Osvetlenie



NEBEZPEČENSTVO

Zlá viditeľnosť pre ostatných účastníkov cestnej premávky.
Nebezpečenstvo nehody a poranenia!

- ➔ Za zlej viditeľnosti a tmy zapnite osvetlenie.



VÝSTRAHA

Nepozornosť v cestnej premávke v dôsledku zapínania osvetlenia.
Nebezpečenstvo nehody a poranenia!

- ➔ Osvetlenie nezapínajte počas jazdy. Keď chcete zapnúť osvetlenie, vždy najprv zastavte.



VÝSTRAHA

Určité sériovo predmontované osvetľovacie zariadenia môžu vytvárať nadmerné teplo, najmä pri stáť, a pri dotyku môžu spôsobiť popáleniny.

Nebezpečenstvo poranenia!

- ➔ Počas prevádzky alebo krátko po nej sa nedotýkajte svetiel, aby sa zabránilo popáleninám.

Pre účasť v cestnej premávke musia ako osvetlenie, tak i odrazky vyhovovať predpisom platným v danej krajine a regióne.

- ➔ Dbajte prosím na predpisy ohľadom vybavenia osvetlením, ktoré sú platné v danej krajine a regióne, a dodržiavajte ich.
 - ➔ Pred prvou jazdou sa ohľadom toho informujte. Svoje vozidlo popr. dodatočne vybavte v súlade s predpismi. Ohľadom tejto problematiky sa obráťte na svojho odborného predajcu.

Osvetlenie sa skladá z predného svetla, koncového svetla a odraziek a zaisťuje lepšiu viditeľnosť za zhoršenej viditeľnosti a v noci.

V závislosti od modelu môže byť vozidlo vybavené osvetlením v podobe napevno namontovaného nábojového dynama alebo konektorovým osvetlením s prevádzkou na batériu.

4.7.1 Nábojové dynamo

Nábojové dynamo sa nachádza v náboji predného kolesa a je spojené s predným svetlom. Koncové svetlo je pripojené k prednému svetlu. Nábojové dynamo zásobuje, pokiaľ sa predné koleso otáča, osvetlenie energiou.

Osvetlenie sa v prípade nábojového dynama spravidla zapína priamo na prednom svetle alebo na riadidlách. Aktiváciou (stlačením) spínača sa zapne koncové i predné svetlo.



- ➔ Za účelom zapnutia a vypnutia osvetlenia aktivujte spínač.

V závislosti od modelu osvetlenia býva v osvetlení integrovaný svetelný senzor. V automatickej prevádzke prebehne zapnutie a vypnutie predného svetla i koncového svetla automaticky v závislosti od panujúcich svetelných pomerov.

- ➔ Ak chcete zapnúť svetelný senzor, musíte zapnúť automatickú prevádzku.

V závislosti od modelu osvetlenia môže byť koncové svetlo Vášho vozidla vybavené funkciou parkovacieho svetla, aby svietilo ešte niekoľko minút po prerušení jazdy. Túto funkciu netreba osobitne zapínať.



Existujú rôzne systémy predných svetiel (reflektorov) s rozličnými možnosťami zapínania. Ovládanie a fungovanie si dajte vysvetliť svojím odborným predajcom.

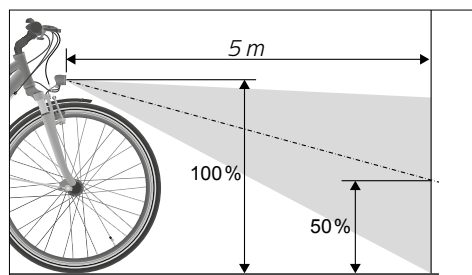
4.7.2 Osvetlenie na akumulátory a batérie

V závislosti od modelu osvetlenia bývajú predné i koncové svetlá vybavené rôznymi zapínačmi/vypínačmi a treba ich aktivovať nezávisle od seba.

- ➔ Za účelom zapnutia a vypnutia osvetlenia aktivujte príslušný spínač.
- ➔ Dbajte na priložené informácie výrobcu týkajúce sa ovládania a montáže osvetlenia fungujúceho na akumulátory a batérie.

4.7.3 Predné svetlo

1. Zapnite predné svetlo.
2. Predné svetlo nastavte tak, aby sa svetelný kužeľ vo vzdialenosti 5 metrov od predného svetla nachádzal v polovičnej výške v porovnaní s miestom výstupu svetla (pozri „Obr.: Nastavenie predného svetla“).
 - ➔ Nesprávne nastavené predné svetlo môže oslepiť ostatných účastníkov premávky.



Obr.: Nastavenie predného svetla (vzorový príklad)

4.7.4 Koncové svetlo

Koncové svetlo musí byť umiestnené dobre viditeľne na zadnej časti vozidla.

- ➔ Pred jazdou skontrolujte, či funguje koncové svetlo a či nie je zakryté.



4.7.5 Odrazky

Odrazky musia byť na vozidle umiestnené tak, aby boli dobre viditeľné a neboli nikdy zakryté. Odrazky sa spravidla nachádzajú na pedáloch, plášťoch, koncovom svetle a na prednom svetle.

- ➔ Pred jazdou skontrolujte, či sú všetky odrazky nepoškodené a dobre viditeľné.

4.8 Odpruženie

Táto kapitola obsahuje informácie pre kategórie vozidiel:



VÝSTRAHA

Strata príľnutia k zemi pri nesprávne nastavenom pružení.

Nebezpečenstvo nehody a poranenia!

- ➔ Pružení dajte nastaviť svojmu odbornému predajcovi.
- ➔ Ovládanie, resp. nastavenie prużenia si dajte vysvetliť svojím odborným predajcom.

UPOZORNENIE

Zvuky udierania pri nesprávne nastavenom pružení.

Nebezpečenstvo poškodenia!

- ➔ Ak pri zasúvaní vidlice počujete tvrdé nárazy alebo podozrivé zvuky, dajte pružení na kontrolu svojmu odbornému predajcovi.

Pružení znižuje sily pôsobiace na jazdca pri jazde cez nerovnosti povrchu.

V prípade hrboľatého povrchu je efektívnejšie i príjemnejšie jazdiť s odpružením.

- ➔ Ohľadom fungovania a nastavenia svojho prużenia dbajte na priložené informácie výrobcu a riadte sa nimi.



5 Brzda

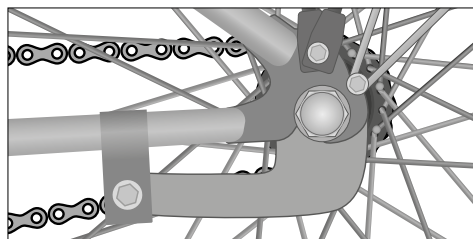
5.1 Základy

Vozidlo je vybavené minimálne dvoma navzájom nezávislými brzdami. V závislosti od modelu vozidla sú zabudované nasledovné brzdy:

- Pedálová brzda brzdiaca šliapnutím vzad
- Ráfiková brzda
- Kotúčová brzda

5.1.1 Pedálová brzda brzdiaca šliapnutím vzad

Vozidlá s nábojovým radením a vozidlá bez radenia sú často vybavené pedálovou brzdou brzdiacou šliapnutím vzad. Táto brzda je integrovaná do náboja zadného kolesa a aktivuje sa pedálmi (pozri „Obr.: Pedálová brzda brzdiaca šliapnutím vzad“).



*Obr.: Pedálová brzda brzdiaca šliapnutím vzad
(vzorový príklad)*

5.1.2 Brzdová páka

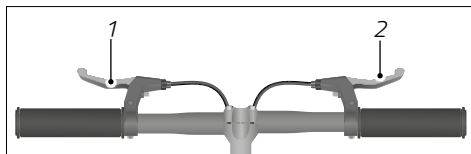
Pomocou brzdových pák sa ovládajú brzdy. Prenos sily pritom prebieha mechanicky alebo hydraulicky. Pri mechanickej verzii je sila brzdovej páky prenášaná na brzdu prostredníctvom brzdového lanka. Pri hydraulickej verzii je sila brzdovej páky prenášaná na brzdu prostredníctvom brzdových vedení, v ktorých sa nachádza brzdová kvapalina.

Ak je vozidlo vybavené iba jednou brzdovou pákou, potom sa ňou ovláda (aktivuje) brzda predného kolesa. Brzdu zadného kolesa tvorí pedálová brzda brzdiaca šliapnutím vzad.



Ak je vozidlo vybavené dvoma brzdovými pákami, potom sa spravidla nachádza vľavo brzdová páka pre brzdu predného kolesa a vpravo brzdová páka pre brzdu zadného kolesa (pozri „Obr.: Priradenie brzdových pák“).

- ➔ Majte na pamäti, že priradenie brzdových pák sa môže odlišovať. Pred nástupom jazdy sa oboznámte s priradením brzdových pák. Keď si želáte zmeniť priradenie brzdových pák, tak sa obráťte na svojho odborného predajcu.

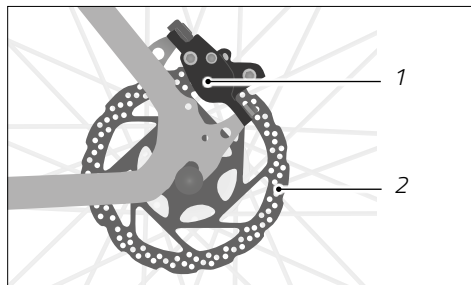


Obr.: Priradenie brzdových pák (vzorový príklad)

- 1 Brzdová páka pre predné koleso
- 2 Brzdová páka pre zadné koleso

5.1.2.1 Kotúčová brzda

Brzdové kotúče sú upevnené na nábojoch kolesa a príslušné brzdové sedlo je upevnené na ráme, resp. na vidlici (pozri „Obr.: Kotúčová brzda“). Vo vnútri brzdového sedla sa nachádzajú brzdové obloženia. Pri aktivácii brzdovej páky sa brzdové obloženia pritlačia na brzdový kotúč a zabrzdia koleso.



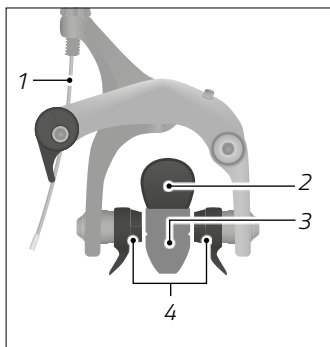
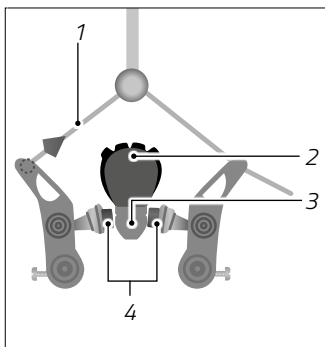
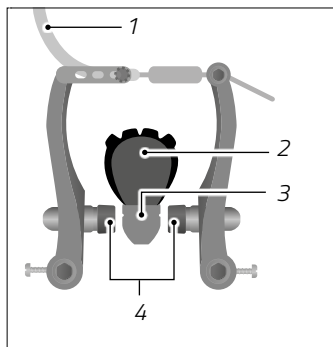
Obr.: Kotúčová brzda (vzorový príklad)

- 1 Brzdové sedlo
- 2 Brzdový kotúč

5.1.2.2 Ráfiková brzda

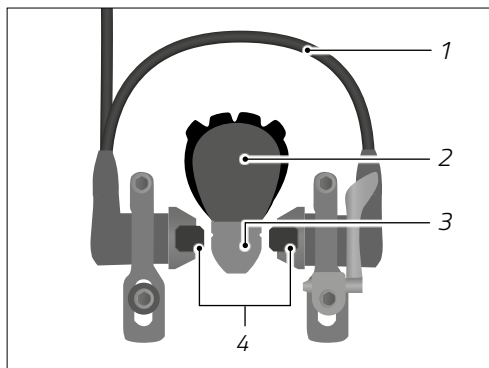
Ráfikové brzdy sú upevnené na vidlici, resp. na zadnej stavbe. Pri aktivácii sa brzdové čeluste pritlačia na brzdne boky ráfika a zabrzdia koleso (pozri „Obr.: Mechanické ráfikové brzdy“ a „Obr.: Hydraulická ráfiková brzda“).

V závislosti od verzie brzdy býva mechanická ráfiková brzda vybavená modulátorom brzdnej sily. Modulátor brzdnej sily dávkuje vpredu čiastočne silu brzdovej páky a zabraňuje tak zablokovaniu predného kolesa. Modulátor brzdnej sily je zabudovaný medzi brzdovou pákou a ráfikovou brzdou.



Obr.: Mechanické ráfikové brzdy (vzorový príklad)

- 1 Lanovod
- 2 Plášť
- 3 Ráfik
- 4 Brzdové čeluste



Obr.: Hydraulická ráfiková brzda (vzorový príklad)

- 1 Lanovod brzdových laniek
- 2 Plášť
- 3 Ráfik
- 4 Brzdové čeluste



5.2 Ovládanie



VÝSTRAHA

Nebezpečenstvo vymrštenia vpred pri zatahnutí za brzdú predného kolesa.

Nebezpečenstvo nehody a poranenia!

- ➔ Brzdovú páku pre predné koleso používajte pri vysokých rýchlostiach opatrne, aby ste predišli vymršteniu.
- ➔ Ak chcete doceliť optimálny brzdný výkon, brzdite vždy oboma brzdami naraz.
- ➔ Brzdnú silu brzd prispôbte jazdnej situácii, podmienkam na vozovke a poveternostným vplyvom, aby nedošlo k zablokovaniu kolies.
- ➔ Pri jazdách v zákrutách používajte brzdú zadného kolesa opatrne, aby ste predišli zablokovaniu zadného kolesa.



VÝSTRAHA

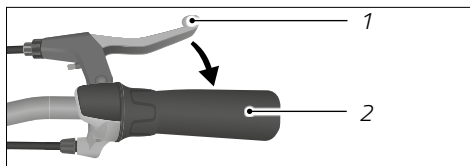
Predĺžená brzdná dráha v dôsledku zníženého brzdného výkonu za mokra.

Nebezpečenstvo nehody a poranenia!

- ➔ Svoj spôsob jazdy i svoju rýchlosť prispôbte poveternostným podmienkam a pomerom na vozovke.

5.2.1 Aktivácia brzdovej páky

- ➔ Za účelom aktivácie brzdovej páky zatahnete prstami za brzdovú páku v smere rukoväte riadidiel.



Obr.: Stlačenie brzdovej páky (vzorový príklad)

1 Brzdová páka

2 Rukoväť riadidiel



5.2.2 Aktivácia pedálovej brzdy brzdiacej šliapnutím vzad



VÝSTRAHA

Ak reťaz spadne dole z prevodníka, potom je pedálová brzda brzdiaca šliapnutím vzad neúčinná.

Nebezpečenstvo nehody a poranenia!

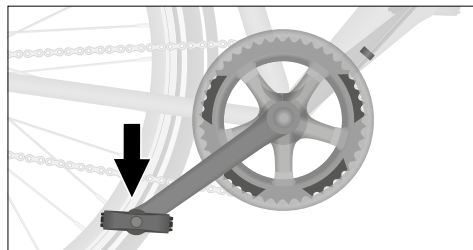
- ➔ Ak je pedálová brzda brzdiaca šliapnutím vzad neúčinná, brzdite opatrne brzdovou pákou pre predné koleso a, pokiaľ je ňou vozidlo vybavené, brzdovou pákou pre zadné koleso.



Pedálová brzda brzdiaca šliapnutím vzad funguje iba pri jazde vpred. Aktivácia pedálovej brzdy brzdiacej šliapnutím vzad je najúčinnnejšia vtedy, keď sa pedále nachádzajú vo vodorovnej polohe a sila pôsobí zhora na zadné pedále. Pri jazde vzad aktivujte (stlačte) brzdovú páku.

Pedálová brzda brzdiaca šliapnutím vzad sa aktivuje šliapnutím do pedálov vzad a brzdí zadné koleso (pozri „Obr.: Aktivácia pedálovej brzdy brzdiacej šliapnutím vzad“).

- ➔ Dbajte na funkčnosť pedálového pohonu, pretože brzdňá sila je prenášaná reťazou.
- ➔ Pre aktiváciu pedálovej brzdy brzdiacej šliapnutím vzad šliapnite do pedálov proti smeru jazdy.



Obr.: Aktivácia pedálovej brzdy brzdiacej šliapnutím vzad (vzorový príklad)

5.3 Zabehnutie kotúčových brzd

Nové brzdy treba spočiatku „zabehnúť“, aby boli schopné dosahovať plný brzdňý výkon.

- ➔ Brzdy zabiehajte mimo cestnej premávky.
- ➔ Brzdite v správnych dávkach, aby ste sa vyhli zablokovaniu kolies.
- ➔ Stláčajte obe brzdové páky naraz.
- ➔ Zabehnutie pozostáva z cca 30 krátkych zabrzdení. Brzdite pritom z cca 25 km/h až do úplného zastavenia. Proces zabiehania je ukončený, keď pri konštantnom stlačení brzdovej páky docielite konštantný brzdňý účinok.



5.4 Udržanie brzdnjej sily

Klesajúci brzdný výkon v dôsledku prehriatia brzdového systému pri kotúčových brzdách sa označuje výrazom „fading“. Pri stúpajúcej teplote na styčnom bode medzi brzdovými obložienami a brzdovým kotúčom, napr. z dôvodu trvalého brzdzenia, klesá brzdný výkon.

- ➔ Vyhýbajte sa dlho trvajúcemu brzdzeniu.
- ➔ Brzdové obloženia nechajte pravidelne vychladnúť.
- ➔ Vozidlo nepoužívajte, ak je v dôsledku zohriatia k dispozícii znížený brzdný výkon.
- ➔ Vozidlo používajte až vtedy, keď je opäť k dispozícii plný brzdný účinok.

5.5 ABS-systém

Je možné, že je vo vašom vozidle nainštalovaný systém ABS.

Systém ABS funguje tak, že pri ovládaní bŕzd senzory na prednom kolese rozoznajú kritický zvyšujúci sa tlak, obmedzia ho, a tým stabilizujú vozidlo. Po stabilizácii vozidla systém ABS stupňovite zvyšuje brzdný tlak až kým je predné koleso znovu na hranici blokovania. Ak sa predné koleso znova zablokuje, tlak sa znova zníži. Proces sa opakuje, aby sa predné koleso udržovalo vždy na hranici príľnavosti a tým sa udržalo optimálne trenie medzi pneumatikami a povrchom vozovky.

Všetky ďalšie informácie o systéme ABS môžete použiť z dodaných dodatočných návodov.



5.6 Nastavenia



Dosah na brzdovú páku treba nastaviť individuálne, aby ste ju mohli pohodlne a bezpečne ovládať (pozri kapitolu „Základné nastavenia / Brzdová páka / Nastavenie dosahu“).

5.6.1 Nastavenie napnutia brzdového lanka pri mechanických brzdách



VÝSTRAHA

Strata brzdneho účinku v dôsledku opotrebených brzdových obložení a brzdových laniek.

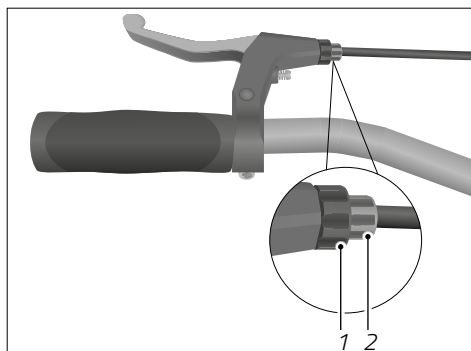
Nebezpečenstvo nehody a poranenia!

- ➔ Opotrebené brzdové obloženia a brzdové lanká vymeňte.
- ➔ Keď nedisponujete potrebnými vecnými vedomosťami a potrebným náradím pre výmenu, obráťte sa na svojho odborného predajcu.

Pri mechanických brzdách sa slabšie opotrebenie brzdových obložení dá vyrovnávať napínaním brzdového lanka. Menením napnutia brzdového lanka sa mení vzdialenosť medzi ráfikom a brzdovými čelustami. Pozícia kontramaticy a ryhovanej skrutky sa líši v závislosti od modelu vozidla.

1. Kontramaticu vytočte o jedno otočenie von proti smeru hodinových ručičiek.
2. Ak chcete napnutie brzdového lanka zvýšiť, otáčajte ryhovanú skrutku postupne proti smeru hodinových ručičiek smerom von, až bude vzdialenosť medzi brzdovými čelustami a ráfikom na každej strane činiť 1-2 mm.

- ➔ Dbajte na to, aby brzdové čeluste na oboch stranách priliehali k ráfikom súčasne.
- ➔ Dbajte na to, aby sa koleso otáčalo rovno (vystredené, bez hádzania) (pozri kapitolu „Kolesá a plášte / Ráfiky a špajle“).



Obr.: Pozícia kontramaticy a ryhovanej skrutky (vzorový príklad)

- 1 Kontramatica
- 2 Ryhovaná skrutka

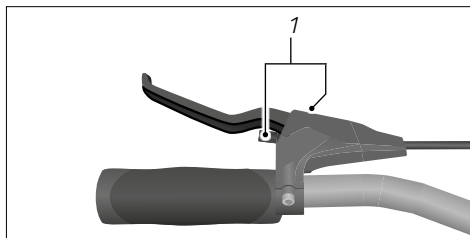


3. Kontramaticu napevno utiahnite v smere hodinových ručičiek.
 - ➔ Ak sa brzda nedá nastaviť napínaním lanka, dajte ju nastaviť svojmu odbornému predajcovi.

5.6.2 Nastavenie pôsobiska tlaku

Pri hydraulických brzdách sa slabšie opotrebenie brzdových obložení vyrovnáva nastavovacou skrutkou pôsobiska tlaku (pozri „Obr.: Poloha nastavovacej skrutky“). Nastavovacia skrutka sa spravidla nachádza na brzdovej páke. V prípade brzd bez nastavovacej skrutky sa vzdialenosť nastavuje automaticky.

V závislosti od smeru otáčania sa vzdialenosť medzi ráfikom a brzdovým obložením zväčšuje alebo znižuje.



Obr.: Poloha nastavovacej skrutky
(vzorový príklad)

1 Nastavovacia skrutka pôsobiska tlaku

- ➔ V prípade ráfikových brzd postupne otáčajte nastavovaciu skrutku, až vzdialenosť medzi ráfikom a oboma brzdovými obloženiami činí 1–2 mm.
 - ➔ Dbajte na to, aby brzdové čeľuste na oboch stranách priliehali k ráfiku súčasne.
 - ➔ Dbajte na to, aby sa koleso otáčalo rovno (vystredené, bez hádzania) (pozri kapitolu „Kolesá a plášte / Ráfiky a špajle“).
- ➔ V prípade kotúčových brzd otáčajte postupne nastavovaciu skrutku, až sa na brzdách nastaví želané pôsobisko tlaku.



6 Ret'azové radenie

6.1 Základy

V závislosti od modelu vozidla býva vo všetkých moderných vozidlách obvykle zabudované radenie prevodových stupňov. Výnimku predstavujú napr. detské bicykle, ktoré bývajú v závislosti od modelu vybavené iba jedným prevodovým stupňom.

Radenie prevodových stupňov na vozidle pozostáva z preraďovacej prevodovky a príslušných ovládacích prvkov. Radenie umožňuje výkon vyvíjaný jazdcom prispôbovať jazdnej rýchlosti a danostiam dráhy.

Ret'azové radenie pozostáva z 1 až 3 prevodníkov na pedálovom pohone a 6 až 12 pastorkov na zadnom kolese (pozri „Obr.: Súčiastky ret'azového radenia“). Radenie pastorkov, resp. prevodníkov prebieha spravidla cez separátne ovládacie jednotky na pravej, resp. ľavej strane riadiel (pozri kapitolu „Ret'azové radenie / Ovládanie“).

Nastavenie radenia prevodových stupňov si vyžaduje vecné vedomosti.

- ➔ Keď nedisponujete potrebnými vecnými vedomosťami a potrebným náradím, obráťte sa na svojho odborného predajcu.

6.1.1 Mechanické ret'azové radenie

- ➔ Pri radení šliapte do pedálov iba s vynaložením malej sily.

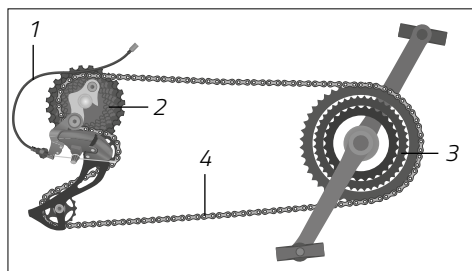
Teoretický počet prevodových stupňov vyplýva zo súčinu „Prevodníky × Pastorky“ (pozri kapitolu „Ret'azové radenie / Základy / Kombinácie ozubených kolies“).

Čím menší je pastorok, tým vyšší je zvolený prevodový stupeň a tým nižšia je frekvencia šliapania.

Čím väčší je pastorok, tým nižší je zvolený prevodový stupeň a tým vyššia je frekvencia šliapania.

Čím menší je prevodník, tým vyššia je frekvencia šliapania.

- ➔ Pri stúpaniach používajte nízky prevodový stupeň.
- ➔ Pre vyššie rýchlosti na rovných dráhach používajte vysoký prevodový stupeň.



Obr.: Súčiastky ret'azového radenia
(vzorový príklad)

- 1 Radiace lanko
- 2 Kazeta venca ozubenia skladajúca sa z viacerých pastorkov na zadnom kolese
- 3 Prevodníky na pedálovom pohone
- 4 Ret'az



6.1.2 Elektronické reťazové radenie

Elektronické reťazové radenie je poháňané akumulátorom, ktorý dodáva prúd prehadzovačke i prešmykovaču. Fungovanie je rovnaké ako pri mechanickom reťazovom radení. Tlačidlá radenia možno stláčať aj rýchlo po sebe. Radenie samo zaregistruje, ako často boli tlačidlá stlačené a vydá reťazi povel, aby sa súvisle a precízne presunula. Radenie automaticky zabráňuje príliš šikmému prehadzovaniu reťaze.



V závislosti od modelu môže byť vozidlo vybavené elektronickým radením. Býva tak spravidla v prípade cestných bicyklov a MTB.

Prevodové stupne sa prepínajú nahor, resp. nadol stláčaním príslušnej radiacej páky. Elektronika v tomto prípade zaručuje rýchlu zmenu prevodových stupňov.

- ➔ Ohľadom bližších informácií a pri otázkach sa obráťte na svojho odborného predajcu alebo dodržiavajte priložený návod pre elektronické reťazové radenie.

6.1.3 Kombinácie ozubených kolies

UPOZORNENIE

Nesprávne používanie kombinácií ozubených kolies.

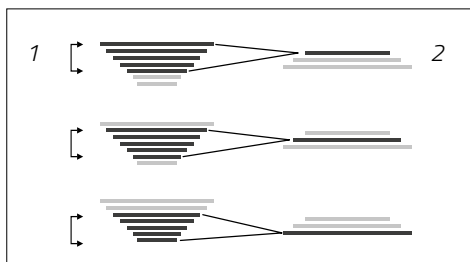
Nebezpečenstvo poškodenia!

- ➔ Nikdy nekombinujte malý prevodník s najmenšími pastorkami, resp. veľký prevodník s najväčšími pastorkami.

Nesprávne kombinácie ozubených koliesok majú za následok zošikmenie behu reťaze, čo vedie k zvýšenému opotrebeniu prevodníkov, pastorkov a reťaze.

Používanie v zhode s určením predpokladá iba určité kombinácie ozubených kolies (pozri „Obr.: Kombinácie ozubených kolies“).

- ➔ Kombinácie ozubených kolies používajte tak, aby sa reťaz pohybovala súbežne so smerom jazdy.
- ➔ Pri stúpaniach používajte najmenší prevodník a pre vyššie rýchlosti na rovných dráhach používajte najväčší prevodník.



Obr.: Kombinácie ozubených kolies
(vzorový príklad)

- 1 7 pastorkov na zadnom kolese
- 2 3 prevodníky na pedálovom pohone



- ➔ Ak nie ste si istí ohľadom správneho ovládania radenia prevodových stupňov, nechajte si poradiť svojím odborným predajcom.

6.2 Ovládanie



VÝSTRAHA

Nepozornosť v cestnej premávke.

Nebezpečenstvo nehody a poranenia!

- ➔ Pred prvou jazdou sa oboznámte s funkciami radenia prevodových stupňov.
- ➔ Radenie prevodových stupňov vykonávajte iba za predpokladu, že to neobmedzí Vašu pozornosť v cestnej premávke.
- ➔ Ak radenie prevodových stupňov nedokážete bezpečne vykonať, napr. pri poruchách, tak zastavte.

UPOZORNENIE

Zvýšené opotrebenie a poškodenie v dôsledku chybnnej obsluhy radenia prevodových stupňov.

Nebezpečenstvo poškodenia!

- ➔ Pri radení nešliapte silno do pedálov.
 - ➔ Pri radení nešliapte dozadu.
 - ➔ Pred stúpaniami včas zaradte nižší prevodový stupeň.
 - ➔ Rozbiehajte sa vždy na nízkom stupni radenia (spodná tretina dostupných stupňov radenia), napr. maximálne na stupni 1–3 v prípade 9-stupňového radenia.
- ➔ Ak sa v radení prevodových stupňov nevyznáte, dajte si jeho ovládanie vysvetliť svojím odborným predajcom.



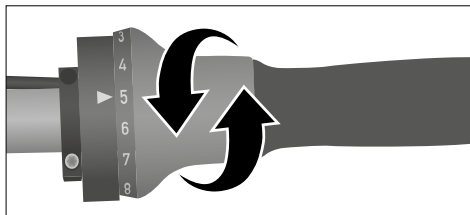
6.2.1 Radenie pastorkov

V závislosti od modelu sa môže usporiadanie radiacích pák (horná alebo dolná strana riadidiel) a ich ovládanie líšiť. Radiaca jednotka kazety venca ozubenia sa nachádza vpravo na riadidlách (pozri „Obr.: Ovládacia jednotka na riadidlách na radenie pastorkov a prevodníkov“).

- ➔ Ak chcete preradiť na najbližší väčší pastorok, stlačte spodnú radiacu páku.
 - ➔ Niektoré modely ponúkajú možnosť zaradiť o niekoľko stupňov nižšie v jednom kroku. Na tento účel ďalej stláčajte spodnú radiacu páku.
- ➔ Ak chcete preradiť na najbližší menší pastorok, stlačte hornú radiacu páku.
 - ➔ Niektoré modely ponúkajú možnosť hornú radiacu páku za účelom preradenia o stupeň vyššie potiahnuť v protismere ukazovák.
- ➔ Aby sa stlačená radiaca páka automaticky mohla vrátiť do východiskovej polohy, radiacu páku po zaradení pustite.

Ak je Váš model vozidla vybavený otočným radením:

- ➔ Otočné radenia majú spravidla označenie číslami pre jednotlivé stupne radenia. Ak chcete preradiť vyššie, resp. nižšie, otáčajte príslušným smerom otočné radenie.

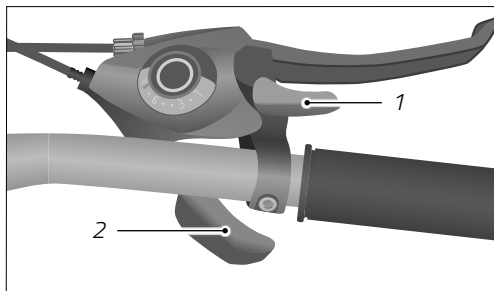
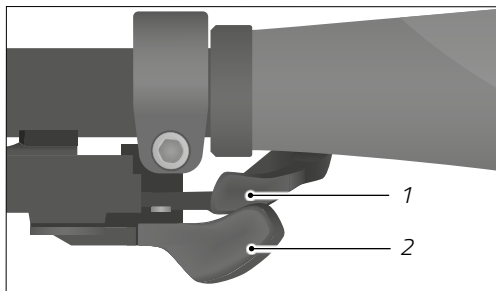


Obr.: Otočné radenie (vzorový príklad)

6.2.2 Radenie prevodníkov

V závislosti od modelu sa môže usporiadanie radiacích pák (horná alebo dolná strana riadidiel) a ich ovládanie líšiť. Radiaca jednotka prevodníkov sa nachádza vľavo na riadidlách (pozri „Obr.: Ovládacia jednotka na riadidlách na radenie pastorkov a prevodníkov“).

- ➔ Ak chcete preradiť na najbližší väčší prevodník, stlačte spodnú radiacu páku.
- ➔ Ak chcete preradiť na najbližší menší prevodník, zatiahnite za hornú radiacu páku na ľavej strane riadidiel.
- ➔ Aby sa stlačená radiaca páka automaticky mohla vrátiť do východiskovej polohy, radiacu páku po zaradení pustite.



Obr.: Ovládacia jednotka na riadidlách na radenie pastorkov a prevodníkov
(tu ako vzorový príklad na pravej strane riadidiel)

1 Horná radiaca páka

2 Spodná radiaca páka

Ak je Váš model vozidla vybavený otočným radením:

- ➔ Otočné radenia majú spravidla označenie číslami pre jednotlivé stupne radenia. Ak chcete preradiť vyššie, resp. nižšie, otáčajte príslušným smerom otočné radenie (pozri „Obr. Otočné radenie“).

6.2.3 Elektronické ret'azové radenie

Elektronické ret'azové radenie si vyžaduje samostatné prvky ovládania s tlačidlami na riadidlách. Tlačidlá radenia možno stláčať aj rýchlo po sebe. Radenie samo zaregistruje, ako často boli tlačidlá stlačené a vydá ret'azi povel, aby sa súvisle a precízne presunula. Radenie automaticky zabraňuje príliš šikmému prehadzovaniu ret'aze.



6.2.4 Ret'azové / Nábojové radenie (Dual Drive)

- ➔ Ak je Vaše vozidlo vybavené kombinovaným ret'azovým / nábojovým radením, prečítajte si navyše kapitolu „Nábojové radenia / Ovládanie / Ret'azové / Nábojové radenie (Dual Drive)“.

6.2.5 Ovládanie radiacej páky na cestnom bicykli

Cestné bicykle so zahnutými riadidlami majú spravidla zabudovanú páku na brzdenie/ radenie pre cestné bicykle. Radiace páky cestného bicykla bývajú integrované v brzdovej páke (rukoväti). V závislosti od modelu radenia prevodových stupňov sa stupne radenia prepínajú pohybom brzdovej páky (rukoväte) alebo stláčaním radiacích pák. V prípade rovných riadidiel sa radiace páky nachádzajú pod riadidlami ako pri ostatných typoch vozidiel, pozri kapitolu „Ret'azové radenie“.



Ohľadom ovládania radiacích pák si nechajte si poradiť svojím odborným predajcom. S cieľom oboznámiť sa s princípmi fungovania radiacích pák si radenie najprv nacvičte mimo cestnej premávky.



6.3 Nastavenia



VÝSTRAHA

Spadnutá alebo zaseknutá ret'az v dôsledku nesprávne nastaveného radenia prevodových stupňov.

Nebezpečenstvo nehody a poranenia!

- ➔ Nastavte radenie prevodových stupňov.
- ➔ Keď nedisponujete potrebnými vecnými vedomosťami alebo potrebným náradím, obráťte sa na svojho odborného predajcu.



POZOR

Zakliesnenie a pomliaždenie častí tela pohyblivými dielmi.

Nebezpečenstvo poranenia!

- ➔ Pri zaobchádzaní s pohyblivými dielmi buďte opatrní, aby ste si nepriškripli prsty.
- ➔ Popr. noste ochranné rukavice.

UPOZORNENIE

Nesprávne nastavené radenie prevodových stupňov môže zapríčiniť poškodenie radenia prevodových stupňov.

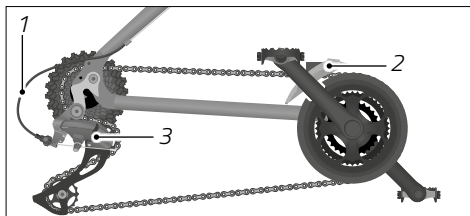
Nebezpečenstvo poškodenia!

- ➔ Nastavte radenie prevodových stupňov.
- ➔ Keď nedisponujete potrebnými vecnými vedomosťami alebo potrebným náradím, obráťte sa na svojho odborného predajcu.



Pre bezproblémové radenie je dôležité exaktne nastaviť prehadzovačku a prešmykovač (pozri „Obr.: Súčiastky reťazového radenia“).

- ➔ Ak reťazové radenie nefunguje alebo pri ovládaní vydáva zvuky, nechajte radenie reťaze nastaviť svojím odborným predajcom.



Obr.: Súčiastky reťazového radenia
(vzorový príklad)

- 1 Radiace lanko
- 2 Prešmykovač
- 3 Prehadzovačka

6.3.1 Nastavenie prehadzovačky

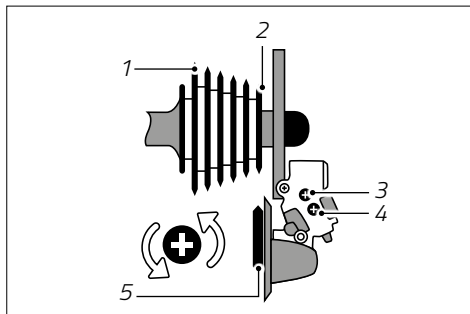
Aby sa reťaz a prehadzovačka nedostali do špajlí alebo aby reťaz nespadla z najmenšieho pastorku, obmedzujú výkyvný rozsah prehadzovačky skrutky koncových zarážok (L a H) (pozri „Obr.: Znázornenie prehadzovačky“).

L znamená „low gear“ a označuje nízky prevodový stupeň.

H znamená „high gear“ a označuje vysoký prevodový stupeň.

Za účelom nastavenia prehadzovačky postupujte nasledovne:

1. Reťaz preradte na najväčší prevodník a najmenší pastorok na prehadzovačke.
2. Skrutku koncovej zarážky H otáčajte dovtedy, pokým vodiaci valček nestojí presne pod najmenším pastorkom.

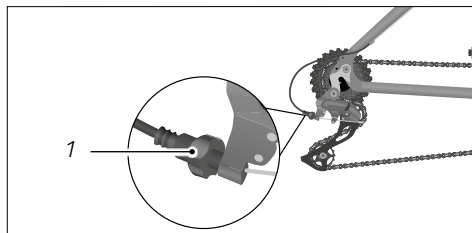


Obr.: Znázornenie prehadzovačky
(vzorový príklad)

- 1 Najväčší pastorok
- 2 Najmenší pastorok
- 3 Skrutka koncovej zarážky H
- 4 Skrutka koncovej zarážky L
- 5 Vodiaca kladka



3. Napnite radiace lanko a pomocou skrutky napínania lanka ho zafixujte na ret'azovej vzpere (pozri „Obr.: Nastavenie prehadzovačky“).
4. Ret'az preradte na najmenší prevodník a najväčší pastorek.
5. Dbajte na to, aby sa ret'az v žiadnom prípade nedotýkala špajlí. Nastavenie v prípade potreby poopravte pomocou skrutky koncovej záračky L (pozri „Obr.: Prešmykovač“).

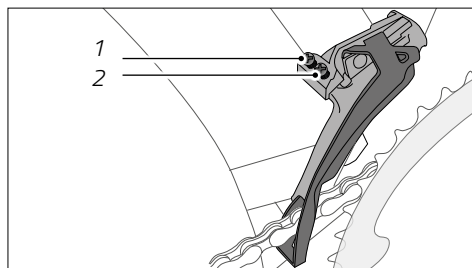


Obr.: Nastavenie prehadzovačky
(vzorový príklad)

1 Skrutka napnutia lanka na ret'azovej vzpere

6.3.2 Nastavenie prešmykovača

- ➔ Ret'az preradte na najmenší prevodník.
- ➔ Pomocou skrutky koncovej záračky L nastavte vzdialenosť od vnútorného vedenia ret'aze. Táto vzdialenosť by mala činiť 0,5–1 mm (pozri „Obr.: Prešmykovač“).
- ➔ Ret'az preradte na najväčší prevodník.
- ➔ Pomocou skrutky koncovej záračky H nastavte vzdialenosť od vonkajšieho vedenia ret'aze. Táto vzdialenosť by mala činiť 0,5–1 mm.



Obr.: Prešmykovač (vzorový príklad)

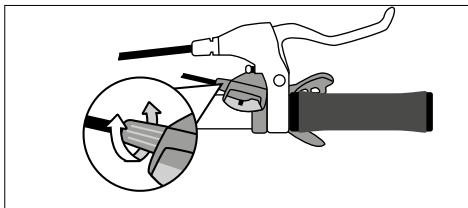
1 Skrutka koncovej záračky H

2 Skrutka koncovej záračky L



6.3.3 Dodatočné nastavenie napnutia radiacích laniek

- Ak počas jazdy po radení počujete zvuky, napravte napnutie radiaceho lanka pomocou skrutky napínania lanka na radiacej páke (pozri „Obr.: Skrutka napínania lanka na radiacej páke“).
- ➔ Na tento účel pootočte skrutku napínania lanka o pol otáčky.
- ➔ Ak sa vydávané zvuky po tomto zásahu zredukujú, otáčajte skrutku napínania lanka pozvoľna rovnakým smerom ďalej, až kým nebude pri jazde viac dochádzať k žiadnym zvukom.
- ➔ Ak zvuky zosilnejú, otáčajte skrutku napínania lanka pozvoľna opačným smerom, až kým nebude pri jazde viac dochádzať k žiadnym zvukom.
- Ak po radení počas jazdy naďalej počuť zvuky, nechajte si radenie prevodových stupňov nastaviť svojím odborným predajcom.



Obr.: Skrutka napínania lanka na radiacej páke (vzorový príklad)

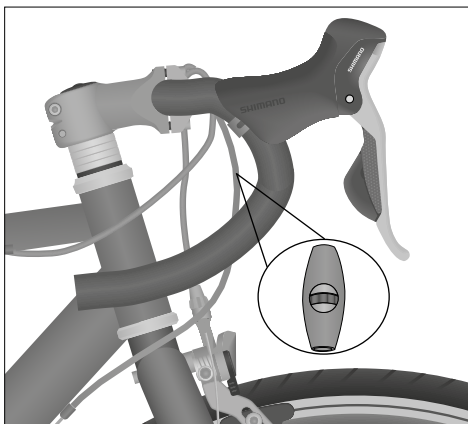
6.3.4 Nastavenie reťazového radenia na cestnom bicykli

Ak cestný bicykel disponuje na radiacích lankách nastavovacou skrutkou s prestavovacím kolieskom, potom možno napnutie laniek reťazového radenia nastavovať na tomto koliesku.

- ➔ Ak chcete napnutie lanka zvýšiť, otáčajte prestavovacie koliesko nastavovacej skrutky proti smeru hodinových ručičiek.
- ➔ Ak chcete napnutie lanka znížiť, otáčajte prestavovacie koliesko nastavovacej skrutky v smere hodinových ručičiek.



Ohľadom nastavenia prehadzovačky pozri kapitolu „Ret'azové radenie / Nastavenia / Nastavenie prehadzovačky“.



Obr.: Nastavenie reťazového radenia (vzorový príklad) Nastavovacia skrutka s kolieskom na prestavovanie napnutia laniek



7 Nábojové radenia

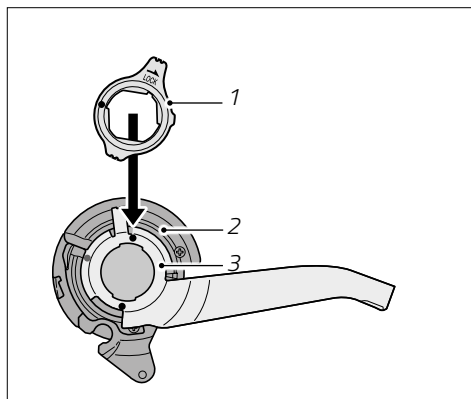
7.1 Základy

V závislosti od modelu vozidla býva vo všetkých moderných vozidlách obvykle zabudované radenie prevodových stupňov. Výnimku predstavujú napr. detské bicykle, ktoré bývajú v závislosti od modelu vybavené iba jedným prevodovým stupňom.

Radenie prevodových stupňov na vozidle pozostáva z preraďovacej prevodovky a príslušných ovládacích prvkov. Radenie umožňuje výkon vyvíjaný jazdcom prispôbovať jazdnej rýchlosti a danostiam dráhy.

Nastavenie radenia prevodových stupňov si vyžaduje vecné vedomosti.

- ➔ Keď nedisponujete potrebnými vecnými vedomosťami a potrebným náradím pre nastavovanie nábojového radenia prevodových stupňov, obráťte sa na svojho odborného predajcu.



Obr.: Súčiastky nábojového radenia (vzorový príklad)

- 1 Upevňovací krúžok
- 2 Rohatka
- 3 Držiak

7.1.1 Automatické radenie (Automatix)



Táto kapitola sa týka modelov s voliteľným radením prevodových stupňov „Automatix“ (pozrite Kartu údajov s technickými údajmi, ktorú Vám vydal Váš odborný predajca).

Náboj zadného kolesa je vybavený automatickým radením prevodových stupňov. Radenie prevodových stupňov sa v závislosti od rýchlosti automaticky prepne vyššie na 2. stupeň, resp. nižšie na 1. stupeň radenia.

Radenia prevodových stupňov Automatix sú k dispozícii ako s voľnobežným mechanizmom, tak aj s pedálovou brzdou brzdiacou šliapnutím vzad. Na základe karty údajov, ktorú vyplnil Váš odborný predajca, si zistíte, ktorú variantu máte zabudovanú.

- ➔ Ak radenie prevodových stupňov neradí automaticky alebo vydáva zvuky, tak ho dajte na kontrolu svojmu odbornému predajcovi.



7.1.2 Plynulé radenie prevodových stupňov (NuVinci)



Táto kapitola sa týka modelov s voliteľným plynulým radením prevodových stupňov „NuVinci“ (pozrite Kartu údajov s technickými údajmi, ktorú Vám vydal Váš odborný predajca).

Náboj zadného kolesa je vybavený plynulým radením prevodových stupňov. Radenie prevodových stupňov sa plynulo nastavuje otáčaním otočného radenia.

Radenia prevodových stupňov NuVinci sú k dispozícii ako s voľnobežným mechanizmom, tak aj s pedálovou brzdou brzdiacou šliapnutím vzad. Na základe karty údajov, ktorú vyplnil Váš odborný predajca, si zistíte, ktorú variantu máte zabudovanú.

7.1.3 Plynulé automatické radenie prevodových stupňov (NuVinci Harmony)



Táto kapitola sa týka modelov s voliteľným plynulým automatickým radením prevodových stupňov „NuVinci Harmony“ (pozrite Kartu údajov s technickými údajmi, ktorú Vám vydal Váš odborný predajca).

Náboj zadného kolesa je vybavený plynulým automatickým radením prevodových stupňov, ktoré sa neovláda manuálne, ale sa automaticky prispôsobuje rýchlosti a frekvencii šliapania.

7.1.4 Elektronické nábojové radenie

Elektronické nábojové radenie si vyžaduje samostatné prvky ovládania s tlačidlami na riadidlách. Tlačidlá radenia možno stláčať aj rýchlo po sebe. Radenie samo zaregistruje, ako často boli tlačidlá stlačené a na základe toho zmení prevodový stupeň.



7.2 Ovládanie



VÝSTRAHA

Nepozornosť v cestnej premávke.

Nebezpečenstvo nehody a poranenia!

- ➔ Pred prvou jazdou sa oboznámte s funkciami radenia prevodových stupňov.
- ➔ Radenie prevodových stupňov vykonávajúajte iba za predpokladu, že to neobmedzí Vašu pozornosť v cestnej premávke.
- ➔ Ak radenie prevodových stupňov nedokážete bezpečne vykonať, napr. pri poruchách, tak zastavte.

UPOZORNENIE

Zvýšené opotrebenie a poškodenie v dôsledku chybnjej obsluhy radenia prevodových stupňov.

Nebezpečenstvo poškodenia!

- ➔ Pri radení nešliapte silno do pedálov.
- ➔ Pri radení nešliapte dozadu.
- ➔ Pred stúpaniami včas zaradte nižší prevodový stupeň.
- ➔ Rozbiehajte sa vždy na nízkom stupni radenia (spodná tretina dostupných stupňov radenia), napr. maximálne na stupni 1–3 v prípade 9-stupňového radenia.

V závislosti od modelu môžete mať vo vozidle zabudované otočné radenie alebo radiacu páku s ukazovateľom prevodových stupňov radenia. Ukazovateľ prevodových stupňov radenia býva spravidla zabudovaný v nábojových radeniach s otočným radením. Tento príklad tu vzorovo opisujeme.

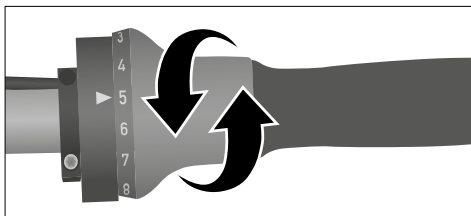
Nábojové radenia disponujú buď určitým počtom radiacich stupňov alebo sa nimi radí plynulo.

- ➔ Ak Vám chýbajú skúsenosti s radením prevodových stupňov, dajte si jeho ovládanie vysvetliť svojím odborným predajcom.



7.2.1 Nábojové radenia s radiacimi stupňami

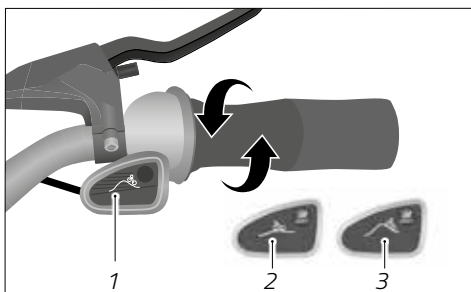
- ➔ Ak chcete preradiť vyššie, resp. nižšie, otočte otočné radenie do želanej pozície (pozri „Obr.: Otočné radenie“).



Obr.: Otočné radenie (vzorový príklad)

7.2.2 Plynulé nábojové radenia

- ➔ Ak chcete plynulo preradiť vyššie, resp. nižšie, otáčajte otočné radenie (pozri „Obr.: Plynulé otočné radenie“).

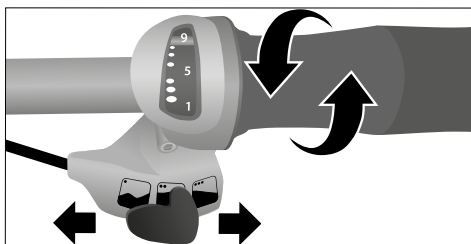


Obr.: Plynulé otočné radenie (vzorový príklad)

- 1 Ukazovateľ
- 2 Rovina
- 3 Stúpanie

7.2.3 Ret'azové / Nábojové radenie (Dual Drive)

- ➔ Pri stúpaní prestavte radiacu páku doľava (pozri „Obr.: Kombinované otočné radenie a radenie radiacou pákou Dual Drive“).
- ➔ Pri jazde na rovných tratiach prestavte radiacu páku do stredu.
- ➔ Pri jazde nadol prestavte radiacu páku doprava.
- ➔ Ak chcete preradiť vyššie, resp. nižšie, otáčajte otočné radenie.



Obr.: Kombinované otočné radenie a radenie radiacou pákou Dual Drive (vzorový príklad)



7.3 Nastavenia



VÝSTRAHA

Prešmykovanie stupňov a šliapanie naprázdno v dôsledku nesprávne nastaveného radenia prevodových stupňov.

Nebezpečenstvo nehody a poranenia!

- ➔ Nastavte radenie prevodových stupňov.
- ➔ Keď nedisponujete potrebnými vecnými vedomosťami alebo potrebným náradím, obráťte sa na svojho odborného predajcu.

UPOZORNENIE

Nesprávne nastavené radenie prevodových stupňov môže zapríčiniť poškodenie radenia prevodových stupňov.

Nebezpečenstvo poškodenia!

- ➔ Nastavte radenie prevodových stupňov.
- ➔ Keď nedisponujete potrebnými vecnými vedomosťami alebo potrebným náradím, obráťte sa na svojho odborného predajcu.

Nastavovanie nábojových radení smie realizovať len Váš odborný predajca.

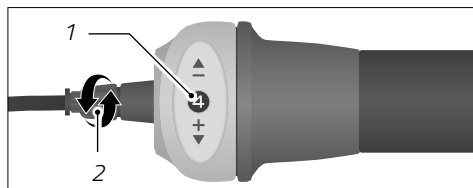
7.3.1 Nastavenie napnutia radiacích laniek

Nastavenie napnutia radiaceho lanka závisí od modelu Vášho nábojového radenia.

- ➔ Skontrolujte, aké nábojové radenie máte zabudované vo svojom vozidle (pozrite Kartu údajov s technickými údajmi, ktorú Vám vydal Váš odborný predajca).
- ➔ Ak funkcia nábojového radenia poľavuje, nastavte napnutie radiaceho lanka.



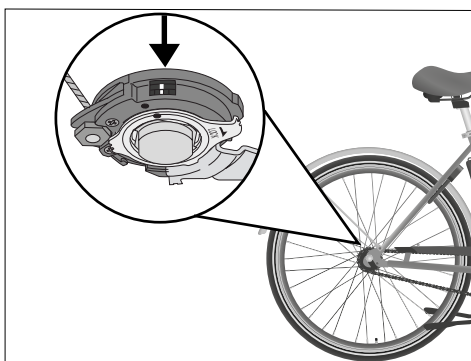
Otočné radenie, resp. radiacu páku nastavte na stredný prevodový stupeň. V prípade radenia so 7 alebo 8 stupňami to zodpovedá 4. stupňu (pozri „Obr. Nastavovacia skrutka na otočnom radení“).



Obr.: Nastavovacia skrutka na otočnom radení (vzorový príklad)

- 1 Stupeň radenia
- 2 Nastavovacia skrutka

6. Prestavte nastavovaciu skrutku (pozri „Obr.: Nastavovacia skrutka na otočnom radení“) na otočnom radení tak, aby sa obe farebne vyznačené značky na náboji zadného kolesa zhodovali (pozri „Obr.: Nastavovacia značka“).
7. Nastavenia skontrolujte tým, že vykonáte skúšobnú jazdu.
 - ➔ Ak sa Vám funkčné poruchy nepodarí odstrániť, dajte napnutie radiacích laniek nastaviť svojmu odbornému predajcovi.

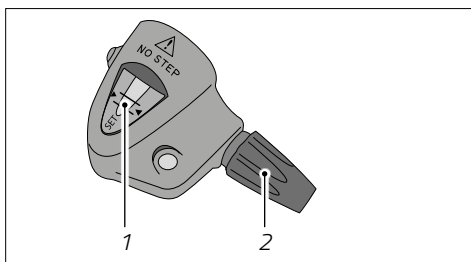


Obr.: Nastavovacia značka (vzorový príklad)

V závislosti od modelu môže mať vozidlo zabudované nábojové radenie s radiacím boxom.

- ➔ Skontrolujte si na zadnej osi vozidla, či má Vaše vozidlo zabudovaný radiaci box.

Otočné radenie, resp. radiacu páku nastavte na stredný prevodový stupeň. V prípade radenia so 7 alebo 8 stupňami to zodpovedá 4. stupňu (pozri „Obr.: Radiaci box“).



Obr.: Radiaci box (vzorový príklad)

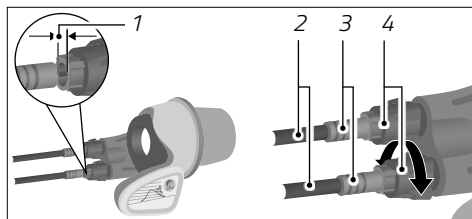
- 1 Značka
- 2 Nastavovacia matica

8. Nastavovaciu maticu prestavte tak, aby sa značky na radiacom boxe zhodovali (pozri „Obr.: Radiaci box“).
9. Nastavenia skontrolujte tým, že vykonáte skúšobnú jazdu.
 - ➔ Ak sa Vám funkčné poruchy nepodarí odstrániť, dajte napnutie radiacích laniek nastaviť svojmu odbornému predajcovi.



7.3.2 Nastavenie napnutia radiaceho lanka na radení NuVinci

- ➔ Ak je na stípike k dispozícii vôľa puzdra radiaceho lanka menšia ako 0,5 mm, otáčajte nastavovacou maticou v smere hodinových ručičiek (pozri „Obr.: Vôľa puzdra radiaceho lanka (vľavo) a nastavovacia skrutka (vpravo)“).
- ➔ Ak sa vyskytuje vôľa väčšia ako 1,5 mm, otáčajte nastavovacou maticou proti smeru hodinových ručičiek.
- ➔ Dbajte na informácie výrobcu radenia, ktoré sú priložené k vozidlu.
- ➔ Ak sa Vám funkčné poruchy nepodarí odstrániť, dajte radenie prevodových stupňov nastaviť svojmu odbornému predajcovi.



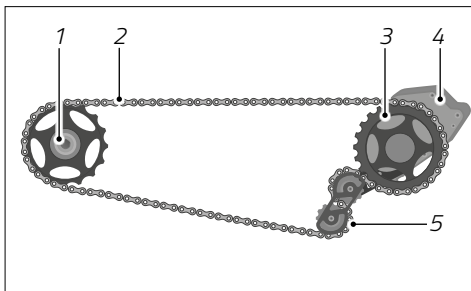
Obr.: Vôľa puzdra radiaceho lanka (vľavo) a nastavovacia skrutka (vpravo) (vzorový príklad)

- 1 0,5-1,5 mm
- 2 Puzdro radiaceho lanka
- 3 Stípike
- 4 Nastavovacia skrutka



8 Pastorková prevodka typu Pinion

Pastorková prevodovka typu Pinion je radenie v stredovom ložisku (stredovom zložení). Pastorková prevodovka typu Pinion sa dá používať s reťazovým i s remeňovým pohonom (bez obr.). Pri pastorkovej prevodovke typu Pinion sa radí pomocou otočného radenia pripevneného na riadidlách. Pri pastorkovej prevodovke typu Pinion sa reťaz napína napínačom reťaze (pozri „Obr.: Pastorková prevodovka typu Pinion s reťazovým pohonom“) alebo pomocou presúvateľných zakončení vidlice (bez obr.). Ohľadom napnutia remeňa si pozrite kapitolu „Remeňový pohon / Kontrola napnutia remeňa“. Pastorková prevodovka typu Pinion je prevodovka v olejovom kúpeli (pozri kapitolu „Pastorková prevodovka typu Pinion / Výmena oleja“). Pri pastorkovej prevodovke typu Pinion nie je možné používať pedálovú brzdu brzdiacu šliapnutím vzad.



Obr.: Pastorková prevodovka typu Pinion s reťazovým pohonom (vzorový príklad)

- 1 Pastorok
- 2 Retaz
- 3 Prevodník
- 4 Pastorková prevodovka typu Pinion
- 5 Napínač reťaze

8.1 Pred každou jazdou



VÝSTRAHA

Výpadok funkčnosti konštrukčných dielov.

Nebezpečenstvo nehody a poranenia!

- ➔ Dodržiavajte maximálnu prípustnú hmotnosť jazdca 110 kg (vrátane batožiny a/alebo batohu na chrbte).
- ➔ Vozidlo s pastorkovou prevodovkou Pinion používajte iba pri teplotách vonkajšieho prostredia od $-15\text{ }^{\circ}\text{C}$ do $40\text{ }^{\circ}\text{C}$.



VÝSTRAHA

Unášanie reťaze alebo remeňa, keď sa pedálová kľuka nehýbe.

Nebezpečenstvo nehody a poranenia!

- ➔ Pred každou jazdou sa presvedčte, že voľnobeh pastorka i náboja zadného kolesa vykazujú ľahký chod.
- ➔ Otočte pedálovú kľuku dozadu. Voľnobeh pastorka a náboja zadného kolesa nesmie viesť k unášaniu reťaze.
- ➔ Ak sa na pastorkovej prevodovke typu Pinion vyskytnú škody alebo neobvyklé pohyby, zastavte.

8.2 Radenie pastorkovej prevodovky typu Pinion



Majte na pamäti, že radiace správanie pastorkovej prevodovky typu Pinion sa ako pri reťazovom pohone, tak i pri remeňovom pohone odlišuje od reťazového radenia. S pastorkovou prevodovkou typu Pinion a so zmeneným správaním pri radení sa oboznámte mimo cestnej premávky.

Značka („>>“) na statickej časti otočného radenia ukazuje zvolený prevodový stupeň, napríklad od 01 po 18.

- ➔ Ak chcete preradiť na vyšší alebo nižší stupeň, pohnite otočným riadením najprv zľahka do želaného smeru zaradenia a potom plynulo preradte do želaného smeru zaradenia.
 - Možné je i zaradenie o viac stupňov v jednom procese, napríklad z 02 až na 06.
 - Možné je tiež radenie v stoji a vtedy, keď pedálová kľuka stojí alebo sa otáča dozadu.
 - Radenie nadol je pod záťažou napríklad z 18 na 17 obmedzene možné.
 - S cieľom ochrany pastorkovej prevodovky typu Pinion sa proces preradenia nevykoná dovedy, pokiaľ je tlak vyvíjaný na pedálovú kľuku alebo na pedál prisilný, napríklad pri šliapaní do pedálov postojáčky.
- ➔ Nadol preradujte len vtedy, keď nie je na pedálovú kľuku alebo pedál vyvíjaná prisilná záťaž.
 - Radenie nahor je pod záťažou napríklad z 02 na 03 možné.
 - Výnimku však tvorí prechod zo stupňa 06 na 07 a z 12 na 13, lebo vtedy musí prevodovka zrealizovať až dve preradenia.



- ➔ Zo stupňa 06 na stupeň 07, resp. z 12 na 13 prerad'ujte len vtedy, keď nie je na pedálovú kľuku alebo pedál vyvíjaná prisilná záťaž.
- Priame preradenie z najnižšieho na najvyšší stupeň a z najvyššieho stupňa na najnižší nie je možné.
- ➔ Ak sa prevodové stupne po zajazdení alebo po dlhšom používaní nedajú viac precízne radiť, obráťte sa na svojho odborného predajcu.

8.3 Odstránenie poruchy



Vo všeobecnosti funguje pastorková prevodovka typu Pinion ticho a bez rušivých zvukov. Ak dôjde k výskytu zvukov, no prevodovka prerad'uje bezchybne, tak majú tieto zvuky inú príčinu.

Odstránenie poruchy pri používaní pastorkovej prevodovky typu Pinion		
Porucha	Možná príčina	Nápravné opatrenie
Pri remeňovom pohone		
Zvuky pripomínajúce mletie	Remeň	Zmena napnutia remeňa
Remeň je počas otáčok rôzne napínaný	Predný kotúč nie je namontovaný do stredu, skrutky prevodníkov nedržia predný kotúč v stredovej polohe	Používajte skrutky prevodníkov s vonkajším priemerom 10 mm
Pri remeňovom i pri reťazovom pohone		
Vřzgajúce zvuky	Pedále, sedlo, riadidlá	Všetky súčasti skontrolujte alebo ich dajte skontrolovať odbornému predajcovi
Praskavé zvuky	Uvoľnené skrutkové spojenia pohonných častí	Skrutkové spojenia pohonných častí skontrolujte, popr. ich dajte odborným predajcom dotiahnuť pomocou momentového kľúča
Zvuky klikania v 7. a 13. stupni	Pri oboch týchto stupňoch radenia ich pri voľnobehu vydáva západka (až po modelový rok 2014)	Tento zvuk nepredstavuje poruchu. Na želanie: bezplatný upgrade na novšiu verziu prevodovky

**Odstránenie poruchy pri používaní pastorkovej prevodovky typu Pinion**

Porucha	Možná príčina	Nápravné opatrenie
Hučanie alebo škrípanie	Zošikmený chod reťaze alebo remeňa	Reťaz alebo remeň vyrovnajte
Ťažkopádne radenie prevodovky	Opotrebené alebo nesprávne radiace lanká, vonkajšie puzdra alebo koncové krytky	Používajte len radiace lanká s maximálnym priemerom 1,2 mm; používajte len vonkajšie puzdra radiacích laniek; používajte len koncové krytky z plastu; opotrebené radiace lanká bezpodmienečne vymeňte
Prešmykovanie pri šliapaní do pedálov	Západka voľnobehu správne nezapadla	Pri šliapaní ďalej prevod zapadne do nasledovného zubu
Pri reťazovom pohone		
Reťaz udiera o reťazovú vzperu zadnej stavby	Napnutie reťaze je príliš nízke	Napnutie reťaze nechajte nastaviť odborným predajcom
Napriek fungujúcemu voľnobehu zadného kolesa sa pri tlačení (posúvaní) pohybuje i reťaz a pedálová kľuka	Napnutie reťaze je príliš vysoké	

8.4 Čistenie pastorkovej prevodovky typu Pinion**UPOZORNENIE**

Poškodenie pastorkovej prevodovky typu Pinion v dôsledku čistenia ostrými alebo agresívnymi čistiacimi prostriedkami.

Nebezpečenstvo poškodenia!

- Pastorkovú prevodovku typu Pinion čistite iba vodou, čistiacim prostriedkom na riad a čistou, mäkkou kefkou.
- Pastorkovú prevodovku typu Pinion nikdy nečistite silným prúdom vody ani vysokotlakovými prístrojmi.



8.5 Údržba pastorkovej prevodovky typu Pinion

UPOZORNENIE

Strata tesnosti pastorkovej prevodovky typu Pinion.

Nebezpečenstvo poškodenia!

- ➔ V žiadnom prípade nezat'ahujte ani neodtáčajte von skrutky puzdra pastorkovej prevodovky typu Pinion.
-



8.5.1 Údržba pastorkovej prevodovky typu Pinion s reťazovým pohonom

- ➔ Pravidelne čistite reťaz, prevodník, pastorok, popr. napínač reťaze pastorkového prevodu typu Pinion (pozri kapitolu „Pastorkový prevod typu Pinion / Čistenie pastorkového prevodu typu Pinion“).
- ➔ Reťaz pravidelne udržiavajte pomocou vhodných mazacích prostriedkov.

8.5.2 Údržba pastorkového prevodu typu Pinion s remeňovým pohonom

- ➔ Remeň, predný i zadný kotúč pravidelne čistite (pozri kapitolu „Remeňový pohon / Čistenie remeňového pohonu“).
- ➔ Pravidelne kontrolujte opotrebenie remeňového pohonu (pozri kapitolu „Remeňový pohon / Opotrebenie remeňového pohonu“).

Ohľadom ďalších údržbových prác platí:

- ➔ Keď nedisponujete potrebnými vecnými vedomosťami a potrebným náradím, zverte realizáciu údržbových prác svojmu odbornému predajcovi.

8.6 Výmena oleja

UPOZORNENIE

Vytekajúci alebo vyliaty olej.

Znečistenie životného prostredia!

- ➔ Dbajte na to, aby sa olej nedostal do kanalizácie ani do spodných vôd.
- ➔ Spotrebovaný olej zlikvidujte ekologicky podľa predpisov platných v danej krajine a regióne.

Po každých 10 000 km alebo raz za rok treba vymeniť olej v pastorkovom prevode typu Pinion, v závislosti od toho, čo nastane skôr.

- ➔ Keď nedisponujete potrebnými vecnými vedomosťami a potrebným náradím, zverte realizáciu výmeny oleja svojmu odbornému predajcovi.
1. Pripravte si záchytnú nádobu.
 2. Pomocou vhodného náradia vytočte štyri skrutky veka prevodu nachádzajúceho sa vľavo v smere jazdy.
 3. Pomocou vhodného náradia vytočte skrutku na vypúšťanie oleja na spodnom okraji prevodovky.



4. Vozidlo položte na ľavú stranu (chápané v smere jazdy) nad záchytnú nádobu a olej nechajte vytekať do tejto záchytnej nádoby.
5. Vozidlo postavte rovno alebo ho položte na pravú stranu (chápané v smere jazdy).
6. Naplňte nový originálny olej pre prevodovky Pinion.
7. Vhodným momentovým kľúčom skrutku na vypúšťanie oleja zakrúťte. Dbajte pritom na krútiaci moment skrutky na vypúšťanie oleja.
8. Vhodným momentovým kľúčom štyri skrutky veka prevodovky zakrúťte. Dbajte pritom na krútiaci moment skrutiek veka prevodovky.



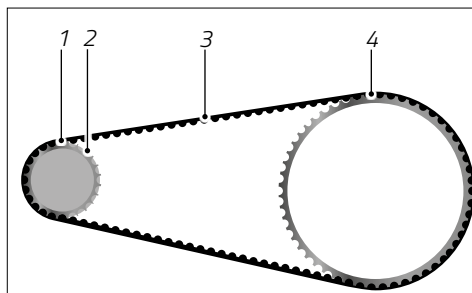
9 Remeňový pohon

Okrem azda najrozšírenejšieho pohonu prostredníctvom reťaze existujú aj vozidlá s pohonom pomocou remeňa.

- ➔ Keď nedisponujete potrebnými vecnými vedomosťami a potrebným náradím pre nastavenie alebo údržbu remeňového pohonu, zverte kontrolu a nastavovanie remeňového pohonu svojmu odbornému predajcovi.

9.1 Konštrukcia remeňového pohonu

Remeňový pohon sa skladá z každým z jedného predného a jedného zadného kotúča a z remeňa, ktorý v závislosti od daného modelu pozostáva z umelej hmoty rôzneho typu. Na účel nezbiehania remeňa z kotúčov je každý kotúč vybavený lemovým kotúčom. Lemový kotúč predného kotúča sa nachádza zvonku. Lemový kotúč zadného kotúča sa nachádza zvnútra. Remeňový pohon je kompatibilný s nábojovými radeniami a pedálovými brzdami brzdiacimi šliapnutím vzad, nie však s reťazovými radeniami.



Obr.: Remeňový pohon (vzorový príklad)

- 1 Zadný kotúč
- 2 Zadný lemový kotúč
- 3 Remeň
- 4 Predný kotúč (lemový kotúč nevidno)

9.2 Používanie remeňového pohonu

UPOZORNENIE

Škody na remeni v dôsledku nesprávneho zaobchádzania.

Nebezpečenstvo poškodenia!

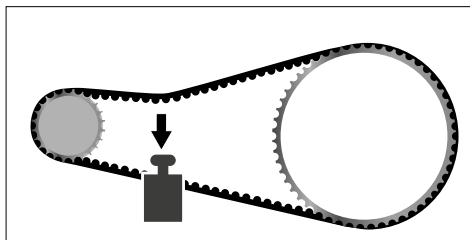
- ➔ Dbajte na to, aby sa remeň nezalomil, nepretočil, nehol dozadu, nevytočil smerom von, nezamotal ani sa nepoužíval ako kľúč.
- ➔ Pri montáži nesmiete remeň navíjať prevodníkom predného kotúča ani nasadzovať pomocou páky, napr. skrutkovačom.



Pri remeňovom pohone je sila jazdca prenášaná remeňom. Vozidlo s remeňovým pohonom je možné používať za všetkých poveternostných podmienok, ktoré sú vhodné na jazdenie na bicykli.

9.3 Kontrola napnutia remeňa

Pre bezporuchové fungovanie remeňového pohonu je nevyhnutné, aby bol remeň správne napnutý. Napnutie remeňa si nechajte pravidelne preskúšať svojím odborným predajcom.



Obr.: Napnutie remeňa (vzorový príklad)

9.4 Opatrenie remeňového pohonu

S cieľom minimalizácie opotrebenia remeňového pohonu býva v závislosti od modelu remeňového pohonu dôležité, aby remeň prebiehal paralelne medzi lemovými kotúčmi

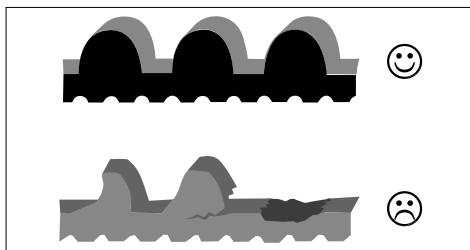
- s maximálnou odchýlkou o 3 mm merané v strede plochy behu remeňa
- a/alebo sa vyskytuje maximálna chyba uhla $0,5^\circ$ medzi kotúčmi.
- ➔ Keď spozorujete opotrebenie na remeňovom pohone a nedisponujete potrebnými vecnými vedomosťami a potrebným náradím pre výmenu, zverte realizáciu výmeny remeňového pohonu alebo opotrebených dielcov svojmu odbornému predajcovi.

9.4.1 Zraková kontrola opotrebenia remeňa

V závislosti od jazdného výkonu a jazdných podmienok podlieha remeň istej miere opotrebovania.

- ➔ Remeň pravidelne kontrolujte zrakom ohľadom výskytu opotrebenia.

Keď spozorujete napr. ostré zuby, lámavé trhliny alebo chýbajúce zuby (pozri „Obr.: Opatrenie remeňa“), ide o opotrebenie na remeni.



Obr.: Opatrenie remeňa (vzorový príklad)



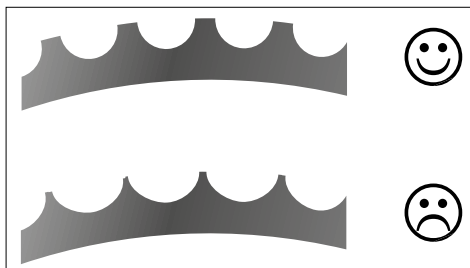
9.4.2 Zraková kontrola opotrebenia remeňového pohonu

Príznyky opotrebenia	Odstraňovanie problémov na remeňovom pohone		
	Vymeňte predný kotúč	Vymeňte zadný kotúč	Vymeňte remeň
Predný kotúč			
Smerom dnu ohnutý lemový kotúč	x	x	x
Smerom von ohnutý lemový kotúč	x		
Poškodенý profil zubov	x		
Zadný kotúč			
sa kolíše na náboji		x	
Defektné lícovanie		x	
Pretáča sa		x	
Strihovými silami zrezaný kotúč		x	x
Lemový kotúč s ostrými hranami	x	x	
Remeň			
Zalomený remeň			x
Ozubенý profil remeňa je poškodенý			x
Remeň s trhlinami, pórovitý			x
Remeň rozstrapkaný			x
Pretrhnutie remeňa			x



9.4.3 Zrková kontrola opotrebenia prevodníka

Keď na prevodníku spozorujete napr. veľmi ostré zuby (pozri „Obr.: Oopotrebenie prevodníka“), ide o opotrebenie prevodníka.



Obr.: Oopotrebenie prevodníka (vzorový príklad)

9.5 Čistenie remeňového pohonu

UPOZORNENIE

Poškodenie remeňového pohonu v dôsledku čistenia ostrými alebo agresívnymi čistiacimi prostriedkami.

Nebezpečenstvo poškodenia!

➔ Remeňový pohon čistite iba vodou a mäkkou kefkou.

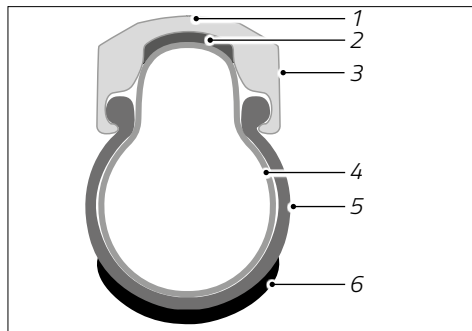


10 Kolesá a plášte

Koleso pozostáva z náboja, kazety venca ozubení, pastorka alebo remenice, popr. brzdového kotúča, špajlí a ráfika. Plášť je nasunutý na ráfiku kolesa. V závislosti od modelu vozidla je v plášti vložená duša. Predné koleso a jeho plášť tvoria predné koleso vozidla, zadné koleso a jeho plášť tvoria zadné koleso vozidla.

- Ak používate dušu, tak na ráfiku leží ráfiková vložka, ktorá chráni dušu pred dnom ráfika a maticami špajlí.
- Ak sa duša nepoužíva, potom sa používajú buď galuskové plášte pre cestné bicykle alebo plášte typu UST (UST = Universal System Tubeless) pre MTB.

V dôsledku pôsobenia hmotnosti jazdca a batožiny i nerovností na jazdených tratiach sú kolesá vystavované značnej záťaži.



Obr.: Prierez kolesa s plášťom (vzorový príklad)

- 1 Ráfik
- 2 Ochranná vložka v ráfiku
- 3 Brzdny bok ráfika
- 4 Duša
- 5 Plášť
- 6 Jazdná plocha

- ➔ Po zajazdení vozidla (najneskôr po najjazdení 300 km alebo po dosiahnutí 15 hodín prevádzky alebo po 3 mesiacoch - podľa toho, čo nastane ako prvé) dajte vozidlo preveriť a vycentrovať svojmu odbornému predajcovi.
- ➔ Po zajazdení kolesá pravidelne kontrolujte.
- ➔ Keď nedisponujete potrebnými vecnými vedomosťami a potrebným náradím, zverte realizáciu kontroly a prípadného vycentrovania kolies svojmu odbornému predajcovi.



10.1 Plášte a ventily



NEBEZPEČENSTVO

Zlá viditeľnosť pre ostatných účastníkov cestnej premávky.
Nebezpečenstvo nehody a poranenia!

- ➔ Dbajte na to, aby boli odrazky čisté a dobre viditeľné.



POZOR

Prasknutie duše následkom prieniku cudzieho telesa.

Nebezpečenstvo nehody a poranenia!

- ➔ Plášte pravidelne kontroluje ohľadom poškodení a opotrebenia.
- ➔ Poškodené alebo opotrebené plášte okamžite vymeňte za nové.
- ➔ Keď nedisponujete potrebnými vecnými vedomosťami a potrebným náradím, nechajte, aby poškodené alebo opotrebené plášte vymenil Váš odborný predajca.

UPOZORNENIE

Škody v dôsledku montáže plášt'a inej veľkosti, než bola pôvodná veľkosť.

Nebezpečenstvo poškodenia!

- ➔ Pri otázkach ohľadom veľkosti plášť'ov sa obráťte na svojho predajcu.



Plášte slúžia na to, aby vozidlu poskytovali stabilitu na vozovke, aby prenášali sily pohonu a brzdné sily na vozovku a aby odpružovali nerovnosti trate. V závislosti od využívania bicykla sa používajú rozličné typy plášťov.

Veľkosť plášt'a sa uvádza na boku príslušného plášt'a. Môžu tam pritom byť uvedené rozličné údaje, napríklad:

- údaj ETRTO, ktorý sa udáva v milimetroch. Keď je na plášti uvedený údaj 52-559, znamená to, že v zahustenom stave je plášť široký 52 mm a jeho vnútorný priemer činí 559 mm. (ETRTO je skratka Európskej technickej organizácie pre pneumatiky a disky - European Tyre and Rim Technical Organisation).
- Údaj v palcoch. Keď je na plášti uvedený údaj 26 x 2,35, znamená to, že v nahustenom stave je plášť široký 2,35" a jeho vnútorný priemer činí 26".

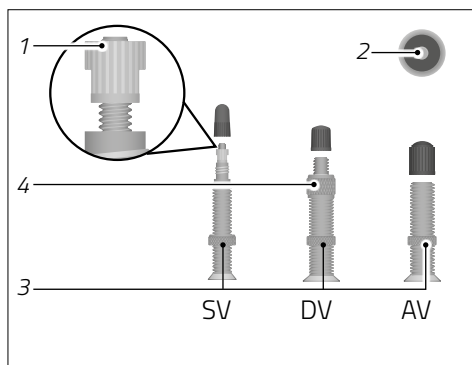
S výnimkou galuskových plášťov a UST plášťov nedokážu plášť a ráfik sami o sebe zadržiavať vzduch. Na udržanie vzduchu vo vnútri plášt'a sa používa duša, ktorá sa vzduchom plní cez ventil.

10.1.1 Druhy ventilov

Vozidlá sú vybavené nasledovnými typmi ventilov (pozri „Obr.: Druhy ventilov“):

- Ventil typu Sclaverand (SV): istený zdvíhadlom vo ventile, otvor v ráfiku 6,5 mm.
- Štandardný bicyklový ventil (Dunlop, DV): istený prevlečnou maticou, otvor v ráfiku 8,5 mm.
- Autoventil (AV): istený zdvíhadlom vo ventile, otvor v ráfiku 8,5 mm.

Všetky tri typy ventilov sú vybavené krytkou ventilu, ktorá zabraňuje zašpineniu ventilu.



Obr.: Druhy ventilov (príklady)

- 1 Ryhovaná skrutka
- 2 Zdvíhadlo ventilu
- 3 Spodná ryhovaná matica
- 4 Horná ryhovaná matica



10.1.2 Tlak nahustenia plášt'a



VÝSTRAHA

Prasknutie duše alebo zošmyknutie plášt'a z ráfika z dôvodu príliš vysokého tlaku nahustenia plášt'ov.

Nebezpečenstvo nehody a poranenia!

- ➔ Dbajte na správny tlak nahustenia plášt'a.
- ➔ Keď hustíte plášt', používajte hustilku s ukazovateľom tlaku nahustenia plášt'ov.

UPOZORNENIE

Poškodenie duše v dôsledku príliš nízkeho tlaku nahustenia plášt'a.

Nebezpečenstvo poškodenia!

- ➔ Ak je tlak nahustenia plášt'a príliš nízky, nejazdite cez ostré hrany.
- ➔ Dbajte na správny tlak nahustenia plášt'a.
- ➔ Keď hustíte plášt', používajte hustilku s ukazovateľom tlaku nahustenia plášt'ov.

Tlak nahustenia plášt'a je uvedený na boku plášt'a. Údaj tlaku nahustenia plášt'a sa uvádza v jednotkách bar alebo psi (pound per square inch), pozri tabuľku Prepočet tlaku nahustenia plášt'a.

Spodná hranica tlaku nahustenia plášt'a je vhodná pre ľahkých jazdcov, pre jazdu na nerovnom povrchu a zaručuje vyšší komfort pruženia, no zároveň spôsobuje vyšší valivý odpor. Horná hranica tlaku nahustenia plášt'a je vhodná pre ťažkých jazdcov, pre jazdu na rovnom povrchu a spôsobuje nižší komfort pruženia, no zároveň zaručuje nižší valivý odpor.

Ak okrem boku plášt'a je uvedený údaj o tlaku vzduchu plášt'a aj na ráfiku, maximálny tlak vzduchu v plášti určuje nižšia hodnota z týchto dvoch hodnôt.

- ➔ Vždy jazdite s predpisovým tlakom nahustenia plášt'a.
- ➔ Pravidelne kontrolujte správny tlak nahustenia plášt'a.
- ➔ Plášte hustíte vzduchom minimálne po spodnú hranicu a maximálne po hornú hranicu tlaku nahustenia plášt'ov.
- ➔ Keď hustíte plášt', používajte hustilku s ukazovateľom tlaku nahustenia plášt'ov.



Prepočet tlaku nahustenia plášt'a

psi	bar	psi	bar
12	0,8	80	5,5
15	1,0	90	6,2
30	2,1	100	6,9
40	2,8	110	7,6
50	3,5	120	8,3
60	4,1	130	9,0
70	4,8	140	9,7

10.2 Ráfiky a špajle

Rovnomerné napnutie špajlí je predpokladom pre otáčanie kolies bez hádzania. Napnutie jednotlivých špajlí sa môže zmeniť, a to napr. keď došlo k rýchlemu prejazdu cez hranu alebo keď povolí matica špajle. Keď jednotlivé špajle nie sú už viac napnuté alebo sú poškodené, má to za následok zhoršenie správneho otáčania kolesa bez hádzania a zníženie stability ráfika.



VÝSTRAHA

Nebezpečenstvo pádu v dôsledku zasekávajúcich sa ráfikových bŕzd alebo zvlneného otáčania sa kolesa v prípade ráfikov s bočným hádzaním.

Nebezpečenstvo nehody a poranenia!

- Používajte iba kolesá vykazujúce otáčanie bez akéhokoľvek hádzania.
- V prípade povolených špajlí poverte svojho odborného predajcu, aby špajle napol.
- Svojho odborného predajcu okamžite poverte tým, aby kolesá s prejavmi hádzania vycentroval.



10.3 Montáž a demontáž predného/zadného kolesa



VÝSTRAHA

Nebezpečenstvo pádu v prípade neuzatvorených rýchloupínacích osiek následkom uvoľnenia sa kolies.

Nebezpečenstvo nehody a poranenia!

- ➔ Pred každou jazdou skontrolujte, či sú kolesá bezpečne nasadené v zakončeniach vidlice.



VÝSTRAHA

Vypadnutie kolesa v dôsledku uvoľnených upevnení.

Nebezpečenstvo nehody a poranenia!

- ➔ Pred každou jazdou skontrolujte upevnenie kolies.



POZOR

Nebezpečenstvo popálenia o horúce brzdové kotúče!

Nebezpečenstvo poranenia!

- ➔ Brzdové kotúče nechajte vždy najprv vychladnúť, až potom otvárajte rýchloupínač, príp. upevnenie kolies.

UPOZORNENIE

Poškodenie brzdy pri demontovaní predného, resp. zadného kolesa.

Nebezpečenstvo poškodenia!

- ➔ Keď nedisponujete potrebnými vecnými vedomosťami a potrebným náradím, zverte realizáciu montáže i demontáže predného, resp. zadného kolesa svojmu odbornému predajcovi.

V závislosti od modelu vozidla bývajú kolesá upevnené v zakončeniach vidlice rýchloupínacími oskami, zásuvnými oskami alebo konvenčnými oskami s maticami osky.

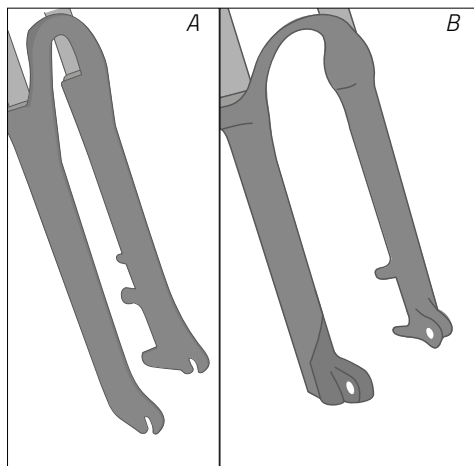


- ➔ Keď nedisponujete potrebnými vecnými vedomosťami a potrebným náradím pre nastavenie rýchloupínacích osiek, obráťte sa na svojho odborného predajcu.

V závislosti od modelu vozidla je vozidlo vybavené konvenčnými zásuvnými oskami, zásuvnými oskami s páčkou alebo rýchloupínacími oskami. Osky je možné zameniť za osky s ochranou pred krádežami.

Osky sú vedené cez koleso a upevnené medzi zakončeniami vidlice vozidla. V závislosti od modelu vidlice bývajú zakončenia vidlice otvorené alebo zatvorené. Montáž a demontáž môžu prebiehať rôznym spôsobom.

Na trhu je k dispozícii množstvo rozličných upevňovacích systémov. Funkciu upevňovacieho systému, ktorý je namontovaný na Vašom vozidle, si nechajte predviesť a vysvetliť svojím odborným predajcom.



Obr.: Otvorené (A) a zatvorené (B) zakončenia vidlíc (vzorový príklad)



Zásuvné osky a rýchloupínacie osky je možné vybaviť ochranou pred krádežami alebo zameniť za osky s integrovanou ochranou pred krádežami. V závislosti od modelu prebieha istenie kolies rozličnými spôsobmi:

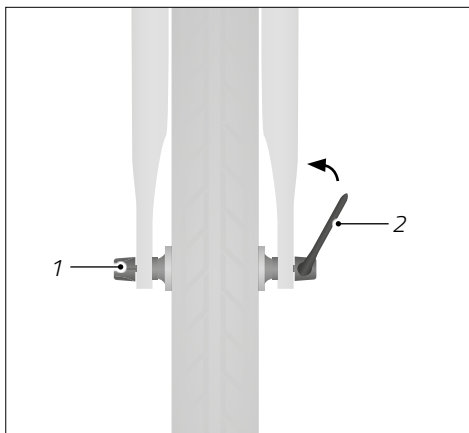
- Niektoré modely nie je možné otvoriť, pokiaľ sa vozidlo nachádza v polohe stojmo.
- Pri niektorých modeloch je na povolenie matice osky potrebné špeciálne náradie.
- ➔ Informujte sa u svojho odborného predajcu ohľadom možností výberu zásuvných osiek a rýchloupínacích osiek s ochranou pred krádežou.
- ➔ Dbajte na priložené informácie výrobcu týkajúce sa montáže osiek.
- ➔ Keď nedisponujete potrebnými vecnými vedomosťami a potrebným náradím pre nastavenie, popr. upevnenie osiek, obráťte sa na svojho odborného predajcu.



10.3.1 Predné/zadné koleso s rýchlopínacími oskami

10.3.1.1 Montáž

1. Rýchlopínaciu osku prestrčte cez náboj kolesa a potom o jedno až dve otočenia zakrúťte maticu osky na rýchlopínaciu osku.
2. Predné / zadné koleso zasadíte rýchlopínačom do zakončení vidlice.
 - ➔ Ak je prikázaný smer otáčania kolies, dbajte aj na údaje o smere otáčania predného / zadného kolesa. Tento údaj sa spravidla vzťahuje na profil plášte a dá sa nájsť na boku plášte.
3. Páku rýchlopínača preradíte až na doraz (pozri „Obr. Koleso s rýchlopínacou oskou“). Páku rýchlopínača umiestnite tak, aby sa nemohla samovoľne otvoriť, napr. smerom nahor.
 - ➔ Ak rýchlopínacia oska, resp. predné / zadné koleso nesedia napevno alebo, ak dokážete rýchlopínač nastaviť bez vynaloženia sily, tak nanovo nastavte napnutie (pozri kapitolu „Základné nastavenia / Rýchlopínač“).



Obr.: Koleso s rýchlopínacou oskou
(vzorový príklad)

- 1 Matica osky
- 2 Páka rýchlopínacej osky

10.3.1.2 Demontáž

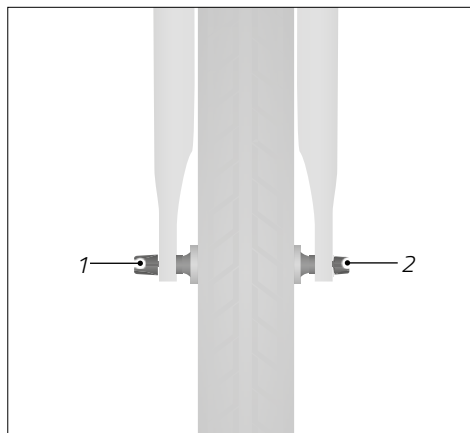
1. Ak chcete rýchlopínaciu osku otvoriť, prestavte páku rýchlopínacej osky smerom von.
2. Maticu rýchlopínača otáčajte proti smeru hodinových ručičiek z rýchlopínacej osky, pokiaľ nebudete môcť zo zakončenia vidlíc vybrať predné / zadné koleso.



10.3.2 Predné/zadné koleso so zásuvnými oskami

10.3.2.1 Montáž

1. Predné / zadné koleso vyrovnajte medzi zakončeniami vidlice tak, aby zakončenia vidlice i náboj kolesa tvorili jednu líniu.
 - ➔ Ak je prikázaný smer otáčania kolies, dbajte aj na údaje o smere otáčania predného / zadného kolesa. Tento údaj sa spravidla vzťahuje na profil plášt'a a dá sa nájsť na boku plášt'a.
2. Zásuvnú osku prestrčte cez zakončenia vidlice a náboj kolesa.
3. Zásuvnú osku upevnite. V závislosti od modelu zásuvnej osky to dosiahnete utáňovaním pomocou nástroja alebo bez neho, pomocou rýchloupínacej páky alebo kombináciou oboch. Dodržujte návod na použitie zásuvnej osky.



Obr.: Koleso so zásuvnou oskou (vzorový príklad)

1 Matica osky

2 Zásuvná oska

10.3.2.2 Demontáž

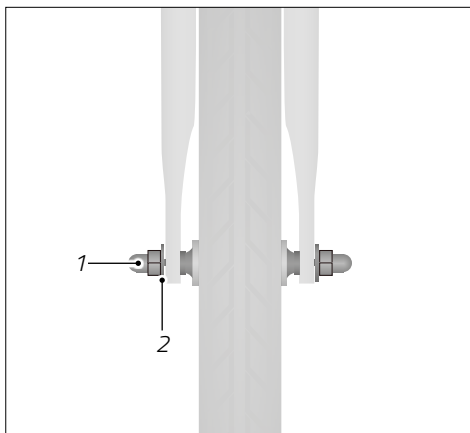
1. Uvoľnite, popr. otvorte zásuvnú osku. V závislosti od modelu zásuvnej osky to dosiahnete uvoľňovaním pomocou nástroja alebo bez neho, pomocou rýchloupínacej páky alebo kombináciou oboch. Dodržujte návod na použitie zásuvnej osky.
2. Predné / zadné koleso zaistite.
3. Zásuvnú osku vytiahnite zo zakončení vidlice a z náboja kolesa.
4. Vyberte predné / zadné koleso.



10.3.3 Predné/zadné koleso so skrutkovými spojeniami

10.3.3.1 Montáž

1. Z osky odmontujte matice osky a z osky snímte podložky.
2. Predné / zadné koleso zasadte do zakončení vidlice.
 - ➔ Ak je prikázaný smer otáčania kolies, dbajte aj na údaje o smere otáčania predného / zadného kolesa. Tento údaj sa spravidla vzťahuje na profil plášte a dá sa nájsť na boku plášte.
3. Na osku nastoknite podložky.
4. Zadné koleso zarovnajte tak, aby tvorilo jednu líniu s rámom.
5. Matice osky za zohľadnenia požadovaných krútiacich momentov utiahnite (pozri „Obr.: Koleso so skrutkovou oskou“).
 - ➔ Ak predné / zadné koleso nesesí napevno, nepokračujte s vozidlom v jazde. Osku nechajte skontrolovať, popr. nastaviť svojmu odbornému predajcovi.



Obr.: Koleso so skrutkovou oskou (vzorový príklad)

1 Matica osky

2 Podložka

10.3.3.2 Demontáž

1. Z osky odmontujte matice osky a z osky snímte podložky.
2. Vyberte predné / zadné koleso zo zakončení vidlice.

10.3.4 Karbónové kolesá

Karbónové kolesá sa skladajú z plastu zosilneného uhlíkovým vláknom a vyznačujú sa vysokou tuhosťou a nízkou hmotnosťou. Ráfiky s vyššími bokmi navyše vynikajú aj špeciálnymi aerodynamickými kvalitami.



Keď je Vaše vozidlo vybavené karbónovými kolesami, dodržiavajte maximálnu prípustnú celkovú hmotnosť jazdca uvedenú na ráme alebo sa informujte u svojho odborného predajcu.



VÝSTRAHA

Znížený brzdný účinok ráfikových brzd v prípade vlhkosti na karbónových ráfikoch.

Nebezpečenstvo nehody a poranenia!

- ➔ V prípade vlhkosti nepoužívajte karbónové kolesá v kombinácii s ráfikovými brzdami.

UPOZORNENIE

Deformácia ráfika alebo prasknutie plášta v dôsledku tvorby horúceho tepla pri brzdení s ráfikovými brzdami, napr. pri jazdách z kopca v pohorí.

Nebezpečenstvo poškodenia!

- ➔ Pri dlhšom brzdení používajte obe brzdy.
- ➔ Vždy pritom na istý čas brzdy povolte, aby sa brzdové obloženia i ráfiky stihli ochladiť.

- ➔ Používajte len také brzdové obloženia, ktoré sú vhodné pre karbónové kolesá.
- ➔ Brzdenie s karbónovými kolesami si nacvičte mimo cestnej premávky.
- ➔ Majte na pamäti, že brzdové obloženia pre karbónové kolesá sa opotrebovávajú rýchlejšie ako iné brzdové obloženia.
- ➔ Majte na pamäti, že brzdové obloženia pre karbónové kolesá sú citlivé na vysoké teploty a sú nevhodné na dlhotrvajúcejšie brzdenie, napr. pri dlhších zjazdoch. Dbajte na pravidelné ochladzovacie fázy, počas ktorých brzdy neaktivujete.



11 Teleskopická sedlovka

V tejto kapitole získate informácie o základoch, nastaveniach a obsluhu teleskopických sedloviek.

11.1 Základy



VÝSTRAHA

Nepozornosť v cestnej premávke.

Nebezpečenstvo nehody a poranenia!

- ➔ Pred prvou jazdou sa oboznámte s funkciami teleskopической sedlovky.
- ➔ Teleskopickou sedlovku ovládajte iba za predpokladu, že to neobmedzí Vašu pozornosť v cestnej premávke a v teréne.
- ➔ Ak teleskopickou sedlovku nedokážete bezpečne ovládať, tak zastavte.



VÝSTRAHA

Strata zraku pri kontakte s hydraulickou kvapalinou.

Nebezpečenstvo nehody a poranenia!

- ➔ Ak sa oko dostalo do styku s hydraulickou kvapalinou, okamžite ho vypláchnite čistou vodou.
- ➔ Po kontakte s hydraulickou kvapalinou sa okamžite obráťte na lekára.

V závislosti od modelu môže mať vozidlo zabudovanú teleskopickou sedlovku. Pomocou teleskopической sedlovky sa dá výška sedla počas státia i za jazdy prestaviť buď stlačením páčky pod sedlom alebo diaľkovým ovládaním namontovaným na riadidlách. V závislosti od verzie teleskopической sedlovky môže prestavovanie výšky prebiehať po stupňoch alebo plynulo. Aktivácia cez diaľkové ovládanie umiestnené na riadidlách môže byť k teleskopической sedlovke prenášaná mechanicky, hydraulicky alebo rádiovým signálom.



- ➔ Dbajte na informácie výrobcu teleskopической sedlovky.
- ➔ Keď nedisponujete potrebnými vecnými vedomosťami alebo potrebným náradím pre nastavenie, údržbu alebo ovládanie teleskopической sedlovky, obráťte sa na svojho odborného predajcu.

11.2 Ovládanie

V závislosti od verzie teleskopической sedlovky je diaľkové ovládanie vybavené jednou alebo dvoma páčkami. V prípade dvoch páčok býva spravidla každej páčke pridelená pozícia medzi hornou a dolnou pozíciou sedla.

- ➔ Ak chcete sedlo posunúť nadol, zatažte ho a stlačte páčku. Keď sa sedlo nachádza v želanej pozícii, páčku pustite.
- ➔ Ak chcete sedlo posunúť nahor, zbavte ho zátáže a stlačte páčku. Keď sa sedlo nachádza v želanej pozícii, páčku pustite.



11.3 Nastavenia

11.3.1 Nastavenie napnutia lanka

Ak je Vaše vozidlo vybavené mechanickým diaľkovým ovládaním:

V prípade chybného fungovania treba nastaviť napnutie lanka diaľkového ovládania teleskopickej sedlovky. A to napríklad vtedy, keď sa nedá nastaviť výška sedla alebo keď sa výška sedla mení, hoci nebola aktivovaná páčka, resp. gombík.

- ➔ Dbajte na informácie výrobcu týkajúce sa nastavovania napnutia lanka.

11.3.2 Nastavenie rýchlosti vysunutia

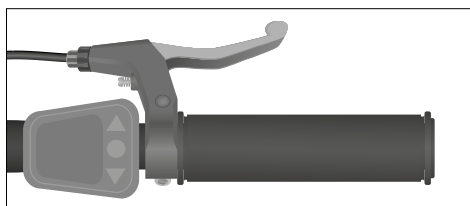
Rýchlosť vysunutia teleskopickej sedlovky sa spravidla nastavuje nastavovacou skrutkou pre rýchlosť na diaľkovom ovládaní. V závislosti od smeru otáčania znížite alebo zvýšite rýchlosť vysunutia.

- ➔ Dbajte na informácie výrobcu týkajúce sa nastavovania rýchlosti vysunutia.

11.3.3 Pozícia diaľkového ovládania teleskopickej sedlovky

Pozíciu diaľkového ovládania teleskopickej sedlovky treba nastaviť individuálne, aby ste mohli pohodlne a bezpečne ovládať páku, resp. gombík (pozri „Obr.: Pozícia diaľkového ovládania“).

- ➔ Keď nedisponujete potrebnými vecnými vedomosťami a potrebným náradím, zverte nastavenie pozície diaľkového ovládania tak, aby vyhovovala Vaším potrebám, svojmu odbornému predajcovi.
1. Skrutku diaľkového ovládania vykrúťte von proti smeru hodinových ručičiek.
 2. Diaľkové ovládanie umiestnite do takej polohy, aby ste počas jazdy dokázali dobre dosiahnuť na páku, resp. gombík.
 3. Skrutku diaľkového ovládania zakrúťte do vnútra v smere hodinových ručičiek.



Obr.: Pozícia diaľkového ovládania
(vzorový príklad)



11.3.4 Nastavenie pneumatickej teleskopickkej sedlovky

Tlak vzduchu ovplyvňuje okrem iného rýchlosť vysúvania a silu, ktorú treba vynaložiť, aby ste teleskopickú sedlovku dostali do nižšej polohy. Tlak vzduchu vo vnútri pneumatickej teleskopickkej sedlovky je vopred nastavený výrobcom a nastavovať ho treba iba v prípade chybného fungovania.

- ➔ Teleskopickú sedlovku dajte nastaviť svojmu odbornému predajcovi.

11.3.5 Odvzdušnenie hydraulickej teleskopickkej sedlovky

Keď sa teleskopická sedlovka prestane kompletne vysúvať alebo ak sedlo po pustení páčky znova poklesne, treba teleskopickú sedlovku odvzdušniť.

- ➔ Odvzdušnenie teleskopickkej sedlovky zverte svojmu odbornému predajcovi.



12 Odpruženie

V tejto kapitole získate informácie o základoch, nastaveniach a obsluhu pružiacich prvkov. Ak sú pružiace prvky nastavené príliš namätko, potom nedokáže pružiaci prvok odpružiť nerovnosť a dôjde k prerazeniu pružiny.

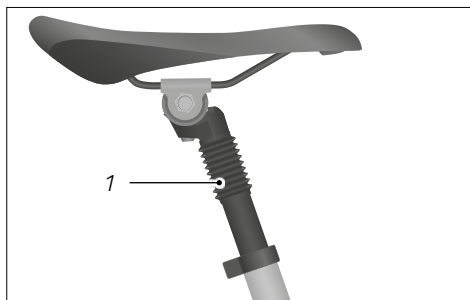
Pružiacie prvky musia byť nastavené, resp. zosúladené tak, aby nedochádzalo k ich prerazeniu. Ak sa nejaký pružiaci prvok prerazí, dochádza k jeho poškodzovaniu a často i k poškodeniu rámu.

- ➔ Keď nedisponujete potrebnými vecnými vedomosťami a potrebným náradím pre nastavenie, zverte realizáciu nastavení na pružiacich prvkoch svojmu odbornému predajcovi.

12.1 Odpružená sedlovka

V závislosti od modelu môže byť vozidlo popr. vybavené odpruženou sedlovkou.

Odpružené sedlovky zvyšujú komfort a tiež bezpečnosť jazdy pri jazdení na nerovných povrchoch. Odpružená sedlovka musí byť nastavená podľa telesnej hmotnosti jazdca. Toto nastavenie si vyžaduje odborné znalosti a popr. i výmenu pružiny.



Obr.: Odpružená sedlovka (vzorový príklad)
1 Vnútorne pruženie

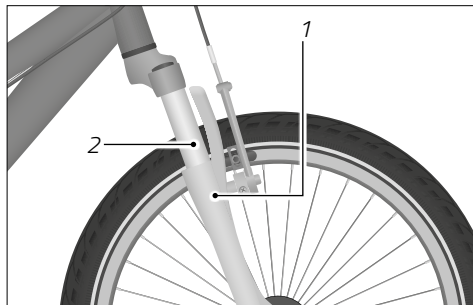
12.2 Odpružená vidlica a odpruženie zadnej stavby

12.2.1 Základy

V závislosti od modelu môže byť vozidlo vybavené odpruženou vidlicou a/alebo odpružením zadnej stavby.



Odpružené vidlice tlmia nárazy na prednom kolese a zvyšujú komfort a tiež bezpečnosť jazdy pri jazdení na nerovných povrchoch. Odpružená vidlica musí byť prispôbena účelu použitia a hmotnosti jazdca.

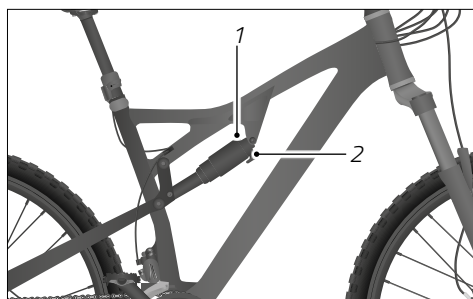


Obr.: Odpružená vidlica (vzorový príklad)

- 1 Zásuvná rúra
- 2 Stabilná rúra

Odpruženie zadnej stavby, ktoré je zabudované centrálne medzi predným a zadným rámom, tlmí nárazy na zadnom kolese a zvyšuje komfort a tiež bezpečnosť jazdy pri jazdení na nerovných povrchoch. Odpruženie zadnej stavby musí byť prispôbené účelu použitia a hmotnosti jazdca. Odpruženia zadnej stavby zvyšujú jazdný komfort pri jazdení na nerovných povrchoch.

- ➔ Ak Vaše vozidlo disponuje nastaviteľným odpružením zadnej stavby, dbajte na priložené informácie výrobcu týkajúce sa nastavenia.



Obr.: Odpruženie zadnej stavby (vzorový príklad)

- 1 Nastavenie tvrdosti odpruženia
- 2 Nastavenie tlmenia



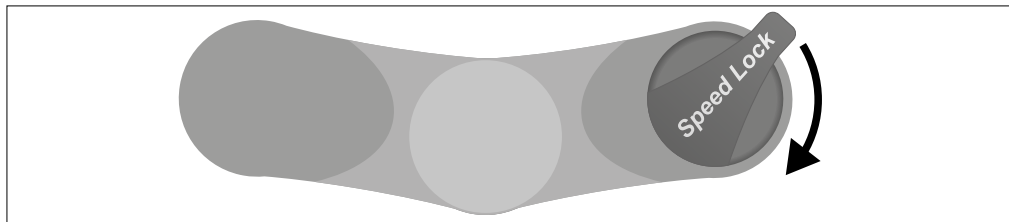
12.2.2 Ovládanie

UPOZORNENIE

Zvýšené opotrebenie v dôsledku používania funkcie Lock-Out.

Nebezpečenstvo poškodenia!

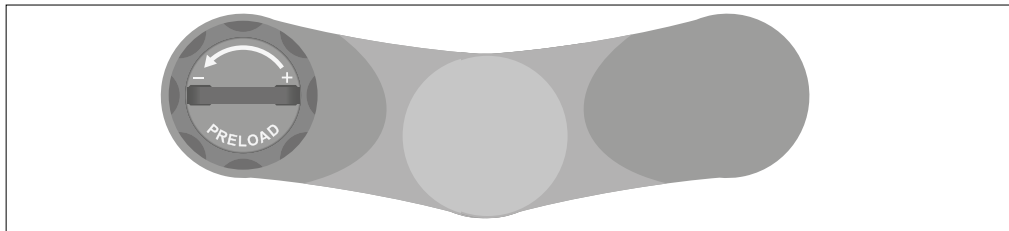
- ➔ Lock-Out používajte len na rovných cestách.
 - ➔ Lock-Out používajte len vtedy, ak sa tým zlepší jazdné správanie.
-
- ➔ Dbajte na priložené informácie výrobcu týkajúce sa ovládania odpružených vidlíc.
 - ➔ Ak chcete odpruženú vidlicu zamknúť, otočte otočný gombík proti smeru hodinových ručičiek až na doraz.
 - ➔ Ak chcete odpruženú vidlicu odomknúť, otočte otočný gombík v smere hodinových ručičiek až na doraz (pozri „Obr.: Ovládanie funkcie Lock-Out na odpruženej vidlici“).
 - ➔ Skontrolujte, či je možné zamknúť odpruženie zadnej stavby. Poprípade sa spýtajte odborníka, ako sa odpruženie zadnej stavby zamyká a odomýká.



Obr.: Ovládanie funkcie Lock-Out na odpruženej vidlici (pohľad zhora, vzorový príklad).

Pri modeloch s mechanickým pružiacim prvkom:

- ➔ Ak chcete zvýšiť predpnutie pružiny a nastaviť tak slabší SAG, otočte otočný gombík na odpruženej vidlici, resp. odpružení zadnej stavby v smere „+“ (pozri „Obr.: Otočný gombík na odpruženej vidlici“).
- ➔ Ak chcete znížiť predpnutie pružiny a nastaviť tak väčší SAG, otočte otočný gombík na odpruženej vidlici v smere „-“.
- ➔ Keď nedisponujete potrebnými vecnými vedomosťami a potrebným náradím na optimálne nastavenie funkcie SAG, zverte nastavenie odpruženia svojmu odbornému predajcovi.



Obr.: Otočný gombík na odpruženej vidlici (pohľad zhora, vzorový príklad).

Pri modeloch so vzduchovou komorou:

- ➔ Ak chcete nastaviť predpnutie pružiny, zvýšte alebo znížte tlak vzduchu odpruženej vidlice.
- ➔ Na zvýšenie alebo zníženie tlaku vzduchu odpruženej vidlice potrebujete špeciálnu pumpu na tlmiče.
- ➔ Keď nedisponujete potrebnými vecnými vedomosťami a potrebným náradím pre nastavenie, zverte realizáciu nastavení na pružiacich prvkoch svojmu odbornému predajcovi.



12.2.3 Nastavenia

Spravidla bývajú k dispozícii nasledovné možnosti nastavenia:

- Stupeň ťahu a tlaku
- SAG (zatlačenie pružiny telesnou hmotnosťou)
- Lock-Out (blokovácia funkcia)

12.2.3.1 Stupeň ťahu a tlaku

Nastavenie stupňa ťahu a tlaku ovplyvňuje tlenie, resp. reakčné správanie odpruženej vidlice, resp. odpruženia zadnej stavby. Rozhodujúcim faktorom je pritom pomer stupňa ťahu voči stupňu tlaku. V závislosti od modelu vozidla môže byť odpruženie vybavené iba nastavovaním stupňa ťahu. Pomer stupňa ťahu voči stupňu tlaku je určený vlastnosťami jazdnej dráhy. Správne nastavený pomer zaisťuje optimálny kontakt kolies so zemou.

- ➔ Stupeň ťahu a tlaku dajte nastaviť svojmu odbornému predajcovi.

12.2.3.2 SAG

SAG (po anglicky „klesnúť“) je zatlačenie pružiny telesnou hmotnosťou jazdca. SAG sa v závislosti od modelu pružiackej vidlice alebo pruženia zadnej stavby a v závislosti od účelu používania zvykne nastavovať na hodnotu medzi 15 % a 40 % celkovej dráhy pružiny.

Predpnutie pružiny má vplyv na SAG. Pri optimálne nastavenom SAG sa pružina zasunie o 15 % až 40 % dráhy pružiny, keď sa jazdec posadí na vozidlo.

SAG je určený predpnutím pružiny, resp. nastaviteľným tlakom vzduchu odpruženej vidlice, resp. tlmiča. Predpnutie pružiny, resp. tlak vzduchu tak vplývajú na tvrdosť pruženia a to, či je jazdný mechanizmus (podvozok) nastavený mätko alebo tvrdo.

- ➔ Odpruženú vidlicu, resp. odpruženie zadnej stavby nechajte svojím odborným predajcom nastaviť tak, aby sa hodili k Vašej telesnej hmotnosti i k spôsobu Vášho jazdenia.



SAG odpruženej vidlice / tlmiča nechajte nastaviť tak, aby sa hodili k Vašej telesnej hmotnosti i k spôsobu Vášho jazdenia. Obvykle sa to zvykne upravovať prostredníctvom tlaku vzduchu alebo výmenou pružiacich prvkov.



12.2.3.3 Lock-Out

Funkcia Lock-Out blokuje odpruženú vidlicu. Týmto možno znížiť zachvievanie, resp. ponáranie vidlice, napr. keď sa odpruženie ponára pri jazde s vyššou silou šliapania do pedálov. V závislosti od modelu vozidla je aj odpruženie zadnej stavby vybavené funkciou Lock-Out.



Odpružená vidlica sa dokáže pri nerovnostiach zasúvať sčasti aj v zamknutom stave. Je to technicky podmienené a chráni vidlicu pred poškodeniami.



13 Čistenie



POZOR

Zakliesnenie a pomliaždenie častí tela pohyblivými dielmi.

Nebezpečenstvo poranenia!

- ➔ Pri zaobchádzaní s pohyblivými dielmi buďte opatrní, aby ste si nepriškripli prsty.
 - ➔ Popr. noste ochranné rukavice.
-



POZOR

Ak čistíte pedále vozidla vysokotlakovým zariadením, môžu lietajúce časti spôsobiť zranenia.

Nebezpečenstvo poranenia!

- ➔ Nikdy nečistite pedále vozidla prúdom tvrdej vody alebo vysokotlakovými zariadeniami.
-

UPOZORNENIE

Použitie nesprávnych čistiacich prostriedkov.

Nebezpečenstvo poškodenia!

- ➔ Nepoužívajte agresívne čistiace prostriedky.
 - ➔ Nepoužívajte na čistenie ostré, hranaté ani kovové predmety.
 - ➔ Vozidlo nikdy nečistite silným prúdom vody ani vysokotlakovými prístrojmi.
-



Čo potrebujete na čistenie a údržbu:

- Čisté utierky
- Jemný, vlašný mydlový lúh
- Mäkkú kefu alebo špongiu
- Čistiace a konzervačné prostriedky
- Univerzálny olej
- ➔ Nechajte si popr. svojím odborným predajcom poradiť ohľadne výberu vhodných prostriedkov na čistenie a konzerváciu.
- ➔ Vozidlo čistite pravidelne, aj keď len málo znečistené.
- ➔ Všetky povrchy a súčiastky pritom utierajte zľahka navlhčenou špongiou.
- ➔ Na navlhčovanie špongie používajte jemný mydlový lúh.
- ➔ Po vyčistení všetky povrchy a súčiastky dosucha utrite.
- ➔ Lakované a kovové povrchy na ráme konzervujte minimálne každých šesť mesiacov.
- ➔ Ak vozidlo disponuje ráfikovými brzdami, nekonzervujte ráfiky. Ak vozidlo disponuje kotúčovými brzdami, nekonzervujte brzdové kotúče.
- ➔ Ohľadom čistenia jednotlivých súčiastok dbajte na upozornenia priložených informácií výrobcu a riadte sa nimi.



13.1 bŕzd



POZOR

Nebezpečenstvo popálenia o horúce brzdové kotúče.

Nebezpečenstvo poranenia!

- ➔ Skôr, než sa dotknete brzdových kotúčov, počkajte, kým brzdové kotúče vychladnú.



POZOR

Polavenie brzdneho účinku v dôsledku výskytu zvyškov mydla, oleja, tuku alebo prostriedkov pre starostlivosť na ráfikoch alebo brzdových gumách, resp. na brzdových kotúčoch alebo brzdových obloženiach.

Nebezpečenstvo nehody a poranenia!

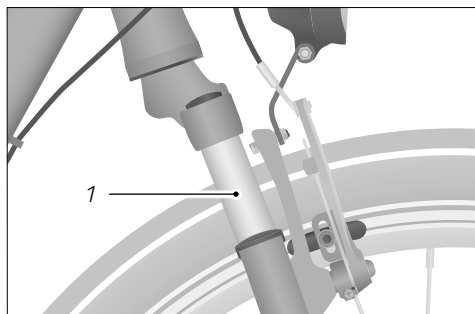
- ➔ Zabráňte kontaktu ráfikov alebo brzdových gúm, resp. brzdových kotúčov alebo brzdových gúm s tukom a olejom.
 - ➔ Ak sa tuk alebo olej dostali na ráfik, brzdový kotúč, brzdovú gumu alebo brzdové obloženia, vozidlo nepoužívajte a olejom znečistené súčiastky dajte odborným spôsobom vyčistiť, v prípade potreby dokonca vymeniť svojím odborným predajcom.
 - ➔ Po čistení odstráňte zvyšky mydla a údržbových prostriedkov.
 - ➔ Po čistení skontrolujte brzdy ohľadom zvyškov mydla a údržbových prostriedkov.
-
- ➔ Znečistenia na súčiastkach brzdy, brzdového sedla a na ráfiku okamžite odstráňte zľahka navlhčenou utierkou a popr. troškou čističa bŕzd.



13.2 Odpruženie

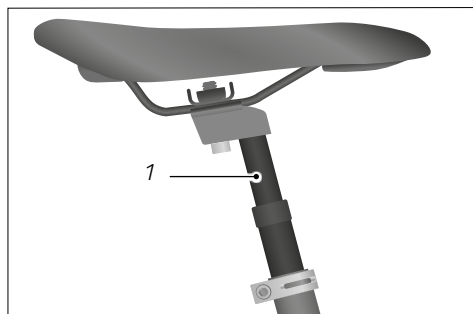
Keď je vozidlo vybavené odpruženou vidlicou, odpruženou sedlovkou alebo odpružením zadnej stavby:

1. Znečistenia na klzných plochách a susediacich tesneniach ihneď odstráňte čistou, popr. zľahka naolejovanou utierkou (pozri „Obr.: Klzná plocha odpruženej vidlice“ a „Obr.: Klzná plocha odpruženej sedlovky“).
2. Klznú plochu po vyčistení naolejujte trochou univerzálneho oleja.
3. Odpruženie päťkrát zasuňte a vysuňte. Následne odstráňte prebytočný olej čistou utierkou.



Obr.: Klzná plocha odpruženej vidlice
(vzorový príklad)

1 Klzná plocha



Obr.: Klzná plocha odpruženej sedlovky
(vzorový príklad)

1 Klzná plocha

13.3 Radenie prevodových stupňov

UPOZORNENIE

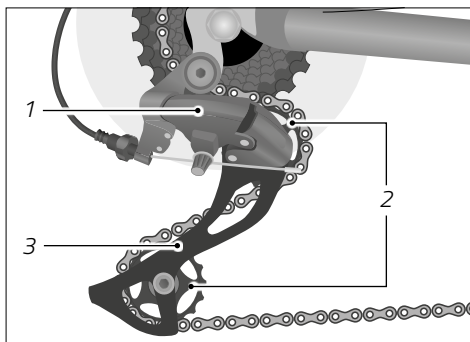
Nesprávne zvolené tuky, oleje a údržbové prostriedky môžu spôsobiť poškodenia súčiastok.

Nebezpečenstvo poškodenia!

- Ohľadom používania tukov, olejov a údržbových prostriedkov si nechajte si poradiť svojím odborným predajcom. Týka sa to najmä vozidiel s reťazovým radením.
- Na čistenie nepoužívajte nikdy vodu ani chemické čističe brzd, resp. ani riedidlá.
- Nepoužívajte olej na zbrane ani sprej na odstraňovanie hrdze.



- ➔ Ovládacie prvky radenia prevodových stupňov čistite navlhčenou utierkou.
- ➔ Pohyblivé súčiastky reťazového radenia čistite navlhčenou utierkou alebo mäkkou kefkou, pokiaľ samozrejme ide o voľne prístupné dielce (pozri „Obr.: Pohyblivé súčiastky reťazového radenia“).
- ➔ Pohyblivé súčiastky reťazového radenia po čistení naolejte trochu univerzálneho oleja, pokiaľ samozrejme ide o voľne prístupné dielce.
 - ➔ Následne odstráňte prebytočný olej čistou utierkou.



Obr.: Pohyblivé súčiastky reťazového radenia (vzorový príklad)

- 1 Prehadzovačka
- 2 Vratné kladky
- 3 Napínač reťaze

13.4 Reťaz

- ➔ Keď je vozidlo vybavené obvodovým chráničom reťaze, dajte si jeho demontáž a montáž vysvetliť svojím odborným predajcom alebo ho poverte jeho demontážou i montážou. Znečistenia na reťazi bicykla odstráňte čistou, popr. zľahka naolejovanou handričkou.
- ➔ Znečistenia z pastorkov a prevodníkov (ozubených kolies) odstráňte malou, mäkkou kefkou.
- ➔ Reťaz naolejte pravidelne, po vyčistení a po jazdách v daždi trochu univerzálneho oleja.
 - ➔ V prípade nepoddajného znečistenia sa obráťte na svojho odborného predajcu.



14 Údržba



VÝSTRAHA

Zlyhanie brzd alebo zlomenie materiálu v dôsledku chybnéj údržby a inšpekcie.

Nebezpečenstvo nehody a poranenia!

- ➔ Keď nedisponujete potrebnými vecnými znalosťami a potrebným náradím, nerealizujte sami údržbu vozidla.
- ➔ Vozidlo by ste mali okrem toho pravidelne dávať na kontrolu svojmu odbornému predajcovi.



POZOR

Nebezpečenstvo popálenia o horúce brzdové kotúče.

Nebezpečenstvo poranenia!

- ➔ Brzdové kotúče nechajte pred údržbou vychladnúť.



POZOR

Únava a zlomenie materiálu neodborným utáňovaním skrutkových spojení.

Nebezpečenstvo nehody a poranenia!

- ➔ Uvoľnené skrutkové spojenia musia byť utiahnuté odborne správne pomocou momentového kľúča.
- ➔ Uvoľnené skrutkové spojenia musia byť utáňované správnymi krútiacimi momentmi.
- ➔ Utáňovanie uvoľnených skrutkových spojení zverte svojmu odbornému predajcovi.



POZOR

Nesprávne fungovanie vozidla v dôsledku zmien vozidla alebo nesprávne zvolených náhradných dielov.

Nebezpečenstvo nehody a poranenia!

- ➔ Nechajte si svojím odborným predajcom prípadne poradiť ohľadne výberu vhodných náhradných dielov.
- ➔ Používajte výhradne originálne náhradné diely.

UPOZORNENIE

Kvapkajúci olej alebo tuk.

Znečistenie životného prostredia!

- ➔ Dbajte na to, aby nadol nekvapkal olej ani tuk.
- ➔ Rozliaty olej alebo tuk okamžite odstráňte handričkou.
- ➔ Rozliaty olej alebo zvyšky tukov zlikvidujte ekologicky podľa predpisov platných v danej krajine a regióne.

UPOZORNENIE

Olej alebo tuk na vozidle môžu znečistiť Váš odev.

Nebezpečenstvo poškodenia!

- ➔ Prebytočný olej alebo tuk po ukončení údržby odstráňte handričkou.
- ➔ Svoj odev vždy držte zďaleka od olejov a tukov.



Ešte pred ich zabudovaním si nechajte svojím odborným predajcom poradiť ohľadne výberu vhodných náhradných dielov.



Čo potrebujete k údržbe:

- Čisté utierky
- Konzervačné prostriedky
- Univerzálny olej
- ➔ Nechajte si popr. svojím odborným predajcom poradiť ohľadne výberu vhodných prostriedkov na mazanie a konzerváciu.
- ➔ Všetky údržbové a opravné práce musí Váš odborný predajca zdokumentovať.
- ➔ Keď zistíte poškodenia, vozidlo nepoužívajte a nechajte ho skontrolovať, resp. opraviť svojmu odbornému predajcovi.
- ➔ Keď nedisponujete potrebnými vecnými vedomosťami a potrebným náradím, zverte kontrolu uvoľnených skrutkových spojení svojmu odbornému predajcovi.

14.1 Inšpekčné intervaly

- ➔ V nasledovných intervaloch nechajte vykonať inšpekciu vozidla svojím odborným predajcom:

Inšpekčné intervaly			
Inšpekcia	Jazdný výkon	Prevádzkové hodiny	Trvanie používania
1. Inšpekcia	po 300 km* alebo	po 15 prevádzkových hodinách* alebo	po 3 mesiacoch*
2. Inšpekcia	po 2 000 km* alebo	po 100 prevádzkových hodinách* alebo	po jednom roku*
každá ďalšia inšpekcia	po ďalších 2000 km* alebo	po ďalších 100 prevádzkových hodinách* alebo	po ďalšom roku*
* v závislosti od toho, čo nastane ako prvé			

- ➔ Ak sa vozidlo používa za sťažených podmienok alebo za rok najazdí vyše 2000 km, treba inšpekčné intervaly skrátiť a poveriť Vášho odborného predajcu realizáciou inšpekcie každých 6 mesiacov.

Za sťažené podmienky sa považuje napríklad:

- Častá prevádzka v náročnom teréne
- Prevádzka za zhoršených poveternostných podmienok, napr.:
 - V zime: špecifické nebezpečenstvo korózie v dôsledku prítomnosti posypovej soli na uliciach
 - Pri bahne a blate: zvýšené opotrebenie v dôsledku nadmerného znečistenia pohyblivých dielov



- Prevádzka s neustále vyššou záťažou v podobe nákladu
- ➔ Dbajte na predpisy ohľadom inšpekčných intervalov pre jednotlivé súčiastky vozidla uvedené v príslušných priložených návodoch.
- ➔ Nasledovné údržbové práce vykonávajte raz za mesiac alebo vždy po páde.

Na Vašom vozidle sa nachádza viacero dielcov, ktoré si vyžadujú zvýšenú pozornosť najmä z dôvodu citlivosti na zaťaženie špinou, prachom alebo vlhkosťou alebo z dôvodu ich relevancie pre bezpečnosť. Je preto vo Vašom vlastnom záujme, aby ste dodržiavali inšpekčné intervaly.

Možnou príčinou zvýšeného opotrebenia môže byť piesok a nečistoty v reťazi, kazete a reťazových prevodníkoch.

14.2 Skrutkové spojenia

- ➔ Pravidelne kontrolujte uvoľnené skrutkové spoje vozidla podľa harmonogramu údržby a uvoľnené skrutky pevne dotiahnite momentovým kľúčom.
 - ➔ Nejazdite vozidlom, ak na ňom spozorujete uvoľnené skrutkové spojenia.
 - ➔ Keď nedisponujete potrebnými vecnými vedomosťami a potrebným náradím, zverte kontrolu uvoľnených skrutkových spojení svojmu odbornému predajcovi.

14.3 Rám a tuhá vidlica

- ➔ Skontrolujte, či rám alebo tuhá vidlica nevykazujú deformácie, trhliny ani zmeny farieb.
 - ➔ Ak rám alebo tuhá vidlica vykazuje deformácie, trhliny alebo zmeny farieb, obráťte sa okamžite na svojho odborného predajcu.
 - ➔ Vozidlo nepoužívajte, pokiaľ na ňom zistíte trhliny, deformácie alebo zmeny farieb.

14.4 Odpružená vidlica

- ➔ Skontrolujte, či odpružená vidlica nevykazuje trhliny, deformácie ani zmeny farieb.
 - ➔ Ak odpružená vidlica vykazuje deformácie, trhliny alebo zmeny farieb, obráťte sa okamžite na svojho odborného predajcu.
- ➔ Pružiacu vidlicu zasuňte a vysuňte.
 - ➔ Ak počujete neobvyklé zvuky alebo sa odpružená vidlica poddá bez odporu, dajte odpruženú vidlicu skontrolovať svojmu odbornému predajcovi.
- ➔ Odpruženú vidlicu vyčistite a naolejujte (pozri kapitolu „Čistenie“).



14.5 Batožinový nosič a ochranné plechy

1. Vozidlo pevne držte za rám.
2. Skontrolujte batožinový nosič pohybom do rôznych strán, zamerajte sa pritom na to, či všetky skrutkové spojenia vykazujú pevné osadenie a nepohybujú sa.
3. Rovnako pohybovaním do rôznych strán skontrolujte blatníky, či sú pevne osadené.
 - Uvoľnené skrutkové spojenia napevno utiahnite v smere hodinových ručičiek. Dbajte na správne krútiace momenty.
 - Keď nedisponujete potrebnými vecnými vedomosťami a potrebným náradím, zverte kontrolu uvoľnených skrutkových spojení svojmu odbornému predajcovi.

14.6 Sedlo

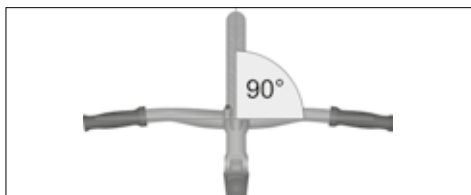
- Skontrolujte, či dokážete sedlo prekrútiť.
 - Ak sa dá sedlo prekrútiť, tak objímku sedlovky za dodržania krútiacich momentov napevno utiahnite.
 - Keď nedisponujete potrebnými vecnými vedomosťami a potrebným náradím, zverte kontrolu objímky sedlovky svojmu odbornému predajcovi.
 - Ak je objímka sedlovky vybavená rýchloupínačom, tak tento rýchloupínač nastavte (pozri kapitolu „Základné nastavenia / Rýchloupínač“).
- Skontrolujte, či dokážete sedlom pohybovať vo vodorovnej línii v smere jazdy alebo i naopak.
 - Ak sa sedlom pohybovať dá, nastavte objímku sedlovky (pozri kapitolu „Základné nastavenia / Sedlo / Nastavenie sedacej dĺžky“).

14.7 Riadidlá a predstavce riadidiel



K vozidlám so špeciálnym tvarom predstavca riadidiel je priložený osobitný popis predstavca riadidiel, ktorý musí byť dodržaný.

- Skontrolujte, či sú riadidlá vyrovnané v pravom uhle voči prednému kolesu (pozri „Obr.:Správne narovnanie riadidiel“).
 - Ak riadidlá nevytvárajú s predným kolesom pravý uhol, nanovo ich nastavte (pozri kapitolu „Základné nastavenia / Riadidlá a predstavce riadidiel / Narovnanie riadidiel“).



Obr.: Správne narovnanie riadidiel
(vzorový príklad)



- ➔ Predné koleso zafixujte proti bočnému pretočeniu tým, že predné koleso zafixujete medzi nohami a skontrolujte, či sa dajú riadidlá voči prednému kolesu pretočiť. Dávajte si pozor na to, aby ste sa nedotkli horúcich brzdových kotúčov.
- ➔ Ak dokážete riadidlá pretočiť, dajte ich nastaviť svojmu odbornému predajcovi.
- ➔ Skontrolujte, či sa predstavcom riadidiel dá pohybovať sem a tam.
- ➔ Ak pri pohybovaní predstavca riadidiel sem a tam spozorujete vôľu na hlavovej rúre riadenia alebo na predstavci riadidiel, nechajte vôľu ložiska, resp. predstavca riadidiel nastaviť svojím odborným predajcom.
- ➔ Riadidlá i predstavca skontrolujte ohľadom výskytu trhlín, deformácií alebo zmien farby.
- ➔ Vozidlo nepoužívajte, pokiaľ riadidlá, resp. predstavca vykazujú trhliny, deformácie alebo zmeny farieb, a obráťte sa na svojho odborného predajcu.

14.8 Nastavenie hlavového zloženia



POZOR

Neočakávané správanie vozidla v dôsledku neodborného nastavenia.
Nebezpečenstvo nehody a poranenia!

- ➔ Dbajte na krútiace momenty.
- ➔ Dbajte na minimálnu hĺbku zasunutia predstavca riadidiel.



POZOR

Nebezpečenstvo popálenia o horúce brzdové kotúče.
Nebezpečenstvo poranenia!

- ➔ Brzdové kotúče nechajte pred údržbou vychladnúť.

V prípade klasického vnútorného upnutia predstavca riadidiel je puzdro ložiska istené poistnou vložkou a kontramaticou.

V prípade bezzávitového vonkajšieho upnutia je puzdro ložiska istené samotným predstavcom. Tolerovateľná vôľa je pri nastavovaní hlavového zloženia veľmi malá. Ložiská sa rýchlo zablokujú alebo poškodia.

Na nastavenie hlavového zloženia je potrebné špeciálne náradie.

- ➔ Dbajte na informácie výrobcu hlavového zloženia a riadte sa nimi.



- ➔ Keď nedisponujete potrebnými vecnými vedomosťami a potrebným náradím pre nastavenie hlavového zloženia, obráťte sa na svojho odborného predajcu.

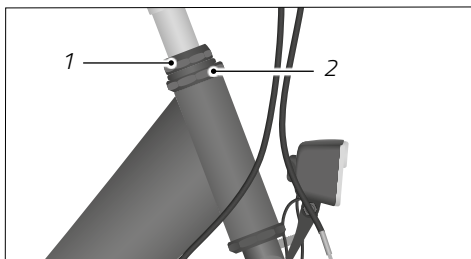


Príliš tuhé nastavenie môže poškodiť hlavové zloženie a blokovat' pohybovanie riadidlami, čo má nedobry vplyv na jazdné vlastnosti.

14.8.1 Konvenčný predstavca riadidiel s vnútorným upnutím

Ak hlavové zloženie vykazuje príliš veľkú vôľu, postupujte podľa tohto opisu:

1. Uvoľnite hornú kontramaticu.
2. Puzdro ložiska nachádzajúce sa pod maticou trošku utiahnite v smere hodinových ručičiek.
3. Hornú kontramaticu napevno utiahnite. Dbajte na prípustný krútiaci moment.
4. Skontrolujte vôľu hlavového zloženia.
 - ➔ Ak hlavové zloženie i naďalej vykazuje vôľu, kroky 1 až 4 zopakujte.
5. Bezpečné osadenie predstavca riadidiel skontrolujte tým, že predné koleso zafixujete medzi nohami a pokúsite sa riadidlá proti kolesu pretočiť.
6. Po nastavení hlavového zloženia skontrolujte pozíciu riadidiel (pozri kapitolu „Základné nastavenia / Riadidlá a predstavce riadidiel / Narovnanie riadidiel“).



Obr.: Vnútorné upnutie (vzorový príklad)

- 1 Kontramatica
- 2 Puzdro ložiska

14.8.2 Predstavca riadidiel s vonkajším upevnením

1. Na boku predstavca riadidiel otvorte zvieracie skrutky.
2. Popr. odstráňte ochrannú krytku z hlavy vo vnútri uloženej nastavovacej skrutky.
3. Ak hlavové zloženie vykazuje veľkú vôľu, tak vo vnútri uloženej nastavovacej skrutku máličko utiahnite v smere hodinových ručičiek.
4. Predstavca vyrovnajte tak, aby riadidlá stáli v pravom uhle voči prednému kolesu.
5. Zvieracie skrutky znovu utiahnite za dodržania prípustného krútiaceho momentu.

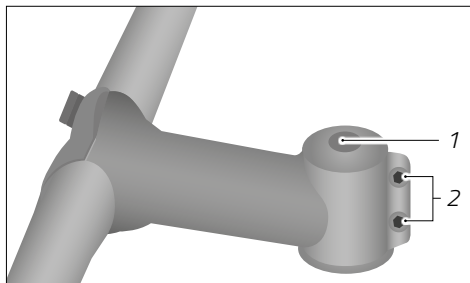


6. Skontrolujte vôľu hlavového zloženia tým, že okolo horného puzdra zloženia riadenia položíte dva prsty, zatiahnete za brzdu predného kolesa a vozidlo posuniete vpred a vzad. Stĺpik vidlice sa pritom nesmie pohybovať v hlavovej rúrke.

➔ Ak hlavové zloženie i naďalej vykazuje vôľu, kroky 1 až 5 zopakujte.

7. Skontrolujte, či sa riadidlá dajú bez problémov otáčať. Ak sú riadidlá pri zahýbaní ťažkopádnejšie ako predtým, znamená to, že nastavovacia skrutka hlavového zloženia je príliš napevno utiahnutá. Opakovane preto vykonajte všetky kroky od bodu 1 a vo vnútri uloženú nastavovaciu skrutku vytočte trochu späť proti smeru hodinových ručičiek.

8. Bezpečné osadenie predstavca riadidiel skontrolujte tým, že predné koleso zafixujete medzi nohami a pokúsite sa riadidlá proti kolesu pretočiť.
9. Po nastavení hlavového zloženia skontrolujte pozíciu riadidiel (pozri kapitolu „Základné nastavenia / Riadidlá a predstavec riadidiel / Narovnanie riadidiel“).



Obr.: Vonkajšie upnutie (vzorový príklad)

- 1 Nastavovacia skrutka nachádzajúca sa vo vnútri
- 2 Zvieracie skrutky

14.9 Kolesá

- ➔ Skontrolujte, či sa predné, resp. zadné koleso dá pohnúť do boku alebo či sa pohybujú matice kolies.
- ➔ Keď sa matice kolies pohybujú, dajte skrutkové spojenia skontrolovať svojmu odbornému predajcovi.
 - ➔ Ak sa hýbe rýchloupínacia oska, tak ju nanovo nastavte (pozri kapitolu „Kolesá a plášte / Montáž a demontáž predného/zadného kolesa“).
 - ➔ Keď sa predné, resp. zadné koleso dá vychýliť do boku, potom toto koleso dajte opraviť svojmu odbornému predajcovi.
- ➔ Skontrolujte, či je vzdialenosť predného kolesa od vidlice, resp. zadného kolesa od rámu po oboch stranách rovnaká.
- ➔ Ak tieto vzdialenosti rovnaké nie sú, potom predné, resp. zadné koleso dajte skontrolovať svojmu odbornému predajcovi.



- ➔ Vozidlo nadvihnite a otáčajte predným, resp. zadným kolesom. Skontrolujte, či sa predné, resp. zadné koleso vychyluje do boku alebo smerom von.
- ➔ Keď sa predné, resp. zadné koleso vychyluje do boku alebo smerom von, potom predné, resp. zadné koleso dajte skontrolovať svojmu odbornému predajcovi.

14.9.1 Ráfiky a špajle

- ➔ Pravidelne kontrolujte praskliny, deformácie alebo zmeny farby predného a zadného ráfiku.
- ➔ Skontrolujte ráfik aj pod dušou a pod páskou ráfiku.
 - ➔ Vozidlo nepoužívajte, pokiaľ ráfik vykazuje trhliny, deformácie alebo zmeny farieb.
 - ➔ Ráfik dajte skontrolovať svojmu odbornému predajcovi.



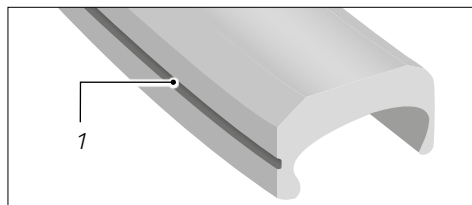
Môžu vzniknúť poškodenia, ktoré nie sú viditeľné, najmä pri dutých ráfikoch a ráfikoch vyrobených z kompozitných materiálov a hliníka.

- ➔ Špajle palcom a prstom zľahka stlačte k sebe a skontrolujte, či všetky vykazujú rovnaké napnutie.
 - ➔ Pri rôznom napnutí alebo v prípade povolených špajlí poverte svojho odborného predajcu, aby špajle napol.

14.9.2 Indikátor opotrebenia ráfika v prípade ráfikových brzd

Indikátorom opotrebenia je drážka na povrchu ráfika, na ktorú tlačia brzdné obloženia. Hranica opotrebenia sa považuje za dosiahnutú vtedy, keď sa drážka na povrchu už nedá nahmatat, to znamená, že bola brzdením zodratá.

- ➔ Skontrolujte, či sa na ráfikoch Vášho vozidla nachádza indikátor opotrebenia (pozri „Obr.: Ráfik s indikátorom opotrebenia“).
1. Ak sú ráfiky Vášho vozidla opatrené priehlbínou, skontrolujte, či je dosiahnutá hranica opotrebenia.
 2. Nechtom na prste prejdite zvisle cez túto priehlbínu.
 - ➔ Ak sa priehlbína nedá nahmatat, tak vozidlo nepoužívajte.
 - ➔ Ráfiky dajte svojmu odbornému predajcovi na výmenu.



Obr.: Ráfik s indikátorom opotrebenia
(vzorový príklad)

1 Priehlbína



14.9.3 Plášť

1. Skontrolujte, či je správne nastavený tlak nahustenia plášt'a (pozri kapitolu „Kolesá a plášte / Plášte a ventily / Tlak nahustenia plášt'a“).
2. Plášte skontrolujte ohľadom výskytu trhlín a poškodení cudzími predmetmi.
3. Skontrolujte, či je dobre hmatateľný profil plášt'a.
 - ➔ Keď plášť vykazuje trhliny, je poškodený alebo keď je hĺbka profilu príliš malá, dajte plášť svojmu odbornému predajcovi, aby ho vymenil.
 - ➔ Pri vozidle S-Pedelec majte na pamäti, že hĺbka profilu nesmie byť menšia než 1 mm.
4. Skontrolujte pevné osadenie ventilov a poprípade napevno zatiahnite v smere hodinových ručičiek spodnú ryhovanú maticu.
5. Skontrolujte, či sú na ventiloch ochranné krytky.
 - ➔ Chýbajúce ochranné krytky nahradte, aby sa do ventilu nedostal prach a nečistoty.

14.10 Defekt plášt'a

Defekt plášt'a je najčastejšou príčinou poruchy pri jazde na bicykli. Defekt plášt'a však nemusí znamenať koniec jazdy, ak so sebou veziete potrebné náradie a náhradnú dušu alebo nálepky na zalepenie duše.

Podrobný návod na odstránenie defektu plášt'a nájdete v kapitole „Údržba / Demontáž kolesa“.

14.11 Demontáž kolesa



Ešte predtým, než demontujete koleso, prečítajte si kapitolu „Kolesá a plášte“. Keď nedisponujete potrebnými vecnými vedomosťami a potrebným náradím, obráťte sa na svojho odborného predajcu.

- ➔ V prípade vozidiel s reťazovým radením vzadu preradte na najmenší pastorok kazety venca ozubenia. Prehadzovačka sa tak bude nachádzať vonku a nebude prekážať pri demontáži.
- ➔ Za účelom uľahčenia demontáže kolies popr. zafixujte vozidlo vo vhodnom montážnom stojane.



14.11.1 Príprava brzd



POZOR

Nebezpečenstvo popálenia o horúce brzdové kotúče.

Nebezpečenstvo nehody a poranenia!

➔ Brzdové kotúče nechajte pred demontážou kolesa vychladnúť.

UPOZORNENIE

Zablokovanie brzdového obloženia v dôsledku chybného ovládania kotúčovej brzdy.

Nebezpečenstvo poškodenia!

➔ Keď je koleso vymontované, nikdy net'ahajte za brzdovú páku.
Pri demontáži kolesa vždy použite prepravné poistky.

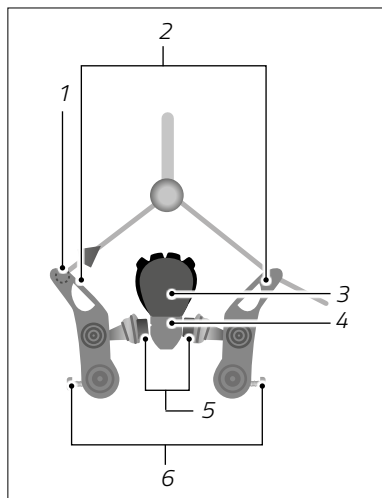
Predtým, než vymontujete kolesá, musíte pripraviť brzdy.



Dbajte na priložené informácie výrobcu brzd a radenia.

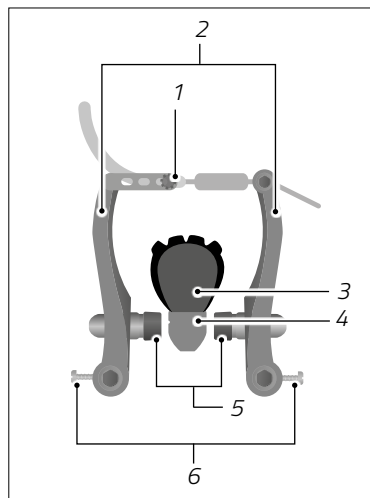
14.11.1.1 Príprava mechanických ráfikových brzd

1. Brzdové lanko na brzdovom ramene zveste.
2. Jednou rukou obopnite koleso a stlačte smerom k sebe navzájom brzdové obloženia, resp. brzdové ramená. V tejto polohe sa valčeková koncovka lanka, resp., vonkajšie lanko brzdy typu V dá zväčša ľahko vytiahnuť von.



Obr.: Ráfiková brzda s valčekovou koncovkou (vzorový príklad)

- 1 Valčeková koncovka
- 2 Brzdové rameno
- 3 Plášť
- 4 Ráfik
- 5 Brzdové čeluste
- 6 Nastavovacia skrutka predpnutia pružiny



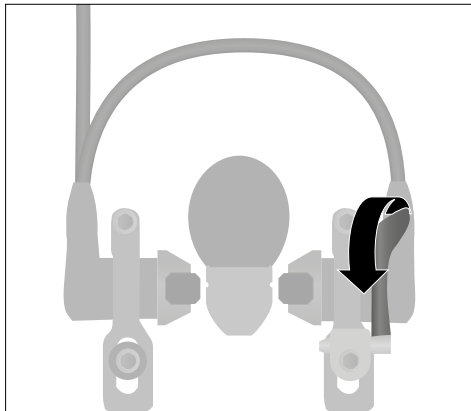
Obr.: Ráfiková brzda s vedením lanka (vzorový príklad)

- 1 Vedenie lanka
- 2 Brzdové rameno
- 3 Plášť
- 4 Ráfik
- 5 Brzdové čeluste
- 6 Nastavovacia skrutka predpnutia pružiny



14.11.1.2 Príprava hydraulických ráfikových bŕzd

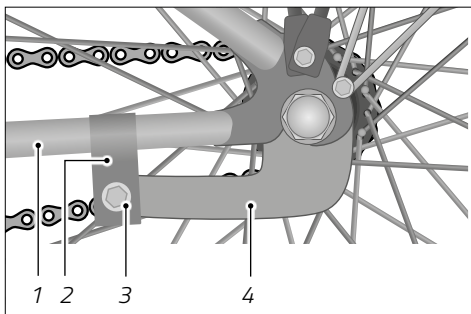
- ➔ Za účelom otvorenia páky rýchloupínača na hydraulických ráfikových brzdách treba páku rýchloupínača sklopiť nadol (pozri „Obr.: Príprava bŕzd na hydraulických ráfikových brzdách“).
- ➔ Brzdu vytiahnite z držiakovej pätky.



Obr.: Príprava bŕzd na hydraulických ráfikových brzdách (vzorový príklad)

14.11.1.3 Príprava pedálovej brzdy brzdiacej šliapnutím vzad

- ➔ V prípade pedálových bŕzd brzdiacich šliapnutím vzad povolte skrutkové spojenie medzi pridržiavacím protikusom a reťazovou vzperou zadnej stavby.
- ➔ Ešte pred demontážou kolesa vymontujte radiace lanká, resp. radiaci box. Dbajte na informácie výrobcu týkajúce sa montáže a demontáže.



Obr.: Pedálová brzda brzdiaca šliapnutím vzad (vzorový príklad)

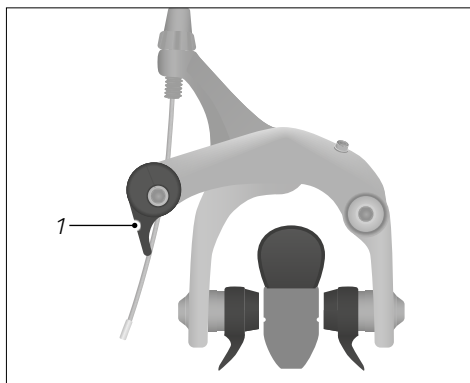
- 1 Reťazová vzpera zadnej stavby
- 2 Upevňovacia príchytka na ráme
- 3 Skrutkové spojenie
- 4 Pridržiavací protikus pedálovej brzdy brzdiacej šliapnutím vzad



14.11.1.4 Príprava brzd na cestných bicykloch

Predtým, než vymontujete kolesá, musíte pripraviť brzdy.

- ➔ Otvorte páku rýchchloupínača na ráfikovej brzde.



Obr.: Príprava brzd na cestných bicykloch
(vzorový príklad)

1 Páka rýchchloupínača ráfikovej brzdy

14.11.2 Demontáž predného kolesa

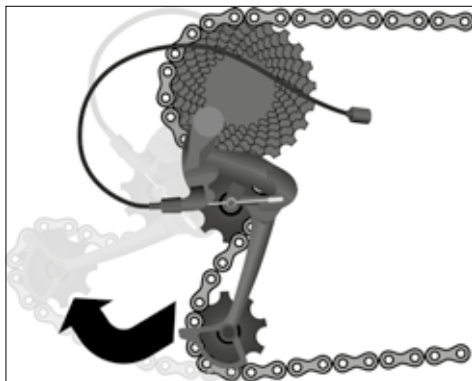
- ➔ Otvorte páku rýchchloupínača, (pozri kapitolu „Kolesá a plášte / Montáž a demontáž predného/zadného kolesa“), resp. uvoľnite klobúkové matice.

Ak sa predné koleso ešte stále nedá vytiahnuť, spočíva príčina v prítomnosti istiacich prvkov na zakončeníach vidlice. Ide o prídržné výstupky na konci zakončenia vidlice.

- ➔ Otvorte maticu rýchchloupínača, resp. odskrutkujte klobúkovú maticu ďalej od osky.
- ➔ Predné koleso vyberte z istiacich prvkov zakončenia vidlice.

14.11.3 Demontáž zadného kolesa

- ➔ V prípade vozidiel s reťazovým radením vzadu preradte na najmenší pastorok.
- ➔ Vyberanie zadného kolesa v prípade reťazových radení sa dá uľahčiť tak, že rukou potiahnete prehadzovačku zľahka trochu dozadu (pozri „Obr.: Potiahnutie prehadzovačky dozadu“).
- ➔ Vozidlo trochu nadvihnite a na zadné koleso zľahka udríte, aby vypadlo smerom nadol.



Obr.: Potiahnutie prehadzovačky dozadu
(vzorový príklad)

Keď je vozidlo vybavené prehadzovačkou s blokováním napínača reťaze:

- ➔ Pomocou páky na hornej strane prehadzovačky prehadzovačku deaktivujte ešte predtým, než vymontujete zadné koleso.

Ak vozidlo disponuje zásuvnými oskami, dbajte na pokyny v kapitole „Kolesá a plášte / Montáž a demontáž predného/zadného kolesa“.

- ➔ Zaobchádzanie so zásuvnými oskami si popr. nechajte vysvetliť svojím odborným predajcom.

Ak je vozidlo vybavené kombináciou nábojového a reťazového radenia, treba najskôr vybrať radiaci box a až potom vymontovať zadné koleso ako pri reťazovom radení.

- ➔ Dbajte na informácie výrobcu týkajúce sa montáže a demontáže radiaceho boxu.
- ➔ Keď nedisponujete potrebnými vecnými vedomosťami a potrebným náradím, zverte realizáciu zabudovania a vybudovania radiaceho boxu svojmu odbornému predajcovi.



14.11.4 Demontáž drôteného alebo skladacieho plášt'a

UPOZORNENIE

Poškodenie duše zničenými alebo opotrebenými plášťami.

Nebezpečenstvo poškodenia!

- ➔ Keď je materiál plášt'a zničený cudzím telesom alebo opotrebením, tak plášť vymeňte.

Za účelom demontáže drôteného alebo skladacieho plášt'a postupujte nasledovne:

1. Z ventilu vykrúťte von krytku ventilu a spodnú ryhovanú maticu (pozri „Obr.: Demontáž drôteného alebo skladacieho plášt'a (A)“).
2. Z duše kompletne vypustite vzduch.
3. Plášť po celom jeho obvode natlačte z boku ráfika do stredu ráfika.
4. Montážnu páku na plášte zasunúte zhruba 5 cm napravo od ventilu medzi plášť a ráfik.
5. Bok plášt'a vypáčte ponad okraj ráfika a v tejto polohe potom montážnu páku na plášte držte.
6. Druhú montážnu páku na plášte zasunúte zhruba 5 cm naľavo od ventilu medzi plášť a ráfik (pozri „Obr.: Demontáž drôteného alebo skladacieho plášt'a (B)“).
7. Pomocou tejto druhej montážnej páky na plášte vypáčte bočnú časť plášt'a cez okraj ráfika.
8. Bočnú časť ráfika úplne uvoľníte tým, že budete teraz druhú montážnu páku na plášte posúvať pozdĺž ráfika.

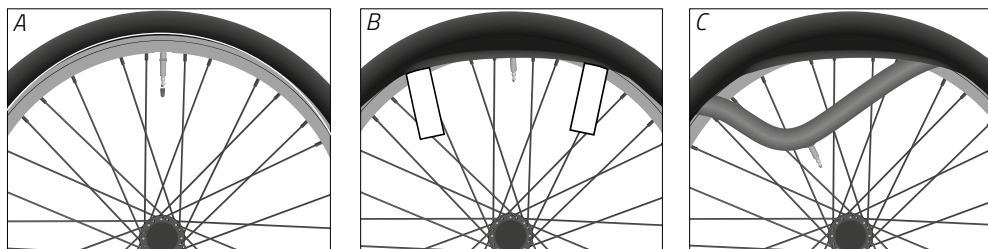
Keď plášť opravujete po ceste:

1. Z drôteného alebo skladacieho plášt'a vytiahnite dušu (pozri „Obr.: Demontáž drôteného alebo skladacieho plášt'a (C)“) bez toho, aby ste ju úplne stiahli z plášt'a.
2. Dušu nahustite a pomocou sluchu a hmatu sa pokúste nájsť netesné miesta.
3. Plášť skontrolujte ohľadom výskytu cudzích predmetov a v prípade výskytu ich odstráňte.
4. Dušu opravte za použitia súpravy na opravu duší. Dbajte na priložené informácie výrobcu týkajúce sa opráv plášt'a.



Keď plášť opravujete doma:

1. Z drôteného alebo skladacieho plášťa vytiahnite dušu (pozri „Obr.:Demontáž drôteného alebo skladacieho plášťa (C“).
2. Dušu nahustite a ponorte ju pod vodu, aby ste našli netesné miesta na základe unikajúcich bubliniek vzduchu.
3. Dušu opravte za použitia súpravy na opravu duší. Dbajte na priložené informácie výrobcu týkajúce sa opráv plášťa.
 - ➔ Ak sa duša už nedá opraviť, použite novú dušu.
4. Plášť skontrolujte ohľadom výskytu cudzích predmetov a v prípade výskytu ich odstráňte.
 - ➔ Ak je plášť veľmi poškodený, vymeňte ho za nový.



Obr.: Demontáž drôteného alebo skladacieho plášťa (vzorový príklad)

14.11.5 Kontrola ochrannej vložky v ráfiku

UPOZORNENIE

Poškodenie duše v dôsledku poškodenia alebo nesprávneho osadenia ochrannej vložky v ráfiku.

Nebezpečenstvo poškodenia!

- ➔ Ochrannú vložku v ráfiku vyrovnajte tak, aby zakrývala všetky matice a otvory špajlí.
- ➔ Ak je tkanina ochrannej vložky v ráfiku natrhnutá alebo poškodená, tak vložku vymeňte za novú.

V prípade ráfikov s dvojitém dnom, tzv. ráfikov s dutinou, treba ochrannú vložku natiahnuť cez celé dno, zároveň však vložka nesmie byť až taká široká, aby prečnievala cez okraje ráfika.



- ➔ Keď nedisponujete potrebnými vecnými vedomosťami a potrebným náradím, zverte realizáciu kontroly a prípadnej výmeny ochrannej vložky v ráfiku svojmu odbornému predajcovi.
- ➔ Keď ste demontovali plášť, skontrolujte ochrannú vložku v ráfiku a v prípade potreby ju vymeňte, aby ste predišli poškodeniu duše.

14.11.6 Montáž drôteného alebo skladacieho plášťa



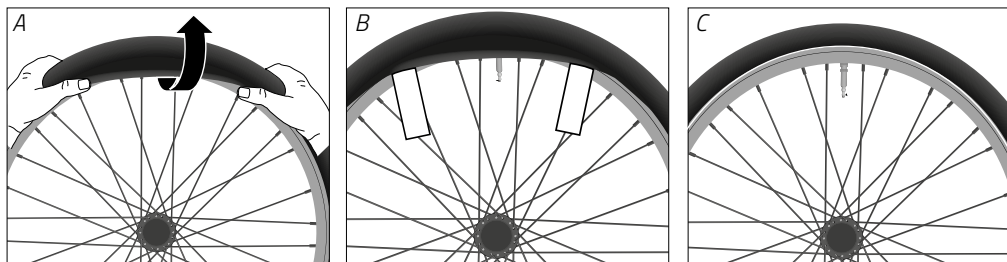
Pri montáži plášťa dbajte na to, aby sa do vnútra nedostali žiadne cudzie telesá ako špina alebo piesok, lebo by mohli poškodiť plášť.

Za účelom montáže drôteného alebo skladacieho plášťa postupujte nasledovne:

1. Okrajom ráfika vložte ráfik do plášťa.
2. Palcom zatlačte boky plášťa kompletne cez okraj ráfika.
3. Ventil duše prestrčte zvislým smerom cez ventilový otvor v ráfiku tak, aby ukazoval presne smerom k osi kolesa.
4. Dušu troška nahustite tak, aby nadobudla oblý tvar a kompletne ju vložte do vnútra plášťa.
5. Plášť palcami zasúvajte cez okraj ráfika, pokiaľ sa to bude dať.
6. Aby ste dušu nepricvikli medzi ráfik a plášť, zasúvajte dušu ukazovákmi do vnútra plášťa.
7. Postupujte rovnomerne z oboch strán pozdĺž obvodu plášťa.
8. Na konci silno stiahnite plášť nadol, aby ste už namontované úseky dostali do hlbokého dna ráfika.
9. Skontrolujte usadenie duše a plášť pretiahnite cez okraj ráfika (pozri „Obr.: Montáž drôteného alebo skladacieho plášťa (A)“).
 - ➔ Ak sa Vám to nepodarí, použite tupú stranu montážnych pák na plášte, aby ste plášť pohlili ponad okraj ráfika (pozri „Obr.: Montáž drôteného alebo skladacieho plášťa (B)“).
10. Ventil zatlačte do vnútra plášťa.
11. Ak je to potrebné, ventil znova narovnajzte.
 - ➔ Ak sa Vám to nepodarí, časť boku plášťa demontujte a dušu opäť napravte.
12. Spolovice nahusteným plášťom pohnite opakovane priečne k smeru otáčania kolies sem a tam, aby ste si overili, či je duša v plášti uložená správne a či nie je pricviknutá.



13. Dušu nahustite na požadovaný tlak nahustenia plášt'a. Údaj o maximálnom tlaku nahustenia plášt'a sa nachádza na boku plášt'a.
14. Pomocou kontrolného krúžku na boku ráfika skontrolujte správne dosadenie plášt'a. Kontrolný krúžok musí pozdĺž celého plášt'a vykazovať rovnakú vzdialenosť od okraja ráfika (pozri „Obr.: Montáž drôteného alebo skladacieho plášt'a (C)“).



Obr.: Montáž drôteného alebo skladacieho plášt'a (vzorový príklad)

14.11.7 Montáž UST plášt'a

UST plášte (UST = Universal System Tubeless) si nevyžadujú použitie samostatnej duše. Plášt' a ráfik sú navzájom spojené tak, že z nich nemôže unikáť vzduch.



UST plášte smú byť používané iba spolu s UST ráfikmi alebo UST kolesami. Realizáciu montáže UST plášt'ov zverte výhradne svojmu odbornému predajcovi. UST plášt' namontujte sami iba vtedy, ak disponujete potrebnými vecnými vedomosťami.

- ➔ UST plášte montujte výhradne ručne. Nepoužívajte montážne páky na plášte.
 - ➔ Pred montážou odstráňte špinu a mazacie prostriedky. UST plášte musia byť vo vnútri a v oblasti pätky plášt'a zbavené prachu a masnôt.
 - ➔ Aby ste UST plášt' nepoškodili, pred montážou mydlom alebo pastou na montáž plášt'ov navlhčíte pätku plášt'a.
1. Rukami pritlačte zvonku UST plášt' na ráfik.
 2. Najprv v úplnosti nadvihnite jednu pätku plášt'a ponad okraj ráfika, potom tú druhú.
 3. UST plášt' vložte vycentrovane do lôžka ráfika.
 4. Ventil vyrovnajte tak, aby sa nachádzal v strede medzi bokmi plášt'a.
 5. UST plášt' nahustite až na maximálny tlak nahustenia plášt'a.
 6. Správne dosadenie UST plášt'a skontrolujte pomocou jemnej čiary na UST plášti, ktorá musí po celom obvode prebiehať v rovnakej vzdialenosti od ráfika.
 - ➔ Tlak nahustenia plášt'a popr. znížte vypustením vzduchu cez ventil.



14.11.8 Montáž kolesa



VÝSTRAHA

Zlyhanie bŕzd v dôsledku neodbornej montáže brzdy.

Nebezpečenstvo nehody a poranenia!

- ➔ Brzdové lanko ráfikových bŕzd ihneď opäť zaveste.
- ➔ Brzdové teleso hydraulických ráfikových bŕzd ihneď opäť zaveste a uzavrite páku rýchlopínača.
- ➔ Dbajte pritom na to, aby sa teleso brzdy dotýkalo ráfika, a nie plášťa alebo špajlí.

Pri montáži kolies postupujte v opačnom poradí ako pri demontáži kolies.

- ➔ V prípade používania kotúčových bŕzd ešte pred montážou kolesa skontrolujte, či brzdové obloženia sedia presne v uchyteniach brzdového sedla.
- ➔ Dbajte pritom na to, že brzdový kotúč treba zasunúť medzi brzdové obloženia.

14.11.8.1 Montáž predného kolesa

1. Predné koleso vyberte z istiaceho prvku zakončenia vidlice.
 2. Zatvorte maticu rýchlopínača.
 3. Zatvorte páku rýchlopínača.
 4. Skontrolujte, či sa predné koleso točí rovno.
- ➔ Ak sa predné koleso netočí rovno (bez hádzania), tak ho v odpruženej vidlici stredovo narovnajete.

14.11.8.2 Montáž zadného kolesa

1. Prehadzovačku rukou potiahnite zľahka trochu dozadu (pozri kapitolu „Údržba / Demontáž kolesa / Demontáž zadného kolesa“).
2. Retaz prehodte na najmenší pastorok a stlačte ju nadol.
3. Zadné koleso popr. vložte do istiaceho prvku zakončenia vidlice.
4. Zadné koleso zospodu zasunúť do istiaceho prvku zakončenia vidlice.
5. Zatvorte maticu rýchlopínača.
6. Zatvorte páku rýchlopínača.
7. Skontrolujte, či sa zadné koleso točí rovno.



- ➔ Ak sa zadné koleso netočí rovno (bez hádzania), tak ho stredovo vyrovnajte medzi reťazovými vzperami zadnej stavby.

Keď je vozidlo vybavené prehadzovačkou s blokováním napínača reťaze:

- ➔ Pomocou páky na hornej strane prehadzovačky po namontovaní zadného kolesa prehadzovačku aktivujte.

14.11.8.3 Po montáži kolies



VÝSTRAHA

Zlyhanie bŕzd v dôsledku neodbornej montáže bŕzdy.

Nebezpečenstvo nehody a poranenia!

- ➔ Pred prvou jazdou po montáži kolesa skontrolujte, či telesá bŕzdy po montáži nevykazujú zvyšky masťnôt alebo iných mazív.
 - ➔ Prípadné zvyšky masťnôt alebo iných mazív odstráňte z telies bŕzdy.
 - ➔ Dbajte na to, aby brzdové telesá zasahovali brzdné plochy.
-
- ➔ Ak sa vyskytuje, tak pred montážou odstráňte prepravnú poistku.
 - ➔ V prípade kotúčových bŕzd opakovane potiahnite za brzdovú páku a koleso uveďte do otáčania.
 - ➔ Dbajte na to, aby sa brzdové telesá netreli o brzdné plochy.

14.12 Brzdové zariadenie



VÝSTRAHA

Zlyhanie bŕzd v dôsledku neodborne nastavených bŕzd.

Nebezpečenstvo nehody a poranenia!

- ➔ Nastavenia bŕzd by ste mali prenechať výhradne svojmu predajcovi.
 - ➔ Keď nedisponujete potrebnými vecnými znalosťami alebo nedisponujete potrebným náradím, nerealizujte nastavenia na brzdách.
-



V nasledovnej kapitole na vzorových príkladoch opisujeme nastavenia brzdových zariadení. V závislosti od druhu a modelu brzdy sa nastavenie a ovládanie môžu líšiť.

- Majte na pamäti, že brzdové zariadenie je komplexný systém. Nastavenia jednotlivých dielov brzdového zariadenia majú vplyv na zvyšné časti.
 - Realizáciu nastavení zverte svojmu odbornému predajcovi.
 - Dbajte na informácie výrobcu súčiastok a riadte sa nimi.
- Po uskutočnení nastavení skontrolujte funkčnosť brzdového zariadenia.
 - Brzdu aktivujte a pohnite vozidlom v smere jazdy. Skontrolujte, či brzda zabrzdí príslušné koleso.
 - Vozidlo nadvihnite a otáčajte kolesom. Všímajte si pritom zvuky odierania.
 - Keď začujete zvuky odierania, dajte skontrolovať brzdy.
 - Keď nie sú brzdy funkčné, nesmiete vozidlo používať.
 - Nefunkčné brzdy dajte opraviť alebo vymeniť u svojho odborného predajcu.

14.12.1 Ráfikové brzdy všeobecne

Nasledovné pokyny platia pre mechanické a hydraulické ráfikové brzdy.

14.12.1.1 Kontrola brzdového obloženia

UPOZORNENIE

Poškodenie ráfika brzdovými čelustami v prípade opotrebeného brzdového obloženia.

Nebezpečenstvo poškodenia!

- V prípade opotrebeného brzdového obloženia vymeňte obloženie alebo popr. brzdovú čelusť.
 - Keď nedisponujete potrebnými vecnými vedomosťami a potrebným náradím pre výmenu brzdového obloženia alebo popr. brzdovej čeluste, obráťte sa na svojho odborného predajcu.
-



UPOZORNENIE

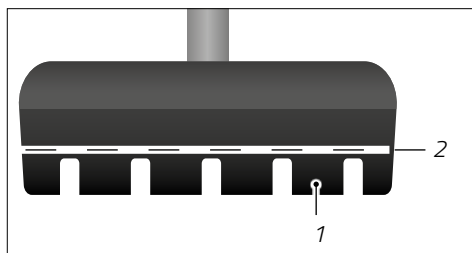
Poškodenie plášťov alebo špajlí v dôsledku nesprávne nastavenej brzdovej čeluste.

Nebezpečenstvo poškodenia!

➔ Brzdovú čelusť nastavte súbežne s ráfikom.

Brzdové obloženia treba vymeniť ešte predtým, než je dosiahnutý indikátor opotrebenia na brzdovom obložení.

Brzdové obloženia alebo popr. brzdové čeluste nechajte vymeniť svojím odborným predajcom, ktorý následne má opäť nastaviť celé brzdové zariadenie.



Obr.: Brzdová čelusť s indikátorom opotrebenia
(vzorový príklad)

1 Brzdové obloženie

2 Indikátor opotrebenia



14.12.1.2 Výmena brzdového obloženia



VÝSTRAHA

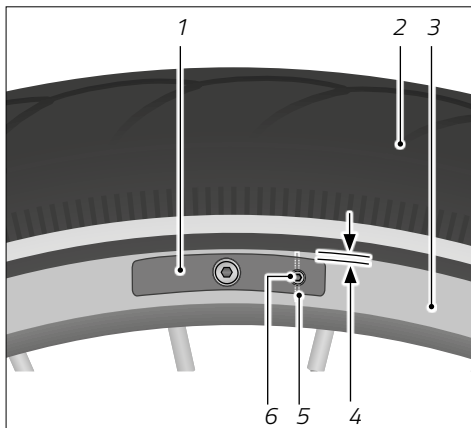
Znížená brzdná sila v dôsledku nerovnomerného opotrebenia brzdových obložení.

Nebezpečenstvo nehody a poranenia!

- ➔ Brzdové obloženia vždy vymieňajte v pároch.
- ➔ Spolu k sebe patriace brzdové čeľuste nastavujte identicky.
- ➔ Keď nedisponujete potrebnými vecnými vedomosťami a potrebným náradím pre výmenu brzdových čeľustí, obráťte sa na svojho odborného predajcu.

V závislosti od verzie brzdy sa vymieňa buď len brzdové obloženie alebo celá brzdová čeľusť.

- ➔ Montujte len také brzdové obloženia, ktoré sú vhodné pre Vaše ráfiky. Nechajte si poradiť svojím odborným predajcom.
- ➔ Ak je potrebné vymeniť kompletnú brzdovú čeľusť, riadte sa príslušnými pokynmi (pozri kapitolu „Údržba / Brzdové zariadenie / Mechanická ráfiková brzda“ alebo „Údržba / Brzdové zariadenie / Hydraulická ráfiková brzda“).



Obr.: Brzdové obloženie so skrutkou, resp. kolíkom (vzorový príklad)

- 1 Brzdová čeľusť s brzdovým obložením
- 2 Plášť
- 3 Ráfik
- 4 Vzdialenosť medzi brzdovým obložením a plášťom
- 5 Upevňovací kolík brzdového obloženia
- 6 Upevňovacia skrutka brzdového obloženia



14.12.1.3 Výmena brzdového obloženia so skrutkou

1. Upevňovaciu skrutku brzdového obloženia vykrúťte von proti smeru hodinových ručičiek.
2. Opotrebené brzdové obloženie vyťahnite proti smeru jazdy z brzdovej čeluste.
3. Ak sa tam vyskytuje, dbajte na údaj o smere jazdy na nových brzdových obloženiach alebo na priehlbni pre skrutku.
4. Nové brzdové obloženie zasuňte do brzdovej čeluste.
5. Upevňovaciu skrutku na upevnenie brzdového obloženia zakrúťte za dodržania krútiaceho momentu v smere hodinových ručičiek dnu.

14.12.1.4 Výmena brzdového obloženia s poistnou závlačkou

1. Z opotrebeného brzdového obloženia vyťahnite poistnú závlačku.
2. Opotrebené brzdové obloženie vyťahnite proti smeru jazdy z brzdovej čeluste.
3. Dbajte na priehlbň pre poistnú závlačku.
4. Nové brzdové obloženie zasuňte do brzdovej čeluste.
5. Do brzdového obloženia kompletne zasuňte poistnú závlačku.

14.12.1.5 Výmena brzdových čelustí na cestnom bicykli

Na výmenu brzdových čelustí býva obvykle potrebné otvoriť páku rýchlopínača brzdy. Pozícia páky rýchlopínača sa v závislosti od verzie brzd zvykne líšiť.



VÝSTRAHA

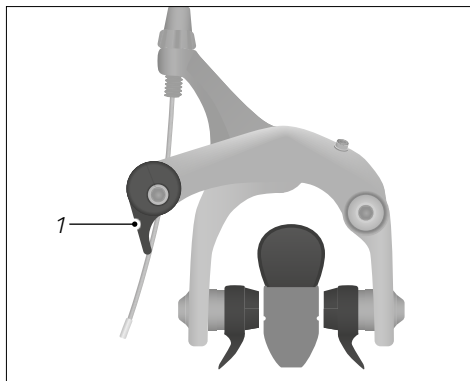
Chybné fungovanie brzdy, ak je páka rýchlopínača otvorená.

Nebezpečenstvo nehody a poranenia!

- ➔ S pákou rýchlopínača manipulujte len vtedy, keď demontujete kolesá alebo vymieňate brzdové čeluste.
- ➔ Pred každou jazdou skontrolujte páku rýchlopínača.
- ➔ Po údržbových prácach zatvorte páku rýchlopínača.



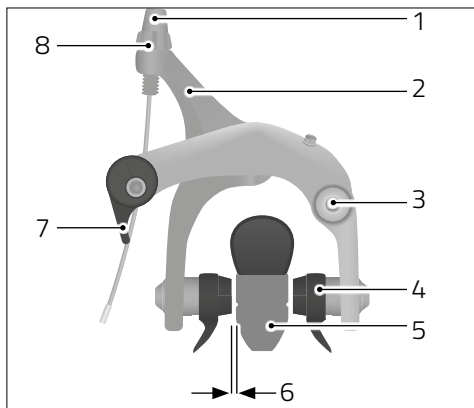
1. Otvorte páku rýchlopínača (pozri „Obr.: Príprava brzdy“).



Obr.: Príprava brzdy

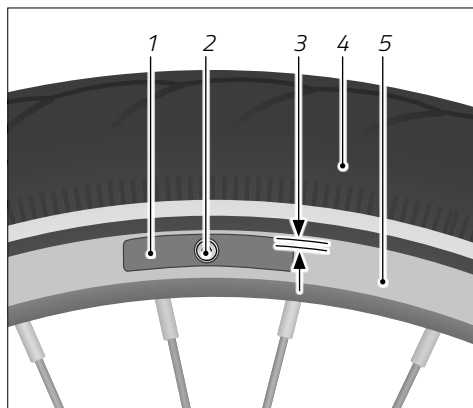
1 Páka rýchlopínača ráfikovej brzdy

2. Koleso vymontujte (pozri kapitolu „Údržba / Demontáž kolesa“).
3. Skrutkové spojenie brzdovej čeluste vykrúťte von proti smeru hodinových ručičiek.
4. Použitú brzdovú čelustu vyberte.
5. Ak sa tam vyskytuje, dbajte na údaj o smere jazdy na brzdových čelustiach a potom nové brzdové čeluste nasadte.
6. Skrutkové spojenie brzdovej čeluste zakrúťte rukou napevno dnu v smere hodinových ručičiek.
7. Brzdové čeluste vyrovnajte paralelne k ráfiku tak, aby vzdialenosť medzi hornou hranou brzdovej čeluste a plášťom činila 2 mm (pozri „Obr.: Vyrovnanie brzdových čelustí“).
8. Zatvorte páku rýchlopínača.
9. Skrutkové spojenie brzdovej čeluste zakrúťte za dodržania krútiaceho momentu.
10. Za účelom nastavenia identickej vzdialenosti medzi brzdovými čelustami a ráfikom na oboch stranách treba otáčať centrovacou skrutkou.
11. Vzdialenosť medzi brzdovými čelustami a ráfikom nastavte na 1-2 mm (pozri „Obr.: Ráfiková brzda na cestnom bicykli“).



Obr.: Ráfiková brzda na cestnom bicykli
(vzorový príklad)

- 1 Ryhovaná skrutka
- 2 Brzdový strmeň
- 3 Centrovacia skrutka
- 4 Brzdová čelusť s brzdovým obložením
- 5 Ráfik
- 6 Vzdialenosť medzi brzdovou čelusťou a ráfikom
- 7 Páka rýchloupínača
- 8 Kontramatica



Obr.: Vyrovnávanie brzdových čelustí
(vzorový príklad)

- 1 Brzdová čelusť
- 2 Skrutkové spojenie brzdovej čeluste
- 3 Vzdialenosť medzi brzdovou čelusťou a plášťom
- 4 Plášť
- 5 Ráfik

14.12.1.6 Nastavenie vzdialenosti brzdového obloženia na cestnom bicykli

Vzdialenosť medzi ráfikom a brzdovým obložením sa nastavuje na 1–2 mm.

1. Centrovacou skrutkou otáčajte dovtedy, kým nebude vzdialenosť na oboch brzdových obloženiach rovnaká.
2. Kontramaticu vykrúťte o jedno otočenie von (pozri „Obr.: Ráfiková brzda na cestnom bicykli“).
3. Otáčajte ryhovanú skrutku smerom dnu alebo von, až bude vzdialenosť medzi brzdovými obloženiami a ráfikom číniť 1-2 mm.
4. Kontramaticu napevno utiahnite.



14.12.2 Mechanická ráfiková brzda

14.12.2.1 Výmena brzdovej čeluste



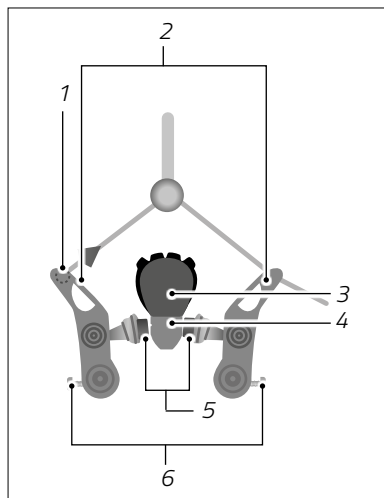
VÝSTRAHA

Znížená brzdná sila v dôsledku nerovnomerného opotrebenia brzdových obložení.

Nebezpečenstvo nehody a poranenia!

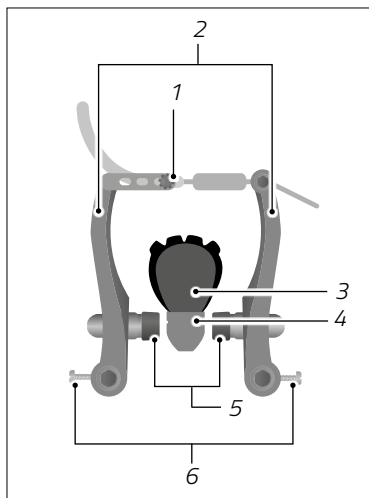
- ➔ Brzdové obloženia vždy vymieňajte v pároch.
- ➔ Spolu k sebe patriace brzdové čeluste nastavujte identicky.
- ➔ Keď nedisponujete potrebnými vecnými vedomosťami a potrebným náradím pre výmenu brzdových čelustí, obráťte sa na svojho odborného predajcu.

Brzdové lanko býva na brzde spravidla upevnené pomocou valčekovej koncovky lanka. Ak je brzdové lanko zoskrutkované s brzdovými ramenami, potom sa obráťte na odborného predajcu.



Obr.: Ráfiková brzda s valčekovou koncovkou (vzorový príklad)

- 1 Valčeková koncovka
- 2 Brzdové rameno
- 3 Plášť
- 4 Ráfik
- 5 Brzdové čeluste
- 6 Nastavovacia skrutka predpnutia pružiny



Obr.: Ráfiková brzda s vedením lanka (vzorový príklad)

- 1 Vedenie lanka
- 2 Brzdové rameno
- 3 Plášť
- 4 Ráfik
- 5 Brzdové čeluste
- 6 Nastavovacia skrutka predpnutia pružiny

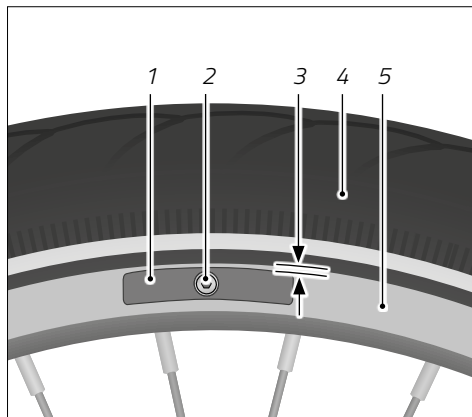
Obe brzdové čeluste pritlačte k ráfiku a brzdové lanká zveste.

► Ak to nie je možné, povolte kontramaticu napnutia brzdového lanka a otočte ryhovanú skrutku v smere hodinových ručičiek, až sa budú dať brzdové ramená stlačiť natoľko, aby ste dokázali zvesiť brzdové lanko.

1. Skrutkové spojenie brzdovej čeluste vykrúťte von proti smeru hodinových ručičiek (pozri „Obr.: Vyrovnávanie brzdových čelustí“).
2. Brzdové ramená rozťahnite a použité brzdové čeluste vyberte. Ak sa tam vyskytujú, dbajte na správne poradie dištančných vložiek.
3. Brzdu vyčistite čistou utierkou.



4. Ak sa tam vyskytuje, dbajte na údaj o smere jazdy na brzdových čelustiach a na správne poradie dištančných vložiek. Nasadte nové brzdové čeluste.
5. Skrutku brzdových čelustí zakrúťte rukou napevno dnu.
6. Brzdové ramená pritlačte k ráfikom a brzdové čeluste nastavte súbežne s ráfikom.
7. Brzdové čeluste posúvajte, aby vzdialenosť medzi hornou hranou brzdovej čeluste a plášťom činila cca 2 mm (pozri „Obr.: Vyrovnanie brzdových čelustí“).
8. Brzdové lanko zaveste.
 - ➔ Ak to nie je možné, povolte kontramaticu napnutia brzdového lanka a otočte ryhovanú skrutku v smere hodinových ručičiek, až sa budú dať brzdové ramená stlačiť natoľko, aby ste dokázali zavesiť brzdové lanko.
9. Stlačením brzdovej páky zafixujte brzdové čeluste a skrutkové spojenie brzdových čelustí zakrúťte napevno za dodržania krútiaceho momentu.



Obr.: Vyrovnanie brzdových čelustí
(vzorový príklad)

- 1 Brzdová čelusť
- 2 Skrutkové spojenie brzdovej čeluste
- 3 Vzdialenosť medzi brzdovou čelustou a plášťom
- 4 Plášť
- 5 Ráfik

14.12.2.2 Nastavenie vzdialenosti brzdovej čeluste

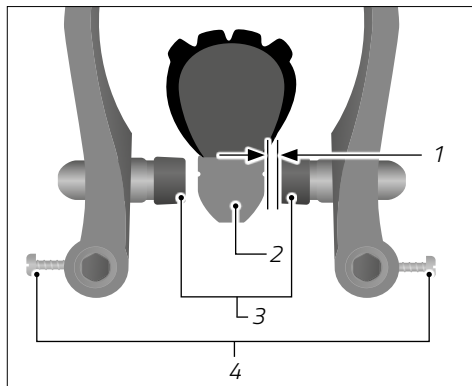
Vzdialenosť medzi ráfikom a brzdovými obloženími sa nastavuje na 1–2 mm a musí byť na oboch stranách rovnaká. Ak sa vzdialenosti líšia, treba nastaviť predpnutie pružiny. Keď sa na jednej z brzdových čelustí vzdialenosť od ráfika zmenší, zväčší sa súčasne vzdialenosť opačnej brzdovej čeluste.



- ➔ Ak chcete vzdialenosť jednej brzdovej čeluste zväčšiť, skrutku predpnutia pružiny zakrúťte do vnútra v smere hodinových ručičiek.
- ➔ Ak chcete vzdialenosť jednej brzdovej čeluste zmenšiť, skrutku predpnutia pružiny vykrúcajte von proti smeru hodinových ručičiek.

14.12.2.3 Kontrola brzdového zariadenia

- ➔ Kompletné brzdové zariadenie skontrolujte ohľadom výskytu opotrebenia, znečistenia a poškodení.
- ➔ Vozidlo postavte a vykonajte skúšku funkčnosti.



Obr.: Vzdialenosť brzdovej čeluste (vzorový príklad)

- 1 Vzdialenosť medzi ráfikom a brzdovým obložením
- 2 Ráfik
- 3 Brzdové čeluste
- 4 Skrutka predpnutia pružiny

14.12.3 Hydraulická ráfiková brzda



VÝSTRAHA

Hrozba straty zraku pri kontakte s brzdovou kvapalinou.

Nebezpečenstvo nehody a poranenia!

- ➔ Pri údržbových prácach na hydraulickej ráfikovej brzde noste ochranné rukavice a ochranné okuliare.
- ➔ Ak sa oko dostalo do kontaktu s brzdovou kvapalinou, okamžite ho vypláchnite čistou vodou.
- ➔ Po kontakte s brzdovou kvapalinou sa okamžite obráťte na lekára.



POZOR

Pokles sily hydraulického brzdového zariadenia.

Nebezpečenstvo nehody a poranenia!

- ➔ Odborný predajca by Vám mal pravidelne vymieňať brzdovú kvapalinu.
- ➔ Dbajte na informácie výrobcu týkajúce sa výmeny brzdovej kvapaliny a riadte sa nimi.

UPOZORNENIE

Poškodenie plášťov alebo špajlí následkom nesprávnej montáže brzdových obložení.

Nebezpečenstvo poškodenia!

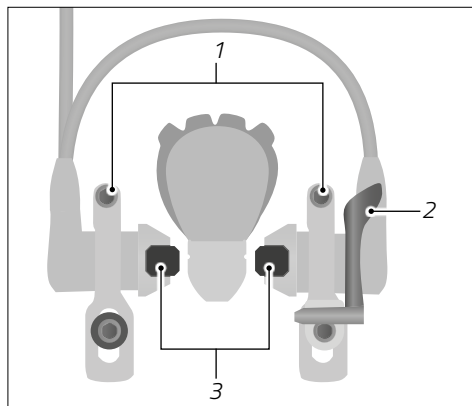
- ➔ Brzdové obloženia vyrovnajte súbežne s ráfikom.

14.12.3.1 Výmena brzdových čelustí

V závislosti od verzie brzdy sa vymieňa buď len brzdové obloženie alebo celá brzdová čelusť.

Ak vymieňate iba brzdové obloženie, riadte sa pokynmi v kapitole „Údržba / Brzdové zariadenie / Ráfikové brzdy všeobecne / Výmena brzdového obloženia“. Brzdové čeluste sa na brzdu spravidla upevňujú pomocou zástrčkového mechanizmu.

1. Otvorte páku rýchloupínača brzdy.
2. Túto stranu brzdy stiahnite dole z uchytienia brzdy na vidlici, resp. na ráme.
3. Koleso vymontujte (pozri kapitolu „Kolesá a plášte“).



Obr.: Hydraulická ráfiková brzda (vzorový príklad)

1 Zádržné skrutky spôn brzdových piestov

2 Páka rýchloupínača

3 Brzdová čelusť



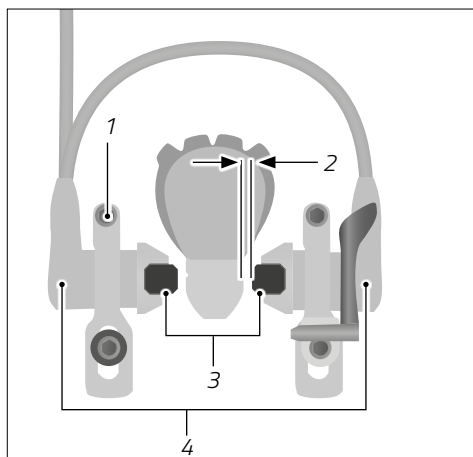
4. Brzdové čeluste stiahnite z brzdy.
5. Ak sa tam vyskytuje, dbajte pri nasadzovaní na smer otáčania a nasadte nové brzdové čeluste. Brzdové čeluste zaklapnú, čo by ste mali i počuť.
6. Koleso namontujte.
7. Tú stranu brzdy, ktorú ste stiahli, opäť vsaďte do uchytenia brzdy a povolte zádržné skrutky spôn brzdových piestov.
8. Opatrne stlačte brzdovú páku a brzdové čeluste vyrovnajte paralelne k ráfikú tak, aby vzdialenosť medzi hornou hranou brzdových obložení a pláštom činila 2 mm.
9. Zatvorte páku rýchloupínača brzdy.
10. Opakovane stlačte brzdovú páku, až kým sa nenastaví obvyklé pôsobisko tlaku.

14.12.3.2 Nastavenie vzdialenosti brzdových čelustí (modely Magura HS)

Tu vzorovo, na príklade modelu Magura HS, opisujeme nastavenie vzdialenosti brzdových čelustí.

Vzdialenosť medzi ráfikom a brzdovou čelustou sa nastavuje na 1–2 mm.

1. Nastavovaciu skrutku pôsobiska tlaku na brzdovej páke vykrúcajte von proti smeru hodinových ručičiek. Dbajte pritom na to, aby ste skrutku nevykrútili von úplne.
2. Skrutku brzdovej pätky vykrúťte proti smeru hodinových ručičiek von do tej miery, aby sa brzdovou pätkou dalo pohybovať.
3. Brzdový valček i brzdové čeluste pritlačte k ráfikú.
4. Brzdovú pätku vyrovnajte tak, aby brzdové čeluste stáli paralelne k ráfikú, aby vzdialenosť medzi hornou hranou brzdového obloženia a pláštom činila 2 mm.
5. Opatrne stlačte brzdovú páku, aby sa brzdová pätko nezošmykla.



Obr.: Hydraulická ráfiková brzda (vzorový príklad)

- 1 Skrutka brzdovej pätky
- 2 Vzdialenosť medzi ráfikom a brzdovou čelustou
- 3 Brzdové čeluste
- 4 Brzdový valec



6. Brzdovú páku pomaly povolujte, až bude vzdialenosť medzi brzdovou čelúšťou a ráfikom činiť 1–2 mm (pozri „Obr. Hydraulická ráfiková brzda“).
7. Brzdovú páku držte alebo ju v tejto polohe zafixujte.
8. Skrutku pätky na brzdovej čelúšti zakrúťte za dodržania krútiaceho momentu v smere hodinových ručičiek dnu.
9. Kroky 5-8 opakujte i na protilaňlom brzdovom obložení.
10. Opakovane stlačte brzdovú páku, až kým sa nenastaví obvyklé pôsobisko tlaku.

14.12.3.3 Kontrola brzdového zariadenia

- ➔ Kompletné brzdové zariadenie skontrolujte ohľadom výskytu netesností, znečistenia a poškodení.
- ➔ Ráfiky skontrolujte ohľadom výskytu nečistôt a opotrebenia.
- ➔ Vozidlo postavte a vykonajte skúšku funkčnosti.

14.12.4 Kotúčová brzda



VÝSTRAHA

Hrozba straty zraku pri kontakte s brzdovou kvapalinou.

Nebezpečenstvo nehody a poranenia!

- ➔ Pri údržbových prácach na hydraulickej kotúčovej brzde noste ochranné rukavice a ochranné okuliare.
- ➔ Ak sa oko dostalo do kontaktu s brzdovou kvapalinou, okamžite ho vypláchnite čistou vodou.
- ➔ Po kontakte s brzdovou kvapalinou sa okamžite obráťte na lekára.

**POZOR**

Pokles sily hydraulického brzdového zariadenia.

Nebezpečenstvo nehody a poranenia!

- ➔ Odborný predajca by Vám mal pravidelne vymieňať brzdoú kvapalinu.

Kotúčovú brzdu sa vysredujú automaticky. Nastavovanie kotúčovúch brzd spravidla nebýva potrebné. Keď sa vyskytnú zvuky trenia, treba brzdu nanovo nastaviť alebo v prípade pochybností skontrolovať, či sa brzdoú kotúč otáča rovno.

Údržbové práce na mechanických a hydraulických kotúčovúch brzdách sú zväčša identické.

- ➔ Ohľadom zvláštností vyskytujúcich sa pri hydraulických brzdách si všimnite upozornenia uvádzané v rámci tejto kapitoly.
- ➔ Keď nedisponujete potrebnými vecnými vedomosťami a potrebným náradím pre nastavenie kotúčovúch brzd, obráťte sa na svojho odborného predajcu.

14.12.4.1 Zajazdenie kotúčovúch brzd

V závislosti od materiálu brzdoúch obložení sa zajazdovanie kotúčovúch brzd vykonáva odlišným spôsobom.

- ➔ Dbajte na priložené informácie výrobcu týkajúce sa brzdoúch obložení.

14.12.4.2 Kontrola brzdového kotúča

Na brzdovom kotúči býva spravidla vyobrazená minimálna hrúbka brzdové kotúča.

- ➔ Pomocou posuvného meradla skontrolujte hrúbku brzdové kotúča.
- ➔ Brzdoú kotúč skontrolujte ohľadom výskytu nečistôt.
- ➔ Brzdoú kotúč skontrolujte ohľadom toho, či sa naozaj otáča rovno, bez hádzania.

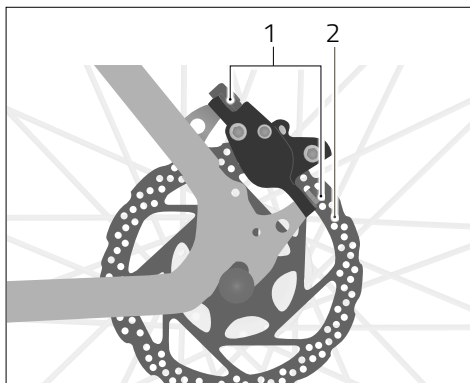
14.12.4.3 Nastavenie pôsobiska tlaku

- ➔ Ďalšie informácie o nastavení pôsobiska tlaku nájdete v kapitole „Brzda / Nastavenia / Nastavenie pôsobiska tlaku“.



14.12.4.4 Nastavenie brzdového sedla

1. Skrutky brzdového sedla vykrúťte proti smeru hodinových ručičiek von do tej miery, aby sa brzdovým sedlom dalo pohybovať.
2. Zatiahnite za brzdovú páku nastavovanej brzdy a držte ju v tejto pozícii.
3. Skrutky brzdového sedla zakrúťte v smere hodinových ručičiek do tej miery, aby sa brzdovým sedlom už nedalo pohybovať.
4. Pustite brzdovú páku.
5. Obe skrutky brzdového sedla za dodržania krútiacich momentov napevno utiahnite.



Obr.: Kotúčová brzda (vzorový príklad)

1 Skrutka brzdového sedla

2 Brzdový kotúč

14.12.4.5 Výmena brzdových obložení

UPOZORNENIE

Nerovnomerné opotrebenie brzdových obložení v dôsledku nesprávnej realizácie ich výmeny.

Nebezpečenstvo poškodenia!

- ➔ Brzdové obloženia vždy vymieňajte v pároch.
- ➔ Používajte brzdové obloženia rovnakého typu.
- ➔ Po každej výmene brzdy znova nastavte.



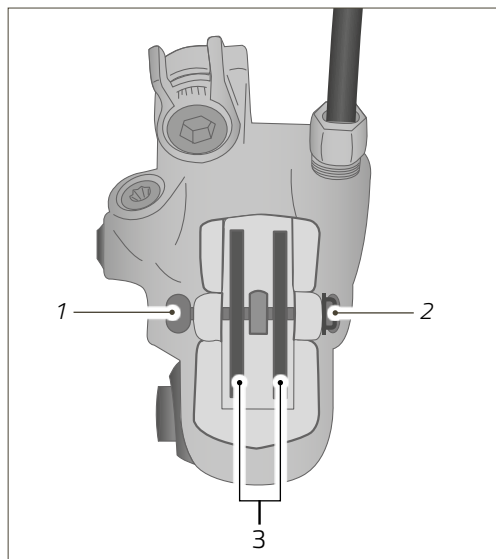
UPOZORNENIE

Únik brzdovej kvapaliny a poškodenie brzdy v dôsledku stlačenia brzdovej páky vtedy, keď sú práve vymontované brzdové obloženia alebo kolesá.

Nebezpečenstvo poškodenia!

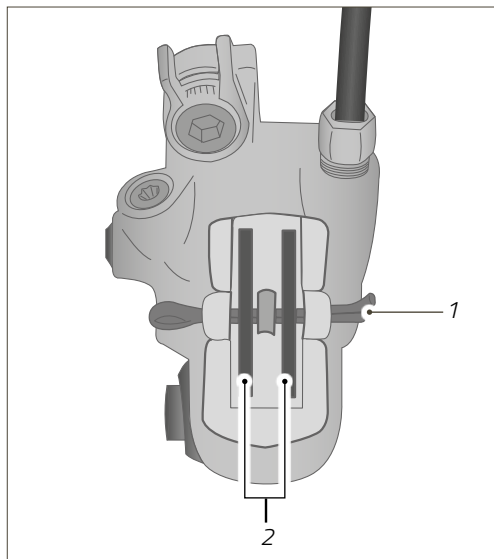
- ➔ Keď sú práve vymontované koleso, brzdové čeluste alebo brzdové obloženia, tak brzdovú páku za žiadnych okolností nestláčajte.

1. Koleso vymontujte (pozri kapitolu „Kolesá a plášte / Montáž a demontáž predného/zadného kolesa“).
2. Zo skrutky odoberte poistný krúžok a vykrúťte ju von, resp. zahnite konce závlačky k sebe a závlačku vytiahnite.



Obr.: Brzdové sedlo so skrutkou (vzorový príklad)

- 1 Skrutka brzdových obložení
- 2 Poistný krúžok skrutky
- 3 Brzdové obloženia

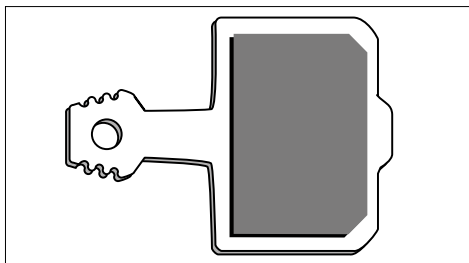


Obr.: Brzdové sedlo s kolíkom (vzorový príklad)

- 1 Kolík
- 2 Brzdové obloženia



3. Brzdové obloženia vytiahnite z brzdového sedla.
4. Brzdové piesty vyčistite čistou utierkou.
5. Oba brzdové piesty pomocou rozvierača brzdových piestov naraz vtlačte do brzdového sedla.
6. Opotrebené brzdové obloženia oddelte od prídržnej spony a sponu následne vyčistite čistou utierkou.
7. Ak sa tam vyskytujú, dbajte na údaje vľavo a vpravo, resp. na údaje o smere jazdy na brzdových obloženiach a nové brzdové obloženia s prídržnou sponou vložte správne do brzdového sedla.
8. Skrutku, resp. závlačku brzdových obložení prevlečte cez očká brzdových obložení a držiaka do brzdového sedla.
9. Skrutku za dodržania krútiaceho momentu zaskrutkujte do vnútra a zaistite ju poistným krúžkom, resp. zahnite konce závlačky od seba.
10. Koleso namontujte.



Obr.: Brzdové obloženie kotúčovej brzdy
(vzorový príklad)

14.12.4.6 Kontrola brzdového obloženia

Kontrola brzdového obloženia si spravidla vyžaduje demontáž brzdových obložení. Minimálna hrúbka brzdových obložení sa v závislosti od verzie bŕzd zvykne líšiť.

- ➔ Údaje o minimálnej hrúbke brzdového obloženia nájdete v priložených informáciách výrobcu.
1. Koleso vymontujte (pozri kapitolu „Kolesá a plášte / Montáž a demontáž predného/zadného kolesa“).
 2. Zo skrutky odoberte poistný krúžok a vykrúťte ju von, resp. zahnite konce závlačky k sebe a závlačku vytiahnite.
 3. Brzdové obloženia vytiahnite z brzdového sedla a oddel'te ich od prídržnej spony.
 4. Pomocou posuvného meradla skontrolujte hrúbku brzdových obložení.
 - ➔ Ak hrúbka brzdových obložení nezodpovedá uvedenej minimálnej hrúbke, tak brzdové obloženia vymeňte podľa opisu v predchádzajúcej kapitole „Výmena brzdových obložení“.



14.12.4.7 Kontrola brzdového zariadenia

- Hydraulické brzdové zariadenia skontrolujte ohľadom výskytu netesností, znečistenia a poškodení.
- Mechanické brzdové zariadenia skontrolujte ohľadom výskytu poškodení.
- Vozidlo postavte a vykonajte skúšku funkčnosti.

14.12.5 Pedálová brzda brzdiaca šliapnutím vzad

Ak je potrebné do pedálov šliapnuť vzad o viac ako 1/6 celého otočenia, aby pedálová brzda brzdiaca šliapnutím vzad zabrala, musíte ju dať svojmu odbornému predajcovi, nech ju nanovo nastaví.

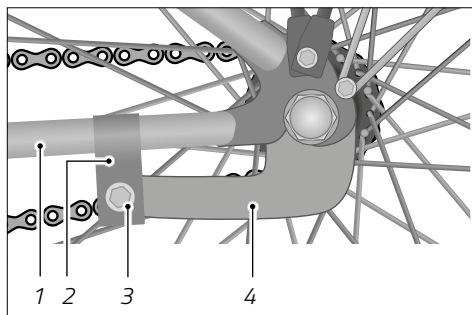


VÝSTRAHA

Ak reťaz spadne dole z prevodníka alebo je povolený pridržiavací protikus, potom je pedálová brzda brzdiaca šliapnutím vzad neúčinná. **Nebezpečenstvo nehody a poranenia!**

- Ak je pedálová brzda brzdiaca šliapnutím vzad neúčinná, brzďte opatrne brzdovou pákou pre predné koleso.

- Pravidelne kontrolujte napnutie reťaze, aby sa reťaz nemohla zošmyknúť z prevodníka (pozri kapitolu „Údržba / Napnutie reťaze“).
- Uchopte pridržiavací protikus a skontrolujte, či je jeho skrutkové spojenie s reťazovou vzperou zadnej stavby naďalej pevne spojené.
- Ak je upevňovacia skrutka na pridržiavacom protikuse povolená, tak ju napevno zakrúťte v smere hodinových ručičiek.
- Keď nedisponujete potrebnými vecnými vedomosťami a potrebným náradím pre realizáciu upevnenia pridržiavaceho protikusu, zverte kontrolu a nastavenie pedálovej brzdy brzdiacej šliapnutím vzad svojmu odbornému predajcovi.



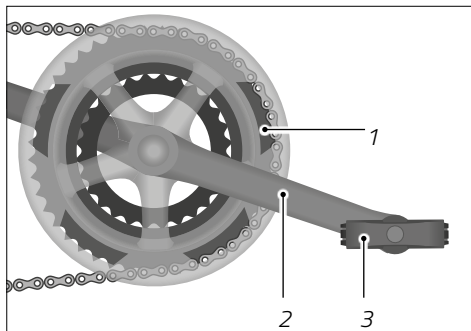
Obr.: Pedálová brzda brzdiaca šliapnutím vzad (vzorový príklad)

- 1 Retazová vzpera zadnej stavby
- 2 Upevňovacia príchytka na ráme
- 3 Skrutkové spojenie
- 4 Pridržiavací protikus pedálovej brzdy brzdiacej šliapnutím vzad



14.13 Pedálový pohon

1. Skúste pedálom pohnúť smerom do boku von, resp. do vnútra.
 - ➔ Pozorujte, či sa dá pedálovou kľukou, stredovým zložením alebo ložiskom pedálu pohybovať do strán (pozri „Obr.:Pedálový pohon na príklade reťazového radenia“).
2. Skúste pedálom pohybovať zvislo nahor, resp. nadol.
 - ➔ Pozorujte, či sa pedálová kľuka, resp. pedál v stredovom zložení, resp. v ložisku pedálu pohybuje zvisle.
- ➔ Keď sa pedál, pedálová kľuka alebo stredové zloženie dajú pohybovať do strán alebo zvisle, dajte si pedálový pohon skontrolovať svojmu odbornému predajcovi.



Obr.: Pedálový pohon na príklade reťazového radenia (vzorový príklad)

- 1 Prevodník
- 2 Pedálová kľuka
- 3 Pedál

14.14 Systém osvetlenia

1. Skontrolujte káblové prípojky predného svetla, koncového svetla a poprípade aj dynamo. Zamerajte sa na poškodenia, koróziu a pevné osadenie.
 - ➔ Ak sú káblové prípojky poškodené alebo zhrdzavené alebo ak nie sú pevne osadené, dajte vozidlo svojmu odbornému predajcovi, nech osvetlenie opraví.
2. Zapnite osvetlenie a skontrolujte, či svieti predné svetlo a koncové svetlo. Pri vozidlách s nábojovým dynamom na tento účel otáčajte predné koleso.
3. Skontrolujte nastavenie predného svetla (pozri kapitolu „Základné nastavenia / Osvetlenie / Predné svetlo“).
- ➔ Ak na osvetlení spozorujete poškodenia, dajte vozidlo svojmu odbornému predajcovi, nech osvetlenie opraví.



14.15 Nábojové dynamo

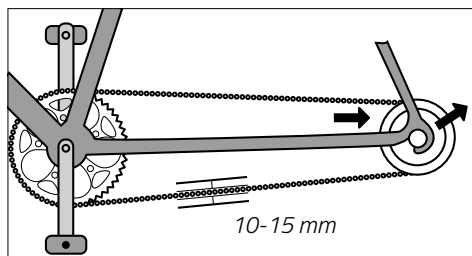
- Skontrolujte káblové prípojky na nábojovom dynamo.
 - ➔ Poprípade očistite konektory.
- Skontrolujte konektory, či sú pevne spojené a nie sú hrdzavé.
 - ➔ Poprípade spojenie znova vytvorte.
- Ak sú káblové prípojky poškodené, nechajte ich nahradiť u odborného predajcu.

14.16 Napnutie reťaze



Táto kapitola je platná pre modely s pedálovou brzdou brzdiacou šliapnutím vzad, resp. s nábojovým radením.

1. Vozydlo postavte na stojan.
2. Reťaz stlačte nahor, resp. nadol a skontrolujte, či je možné reťaz zatlačiť v rozsahu 10 až 15 mm (pozri „Obr.: Napnutie reťaze“).
 - ➔ Ak sa reťaz dá nahor, resp. nadol pretlačiť o menej ako 10 mm alebo o viac ako 15 mm, resp. ak sa reťaz odiera o kompletný chránič reťaze, zverte svojmu odbornému predajcovi nastavenie napnutia reťaze.



Obr.: Napnutie reťaze (vzorový príklad)

14.16.1 Nastavte napnutie reťaze pri náboji radenia

1. Uvoľnite skrutkové spojenie zadného kolesa pomocou vhodného nástroja. Ak je v náboji zabudovaná pedálová brzda, musí byť tiež demontované skrutkové spojenie momentového ramena na ráme.
2. Napnite reťaz, tým že zadné koleso rovnomerne zatiahnete dozadu do konca vybranía. Dbajte na to, aby bolo zadné koleso priamo zarovnané v ráme. Optimálne napnutie reťaze sa dosiahne vtedy, keď môžete reťaz stlačiť nahor ako aj nadol o najmenej 10 mm a maximálne 15 mm.
3. Po nastavení napnutia reťaze znova dotiahnite skrutky na zadnom kolese. Namontujte poprípade na rám opäť momentové rameno pedálovej brzdy.

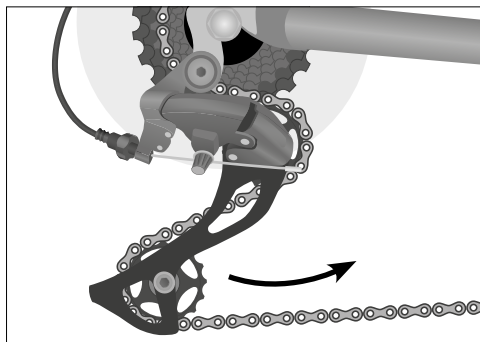
Ak nemáte potrebné skúsenosti a potrebný nástroj na montáž, obráťte sa na svojho odborného predajcu.



14.16.2 Napnutie reťaze na reťazových radeniach

Na vozidlách s reťazovým radením sa reťaz na prehadzovačke radenia prevodových stupňov napína pomocou napínača reťaze.

1. Vozidlo postavte na stojan alebo ho zafixujte pomocou vhodného montážneho stojana a skontrolujte, či reťaz previsá.
 2. Napínač reťaze ľahkým tlakom zatlačte dopredu a skontrolujte, či sa sám od seba vráti späť (pozri „Obr.: Napínač reťaze na zadnom kolese“).
- ➔ Ak reťaz previsá alebo sa napínač reťaze nevráti sám späť, dajte napínač reťaze do opravy svojmu odbornému predajcovi.



Obr.: Napínač reťaze na zadnom kolese
(vzorový príklad)

14.16.3 Radiace lanká

1. Skontrolujte, či puzdrá a drôty laniek nevykazujú poškodenia.
 2. Ovládajte radenie prevodových stupňov a skontrolujte, či radiace lanká fungujú bez zadŕhania.
- ➔ Chybné radiace lanká si nechajte vymeniť svojím odborným predajcom.

14.16.4 Ret'azové radenie

1. Pomocou vhodného montážneho stojana zaveste vozidlo za rám alebo za sedlovku.
 2. Pedálovým pohonom krúťte v smere jazdy.
 3. Preraďujte pritom tak, že vystriedate všetky pastorky a prevodníky (pozri kapitolu „Ret'azové radenie“).
 4. Skontrolujte, či sa správne zaraďujú všetky prevodové stupne a či pritom nedochádza k neobvyklým zvukom.
- ➔ Ak sa stupne radenia nezaraďujú správne alebo ak pri radení počujete neobvyklé zvuky, obráťte sa na svojho odborného predajcu.
5. Radenie prevodových stupňov naolejujte (pozri kapitolu „Čistenie / Radenie prevodových stupňov“).



14.17 Odporúčania ohľadom tlaku nahustenia plášt'a



Hodnoty v nasledujúcej tabuľke predstavujú odporúčania pre tlak nahustenia plášt'a a sú platné pre jednotlivé šírky plášt'ov. Dbajte na údaje o tlaku nahustenia plášt'a uvedené na plášti. Na hustenie plášt'ov používajte hustilku s ukazovateľom tlaku.

Šírka plášt'ov	Odporúčanie ohľadom tlaku nahustenia plášt'a	
	Bar	psi
20 mm	9,0 baru	130 psi
23 mm	8,0 baru	115 psi
24 mm	7,0 baru	100 psi
28 mm	6,0 baru	85 psi
30 mm	5,5 baru	80 psi
32 mm	5,0 baru	70 psi
35 mm	4,5 baru	65 psi
37 mm	4,5 baru	65 psi
40 mm	4,0 baru	55 psi
42 mm	4,0 baru	55 psi
44 mm	3,5 baru	50 psi
47 mm	3,5 baru	50 psi
50 mm	3,0 baru	45 psi
54 mm	2,5 baru	35 psi
57 mm	2,2 baru	32 psi
60 mm	2,0 baru	30 psi
75 mm	1,5 baru	22 psi
100 mm	0,8 baru	12 psi



14.18 Mazanie tukmi a olejmi

Konštrukčný diel	Interval	Údržbový prostriedok
Reťaz	Po čistení / jazdách v daždi, každých 250 km	Reťazový olej
Brzdové a radiace lanká	Pri zlom fungovaní, 1× ročne	Tuk bez obsahu kremíka
Ložiská kolesa, ložiská pedálov, vnútorné ložiská	1× ročne	Ložiskový tuk
Pružiacie prvky	Po čistení/po jazdách za dažďa, podľa predpisov výrobcu	Špeciálny tuk v spreji
Kontaktné plochy súčiasok z karbónu	Pri montáži	Montážna pasta na súčiasky z karbónu
Klzné plochy rýchloupínačov	1× ročne	Tuk, mazací olej v spreji
Kovové sedlovky v kovovom ráme	Pri montáži	Tuk
Klíby radení	Pri zlom fungovaní, 1× ročne	Mazací olej v spreji
Klíby bŕzd	Pri zlom fungovaní, 1× ročne	Mazací olej v spreji
Klíby pri plne odpružených rámoch	Pri zlom fungovaní, pri znečistení	podľa údajov výrobcu



14.19 Harmonogram čistenia a údržby

Vozidlo treba v pravidelných intervaloch udržiavať. Údaje uvedené v tabuľke predstavujú orientačné hodnoty pre jazdcov, ktorí ročne najazdia od 1000 do 2000 km, resp. 50 až 100 prevádzkových hodín.

Konštrukčný diel	Činnosť	Pred každou jazdou	Mesačne	Ročne	Iné intervaly
Osvetlenie	Kontrola funkcie	x			
Opláštenie	Kontrola tlaku nahustenia plášťa	x			
	Kontrola výšky profilu a bočných stien		x		
Ráfikové brzdy	Kontrola dráhy páky, hrúbky obloženia a jeho pozície voči ráfik; test bŕzd v stoji	x			
Brzdové obloženia pri ráfikových brzdách	Očistiť		x		
Brzdové lanká / obloženia / lanovody	Kontrola zrakom		x		
Kotúčové brzdy	Dráha páky, hrúbka obloženia, tesnosť, kontrola brzdy počas státia	x			
	Výmena brzdovej kvapaliny (v prípade DOT kvapaliny)			x ¹	
Odpružená vidlica	Kontrola a popr. dotiahnutie skrutiek			x ¹	
	Výmena oleja, namazanie elastomérov tukom			x ¹	



Konštrukčný diel	Činnosť	Pred každou jazdou	Mesačne	Ročne	Iné intervaly
Tuhá vidlica	Kontrola a popr. výmena				x ¹ min. každé 2 roky skontrolujte a po 7 rokoch, príp. po 20 000 km vymeňte pri bicykloch / 40 000 km pri bicykloch na elektrický pohon EPAC
Ráfiky pri používaní ráfikových brzd	Kontrola hrúbky stien, popr. výmena				x ¹ najneskôr po 2. sade brzdového obloženia
Odpružená sedlovka	Údržba			x ¹	
Vnútorne ložisko	Kontrola vôle ložiska		x		
	Demontáž a nové namazanie tukom			x ¹	
Reťaz	Kontrola, popr. naolejovanie	x			
	Kontrola opotrebenia, popr. výmena, kontrola reťazového radenia				x ¹ po 1000 km, resp. po 50 prevádzkových hodinách
Pedálová kľuka	Kontrola, resp. dotiahnutie		x		
Lak/Eloxal/Karbón	Konzervácia				x ¹ min. polročne
Kolesá	Kontrola otáčania bez hádzania a napnutia		x		
	Vycentrovať, resp. dopnúť				x ¹ v prípade potreby



Konštrukčný diel	Činnosť	Pred každou jazdou	Mesačne	Ročne	Iné intervaly
Riadidlá a predstavec riadidiel z hliníka	Kontrola, resp. výmena				x ¹ min. každé 2 roky skontrolujte a po 5 rokoch, príp. po 20 000 km vymeňte pri bicykloch / 40 000 km pri bicykloch na elektrický pohon EPAC
Riadidlá z karbónu	Kontrola, resp. výmena				x ¹ min. každé 2 roky skontrolovať
Ložisko riadidiel	Kontrola vôle ložiska	x			
	Mazanie tukom			x ¹	
Kovové povrchy	Konzervácia (výnimka: ráfikové boky v prípade ráfikových brzd, brzdové kotúče)				x ¹ min. polročne
Náboje	Kontrola vôle ložiska		x		
	Mazanie tukom			x ¹	
Pedále	Kontrola vôle ložiska		x		
Nášľapné pedále	Vyčistiť/namazať klipsňový mechanizmus		x		
Sedlovka/Predstavec	Kontrola skrutiek		x		
	Demontáž a nové namazanie tukom Karbón: nová montážna pasta			x ¹	
Prehadzovačka/ Prešmykovač	Vyčistenie/naolejovanie		x		



Konštrukčný diel	Činnosť	Pred každou jazdou	Mesačne	Ročne	Iné intervaly
Rýchlopínač	Kontrola osadenia	x			
Skrutky a matice	Kontrola a popr. dotiahnutie		x		
Ventily	Kontrola osadenia	x			
Radiace / Brzdové lanká	Demontáž a namazanie tukom			x ¹	
Všetky časti vozidla	Skontrolujte, či sa vozidlo netýka reklamácii.			x ¹	

¹ Realizáciu týchto prác zverte iba svojmu odbornému predajcovi.



15 Skladovanie

Pokiaľ vozidlo nemienite dlhšiu dobu používať, musíte pri jeho uskladnení dodržiavať nasledovné body:

- ➔ Vozidlo vyčistite (pozri kapitolu „Čistenie“).
- ➔ Vozidlo uskladnite tak, aby bolo chránené pred mrazom a veľkými teplotnými rozdielmi a nachádzalo sa v suchej miestnosti.
- ➔ S cieľom zabrániť zdeformovaniu plášťov skladujte vozidlo zavesené za rám.
- ➔ V prípade vozidla s reťazovým radením preradte vpredu na najmenší prevodník a vzadu na najmenší pastorok, aby ste lanovody čo najviac odbremenili.



Po ukončení uskladnenia prevodník i kazetu venca ozubenia preradte na kombináciu ozubených kolies, aká je obvyklá pre jazdnú prevádzku, a to ešte predtým, než začnete vozidlo znova používať (pozri kapitolu „Reťazové radenie / Základy / Kombinácie ozubených kolies“).



16 Likvidácia

16.1 Vozidlo

Vozidlo nelikvidujte ako bežný domový odpad. Odovzdajte ho na zbernom mieste Vašej obce alebo na zbernom dvore druhotných surovín.

Alternatívou môže byť zber a odvoz odpadu organizovaný obcami alebo súkromnými podnikateľmi. Obráťte sa ohľadom tejto problematiky na príslušnú obec alebo mestskú samosprávu, resp. si všímajte informácie, ktoré dostávate poštou.

16.2 Elektrické konštrukčné diely a príslušenstvo

Keď dôjde k výmene, resp. k defektu LED predných svetiel, LED koncových svetiel či nábojových dynám alebo takých dielov príslušenstva, ako napr. bicyklové počítače alebo navigačné prístroje, treba ich takisto zlikvidovať separovane ako špeciálny odpad.

Takéto dielce a prístroje zavezte / nechajte zaviezť na zberné miesto obce alebo na zberný dvor.

16.3 Obal

Všetky druhy obalov musia byť zlikvidované podľa typu. Dajte lepenku a kartón do odpadového papiera a fólie do zberu cenných materiálov alebo požiadajte o likvidáciu svojho špecializovaného predajcu.

16.4 Plášte a duše

Plášte a duše sa nie vždy smú likvidovať ako zmesový komunálny odpad.

Informujte sa prosím u svojho odborného predajcu, či poskytuje i službu zberu a likvidácie týchto súčiastok. Alebo ich odovzdajte v zbernom dvore či na zbernom mieste v rámci Vašej obce alebo mestskej samosprávy.

16.5 Mazivá a údržbové prostriedky

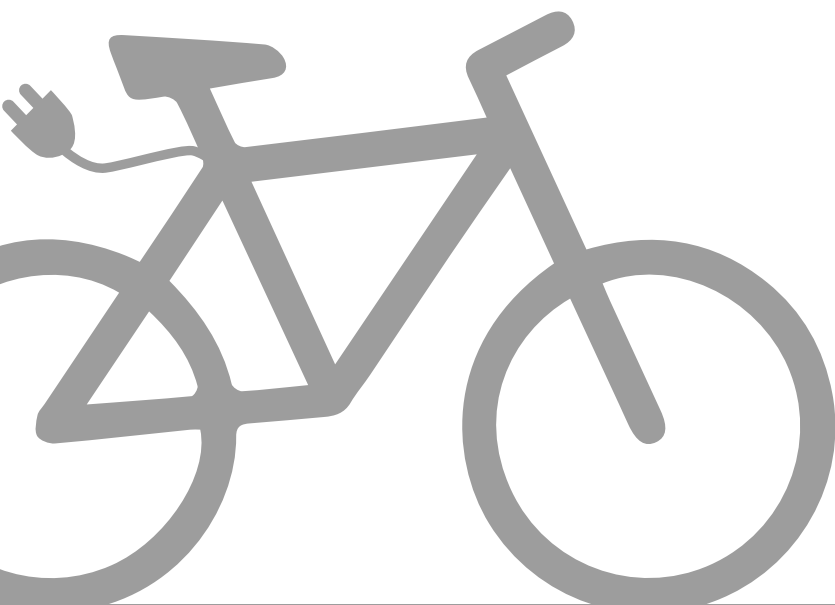
Mazivá a údržbové prostriedky nelikvidujte ako zmesový komunálny odpad, ani nelikvidujte do kanalizácie či v prírode. Musíte ich odovzdať na zbernom mieste pre špeciálne odpady.

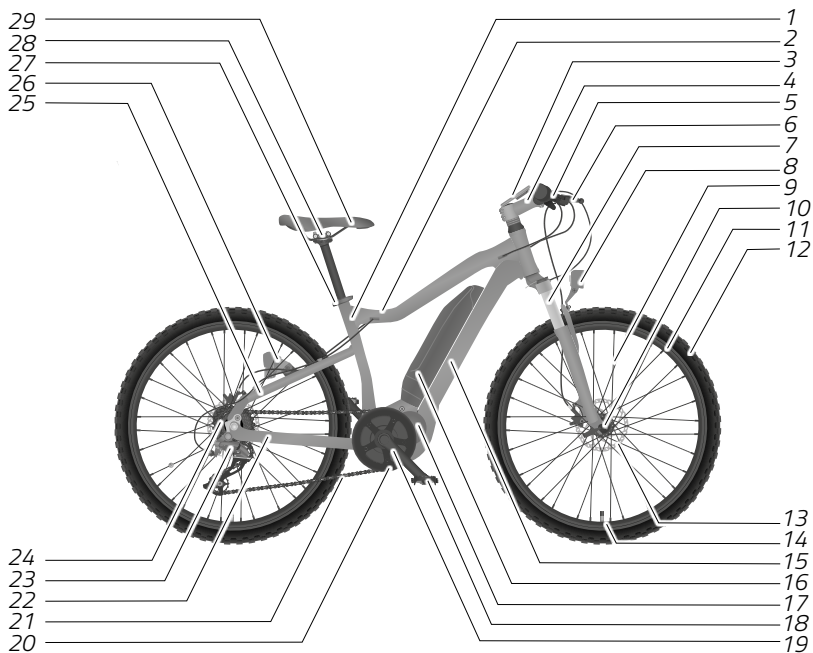
Riadte sa pritom upozoreniami na obale týchto prostriedkov.



Doplňkový návod na použití

Pedelec
S-Pedelec





1	Sedlová rúra	16	Akumulátor
2	Horná rúra	17	Motor
3	Ovládacia jednotka	18	Pedál
4	Predstavec riadidiel	19	Pedálová kľuka
5	Riadidlá	20	Prevodníky
6	Brzdová páka	21	Retaz
7	Vidlica/odpružená vidlica	22	Retazová vzpera zadnej stavby
8	Predné svetlo	23	Prehadzovačka
9	Špajľa	24	Kazeta vencia ozubenia
10	Náboj kolesa	25	Sedlová vzpera zadnej stavby
11	Ráfik	26	Koncové svetlo
12	Plášť	27	Objímka sedlovky
13	Brzda	28	Objímka sedla
14	Ventil	29	Sedlo
15	Spodná rúra		

Vzorové vyobrazenie

Obsah – časť Pedelec/S-Pedelec

1	Základy	6
1.1	Prečítajte si a uschovajte návod na použitie	6
1.2	Označovanie výstražných upozornení	6
1.3	Použitie v zhode s určením	7
1.4	Symboly na produktoch	8
1.5	Upozornenia ohľadom smeru zat'ahovania skrutiek	9
1.6	Rozdiely medzi vozidlami Pedelec a S-Pedelec	9
1.6.1	Pedelec	9
1.6.2	S-Pedelec	10
1.7	Rozdiely medzi vozidlom Pedelec/S-Pedelec a bicyklom	10
1.8	Osvedčenie o zhode ES pre vozidlá S-Pedelec	11
1.9	Značka CE a Vyhlásenie o zhode pre vozidlá Pedelec	11
1.10	Spôsob fungovania	12
1.11	Dosah	12
1.12	Cestná premávka	13
1.13	Minimálna hĺbka profilu	14
1.14	Minimálna výška vytiahnutia	14
1.15	Poistenie	14
1.16	Výluka opotrebitelných dielov	15
1.17	Vylúčenie zodpovednosti	15
1.18	Preprava detí a nákladov	15
1.19	Batožina	15
1.20	Preprava	16
1.20.1	Pedelec/S-Pedelec	16
1.20.1.1	Autom.	16
1.20.1.2	Inými dopravnými prostriedkami	17
1.20.2	Preprava alebo zaslanie akumulátora	17
1.21	Emisná hladina akustického tlaku	17
2	Bezpečnostné upozornenia	18
2.1	Bezpečnostné upozornenia týkajúce sa použitia	18
2.2	Bezpečnostné upozornenia týkajúce sa cestnej premávky	19

2.3	Bezpečnostné upozornenia týkajúce sa nabíjačky	20
2.4	Bezpečnostné upozornenia týkajúce sa akumulátora	21
2.5	Nesprávne použitie	24
2.6	Zvýšenie výkonu a manipulácia	24
2.7	Zvyškové nebezpečenstvá	25
2.8	Všeobecné ochranné opatrenia	25
2.8.1	Pri prílišnom teple	25
2.8.2	V prípade deformácie, zápachu, kvapaliny	26
3	Základné nastavenia	27
3.1	Prípravné práce	27
3.1.1	Prispôsobenie vozidla Pedelec/S-Pedelec jazdcovi	27
3.1.2	Upozornenia týkajúce sa kľúča	27
3.1.3	Nabíjačka	27
3.1.4	Akumulátor	27
3.2	Pred každou jazdou	27
3.3	Pred prvou jazdou	28
3.4	Prvá jazda	28
3.5	Kontrolné pokyny	29
4	Ovládanie	30
4.1	Pedelec/S-Pedelec	30
4.1.1	Zapnutie/Vypnutie pohonu	30
4.1.2	Zapnutie/Vypnutie osvetlenia	30
4.2	Ochrana pohonu pred prehriatím	31
4.3	Ovládacia jednotka	31
4.3.1	Posuvná pomoc vozidla Pedelec	32
4.3.2	Rozbehová pomoc S-Pedelec	32
4.4	Akumulátor	32
4.4.1	Ochranné zariadenie	33
4.4.2	Oblasti používania akumulátora a nabíjačky	33
4.4.3	Jazdenie s prázdnyim akumulátorom	34
4.4.4	Vybratie/vloženie akumulátora	34
4.4.5	Nabíjanie akumulátora	35
4.4.6	Spojenie akumulátora s nabíjačkou	36
4.4.7	Ukončenie procesu nabíjania	36

4.4.8 Nabíjacie doby	36
5 Čistenie a údržba	37
5.1 Kontrola elektrického pohonného systému	38
5.2 Hľadanie chýb	38
6 Skladovanie	40
6.1 Skladovanie akumulátora	40
6.2 Uskladnenie vozidla Pedelec/S-Pedelec	41
7 Likvidácia	42
7.1 Vozidlo.	42
7.2 Elektrické prvky, batérie a akumulátory	42
7.3 Elektrické konštrukčné diely a príslušenstvo	43
7.4 Obal	43
7.5 Plášte a duše.	43
7.6 Mazivá a údržbové prostriedky.	43



1 Základy

1.1 Prečítajte si a uschovajte návod na použitie



Na rozdiel od normy označujeme v texte vozidlá EPAC (= Electrically Power Assisted Cycle) a S-EPAC (= Speed Electrically Power Assisted Cycle) pojмами Pedelec (= Pedal electric cycle) a S-Pedelec (= Speed Pedal electric cycle), pretože sa tieto výrazy stihli etablovať a presadiť v povedomí.



Tento návod na použitie predstavuje doplnok. Predpokladá znalosť „Návodu na použitie vozidla“. Všetky upozornenia a výstrahy uvedené v tomto návode na použitie si dôkladne prečítajte, a to ešte predtým, než Pedelec alebo S-Pedelec uvediete do prevádzky. Tento návod na použitie predstavuje neoddeliteľnú súčasť vozidla Pedelec, resp. S-Pedelec. Tento návod na použitie si starostlivo uschovajte, aby ste ho mali kedykoľvek k dispozícii. Keď Pedelec alebo S-Pedelec odovzdáte tretím osobám, dajte im vždy taktiež tento návod na použitie.

Okrem toho dbajte tiež na priložené návody týkajúce sa pohonného systému vozidla Pedelec/S-Pedelec a riadte sa nimi.

1.2 Označovanie výstražných upozornení

Nasledovné signálne symboly a signálne slová sa v tomto návode na použitie používajú s cieľom predísť škodám na osobách alebo veciach.

Výstražné upozornenia by mali upriamiť pozornosť na možné nebezpečenstvá.

Nedodržanie výstražného upozornenia môže viesť k poraneniu osoby používateľa alebo iných osôb či spôsobiť vecné škody. Prečítajte si všetky výstražné upozornenia a riadte sa nimi.



NEBEZPEČENSTVO

Toto výstražné upozornenie označuje ohrozenie s vysokým stupňom rizika, ktoré má za následok tie najťažšie poranenia, ba až smrť, pokiaľ mu nepredídete.



VÝSTRAHA

Toto výstražné upozornenie označuje ohrozenie so stredným stupňom rizika, ktoré má za následok ťažké poranenia, pokiaľ mu nepredídete.



POZOR

Toto výstražné upozornenie označuje ohrozenie s nízkym stupňom rizika, ktoré má za následok nepatrné až stredné poranenia, pokiaľ mu nepredídete.

UPOZORNENIE

Toto výstražné upozornenie upriamuje pozornosť na možné vecné škody.

1.3 Použitie v zhode s určením

Tento návod na použitie predstavuje doplnok a predpokladá znalosť „Návodu na použitie vozidla“.

Použitie v zhode s určením zahŕňa aj dodržiavanie údajov uvádzaných v „Návode na použitie vozidla“.

Používanie detských sedačiek a prívosov akéhokoľvek druhu na vozidlách S-Pedelec firma Accell Group zakazuje.

Výrobca alebo obchodník nepreberá záruku za škody, ktoré vzniknú používaním nezhodujúcim sa s určením.

Majte navyše na pamäti aj kapitolu „Kategória vozidla“.



1.4 Symboly na produktoch

Nasledovné symboly sú zobrazené na obale, akumulátore alebo nabíjačke.

Symbol	Opis
	Označenie pre elektrické prístroje, ktoré nesmú byť likvidované ako domový alebo zmesový komunálny odpad. Takto označené elektrické prístroje zavezte na likvidáciu na vhodné zberné miesta, kde budú ekologicky zneškodnené a recyklované.
	Označenie pre akumulátory a batérie, ktoré nesmú byť likvidované ako domový alebo zmesový komunálny odpad. Takto označené akumulátory a batérie zavezte na likvidáciu na vhodné zberné miesta, kde budú ekologicky zneškodnené a recyklované.
	Označenie nebezpečných látok ohrozujúcich životné prostredie. S takto označenými výrobkami zaobchádzajte obzvlášť opatrne. Dodržiavajte predpisy platné pre likvidáciu odpadu!
	Označenie hodnotných materiálov určených na recykláciu. Obal zlikvidujte ako správne vytriedený odpad. Lepenka a kartón patrí do zberového papiera a fólie do zberu recyklovateľných materiálov.
	Výrobky označené týmto symbolom spĺňajú všetky aplikovateľné predpisy platné v Európskom hospodárskom priestore.
	Označenie pre výrobky, ktoré smú byť používané iba v interiéroch.
	Sieťová prípojka 230 V~/50 Hz disponuje triedou ochrany II.
	Symbol jednosmerného prúdu (DC).
	Symbol striedavého prúdu (AC)



1.5 Upozornenia ohľadom smeru zat'ahovania skrutiek

UPOZORNENIE

Materiálne škody následkom nesprávneho zaobchádzania so skrutkovými spojeniami.

Nebezpečenstvo poškodenia!

➔ Dbajte na smer zat'ahovania skrutiek, zásuvných osiek a matíc.

- ➔ Skrutky, zásuvné osky a matice ut'ahujte v smere hodinových ručičiek.
- ➔ Skrutky, zásuvné osky a matice povoľujte proti smeru hodinových ručičiek.



Pokiaľ sa vyskytne výnimka z tohto pravidla, potom v danej kapitole upozorňujeme na zmenený smer otáčania. Dodržiavajte príslušné upozornenia.

1.6 Rozdiely medzi vozidlami Pedelec a S-Pedelec

1.6.1 Pedelec

Pojmom Pedelec sa označujú vozidlá s pomocným elektromotorom, ktorý, pokiaľ pritom šliapete do pedálov, poskytuje podporu až do maximálnej úrovne 25 km/h.

Pedelec-y sú vozidlá, ktoré sú vo väčšine krajín právne klasifikované ako bicykle. Informujte sa prosím o predpisoch a klasifikácii, ktoré sú platné v danej krajine a regióne.

- ➔ Informujte sa, do ktorej kategórie je vo Vašej krajine Pedelec zaraďovaný. Majte na pamäti, že predpisy sa v jednotlivých krajinách môžu líšiť.
- ➔ Informujte sa prosím o predpisoch ohľadom pravidiel cestnej premávky, ktoré sú platné v danej krajine a regióne.
- ➔ Neustále sa informujte o meniacich sa pravidlách platných predpisov.
- ➔ Majte na pamäti, že manipulácia s rýchlosťou vozidla Pedelec môže mať nielen právne relevantné následky, ale môže taktiež viesť ku vzniku nehôd.



1.6.2 S-Pedelec

Pojmom S-Pedelec sa označujú vozidlá s pomocným elektromotorom, ktorý, pokiaľ pritom šliapete do pedálov, poskytuje podporu až do maximálnej úrovne 45 km/h. Okrem toho je v závislosti na modeli možná aj čisto elektrická prevádzka až do maximálnej rýchlosti 18 km/h.

S-Pedelec-y sú v niektorých krajinách klasifikované ako motorové vozidlá. Informujte sa prosím o predpisoch a klasifikácii, ktoré sú platné v danej krajine a regióne.

Dbajte na špecifické odchýlky platné v jednotlivých krajinách a regiónoch ohľadne:

- Minimálny vek pre používanie vozidiel S-Pedelec
- Vodičské oprávnenie
- Povinnosť poistenia, resp. povinnosť získania povolenia (registrácie)
- Povolenie prevádzkovania
- Povinnosti nosiť prilbu
- Predpisy platné ohľadom používania cyklistických, lesných a lesníckych ciest
- ➔ Majte na pamäti, že manipulácia s rýchlosťou vozidla S-Pedelec môže mať nielen právne relevantné následky, ale môže taktiež viesť ku vzniku nehôd.

1.7 Rozdiely medzi vozidlom Pedelec/S-Pedelec a bicyklom



POZOR

Neočakávané správanie vozidla Pedelec/S-Pedelec v dôsledku silného zrýchlenia.

Nebezpečenstvo nehody a poranenia!

- ➔ Mráz, dážď, piesok alebo lístie na ceste, po ktorej jazdíte, môžu predovšetkým v prípade vozidiel Pedelec/S-Pedelec s predným pohonom spôsobiť nehody.
- ➔ Používajte radenie rýchlosti vozidla a zaradte vždy nízky prevodový stupeň (rýchlosť).

Súčiastky elektrického pohonu predstavujú zásadný rozdiel medzi bežným bicyklom a vozidlom Pedelec/S-Pedelec.

- Zmenené jazdné správanie v dôsledku výrazne vyššej hmotnosti a iného rozloženia hmotnosti na vozidle Pedelec/S-Pedelec.
- Pohon má zásadný vplyv na brzdné správanie.



- Vozidlá Pedelec/S-Pedelec si vyžadujú výrazne vyššiu brzdnú silu. Môže sa tým zvýšiť opotrebenie.
 - V prípade vozidiel Pedelec/S-Pedelec so stredovým motorom pôsobia na hnací mechanizmus výrazne väčšie sily. Zvýši sa tým opotrebenie.
 - Popr. vyššia jazdná rýchlosť vďaka elektrickej podpore. Nevyhnutnosťou je obozretné jazdenie, pretože iní účastníci cestnej premávky nemusia vždy rátať s prípadne vyššou rýchlosťou vozidla Pedelec/S-Pedelec.
 - Správanie pri jazdení a brzdení i zaobchádzanie s akumulátorom a nabíjačkou si vyžadujú primerané vecné znalosti.
- ➔ Oboznámte sa s vlastnosťami vozidiel Pedelec/S-Pedelec, aj keď už disponujete prvými skúsenosťami ohľadom vozidiel s elektrickou podporou jazdy (pozri kapitolu „Základné nastavenia / Pred prvou jazdou“).

1.8 Osvedčenie o zhode ES pre vozidlá S-Pedelec

CoC – Certificate of Conformity = Osvedčenie o zhode

Tento list sa prikladá k Vášmu vozidlu S-Pedelec a platí, že je priradený jednoznačne len k tomuto Vášmu vozidlu. Vo forme tohto CoC sa potvrdzuje, že vozidlo zodpovedá povolenému typu. List CoC budete potrebovať, aby ste svoje vozidlo mohli poistiť a poprípade zaregistrovať. Pred prvou jazdou sa informujte o špecifických predpisoch, ktoré platia v danej krajine a regióne.

Majte na pamäti:

CoC si bezpečne uschovajte. Budete ho potrebovať, aby ste svoje vozidlo mohli poistiť. Aj pri prípadnom odpredaji vozidla bude kupujúci požadovať vydanie CoC. Dodatočné vystavenie duplikátu CoC býva náročné a spája sa s nezanedbateľnými finančnými nákladmi.

Krajiny mimo EÚ:

V krajinách mimo Európskej únie sa môže stať, že toto nami dodávané ES Osvedčenie o zhode nemusí byť postačujúce. Napríklad vo Švajčiarsku býva požadované miestne typové povolenie a preukaz vozidla.

1.9 Značka CE a Vyhlásenie o zhode pre vozidlá Pedelec

Formou značky CE umiestnenej na vozidle Pedelec a Vyhlásenia o zhode výrobca Vášho vozidla Pedelec vyhlasuje, že tento výrobok spĺňa všetky požiadavky* a iné relevantné ustanovenia smerníc 2006/42/ES, 2014/30/ES a noriem ISO 4210, DIN EN 15194 i prípadných ďalších relevantných smerníc a noriem. Vyhlásenie o zhode nájdete v príslušenstve Vášho vozidla Pedelec.

* Stav v čase uverejnenia.



1.10 Spôsob fungovania

Pohon zabezpečuje podporu iba pri takej jazde, keď navyše šliapete do pedálov. Sila podpory sa nastaví automaticky v závislosti od zvoleného jazdného stupňa, vždy pritom závisí na zabudovanom systéme alebo na modeli, od sily pedálov, od záťaže a od rýchlosti:

- V závislosti od dizajnu Vášho vozidla Pedelec podporuje pohon rýchlosť až do 25 km/h. Podpora posuvu dokáže vozidlo v závislosti na zaradenom stupni radenia zrýchliť až na 6 km/h.
- V závislosti od dizajnu Vášho vozidla S-Pedelec podporuje pohon rýchlosť až do 45 km/h. Rozbehová pomoc dokáže vozidlo v závislosti na zaradenom stupni radenia zrýchliť až na 18 km/h.

Ohľadom maximálnej rýchlosti s podporou pedálov je tolerancia na úrovni 10 % prípustná i možná počas jazdnej prevádzky.

1.11 Dosah

Pohon predstavuje podporný motor. Ak chcete dosiahnuť najvyšší možný dosah, musíte dodržiavať nasledovné body:

- Motor pracuje najúčinnejšie pri frekvencii šliapania 50–80 otočení ramena pedálu / minúta.
- Pred stúpaním a zjazdom prepnite radenie na nižší alebo vyšší stupeň radenia, aby ste sa vyhli nižším alebo vyšším frekvenciám šliapania.
- Radenie prevodových stupňov používajte tak, akoby ste jazdili bez podpory.
- Pri stúpaniach, protivetre alebo vyššej záťaži používajte nižšie stupne radenia prevodových stupňov.
- Rozbeh na najnižšom stupni radenia zvyšuje dosah.
- Rozbiehajte sa vždy na nízkom prevodovom stupni radenia a s čo najvyššou silou pedálov.
 - Pri modeloch s nábojovým radením môžete pri zastavení zaradiť 1. stupeň radenia. Pri modeloch s reťazovým radením by ste mali prepnúť na najnižší prevodový stupeň radenia už pri zastavovaní.
- Jazdy do kopca a časté zastavovanie či rozbiehanie znižujú dosah.
- Pred stúpaním včas zaradte nižší prevodový stupeň radenia.
- Jazdite s rozvahou, aby ste dokázali predísť zbytočným zastaveniam.
- Jazda na nespevných povrchoch znižuje dosah.
- Jazdite podľa možnosti na spevných cestách a chodníkoch.
- Pri vyššej celkovej hmotnosti (vozidlo + jazdec + batožina) stúpa spotreba energie.
- Neprepravujte zbytočné náklady.
- Najvyšší kilometrový výkon dosiahnete s plne nabitým a novým akumulátorom.



- Zanedbávanie čistenia a údržby môže mať za následok nižší dosah.
- Vozidlo Pedelec/S-Pedelec pravidelne udržiavajte a takisto pravidelne kontrolujte tlak nahustenia plášťov.
- Neustále kontrolujte Pedelec/S-Pedelec ohľadom funkcií a opotrebenia a dbajte na všetky upozornenia ohľadom akumulátora, ktoré sa uvádzajú v tomto návode na použitie i v návode týkajúcom sa pohonného systému.
- Dodržiavajte údržbové intervaly.
- Vysoké priemerné rýchlosti znižujú dosah.
- Čím silnejší režim podpory využívate, tým nižší bude dosah.
- Teploty okolia pod +10°C a nad +40°C môžu taktiež znížiť dosah.
- Trvalé mimoriadne vysoké a mimoriadne nízke teploty okolia môžu urýchliť opotrebenie akumulátora alebo ho dokonca poškodiť.
- Akumulátor na účel dosiahnutia optimálnej teploty pre používanie pred jazdou skladujte pri izbovej teplote.
- Dodržiavajte upozornenia ohľadom správneho skladovania akumulátora.
- Akumulátor do držiaka vkladajte až priamo pred jazdou.

Pretože dosah závisí od rozličných faktorov, ako sú napr. úroveň podpory, rýchlosti, správanie pri radení, plášte a tlak nahustenia plášťov, vek a stav starostlivosti o akumulátor, profil jazdnej dráhy a jej vlastnosti, protiviator, teplota okolia, hmotnosť jazdca, jazdec a batožina, nemožno pred nastúpením jazdy ani počas jazdy presne predpovedať konečný dosah.

Vo všeobecnosti však platí:

- Pri rovnakej úrovni podpory: Čím menej sily musíte vynakladať, aby ste dosiahli určitú rýchlosť (napr. v dôsledku optimálneho správania pri radení), tým menej energie spotrebuje pohon a o to vyšší bude dosah nabitia akumulátora.
- Čím vyššiu úroveň podpory zvolíte za inak rovnakých podmienok, tým nižší bude dosah.

1.12 Cestná premávka

V závislosti na verzii je podpora Pedelec-u účinná až do rýchlosti 25 km/h. V prípade vozidla S-Pedelec sa podpora vypne pri rýchlosti 45 km/h.

- Pred prvou jazdou sa informujte, či je Váš Pedelec/S-Pedelec vybavený v súlade s podmienkami účasti v cestnej premávke. Majte na pamäti, že predpisy špecifické pre danú krajinu alebo región sa môžu líšiť. Napríklad ohľadom:
 - Býzd
 - Osvetlenia a odraziek
 - Zvonca alebo iných povolených výstražných prípravkov
 - Detských prívesov a sedačiek



- ➔ Informujte sa prosím o predpisoch ohľadom pravidiel cestnej premávky, ktoré sú platné v danej krajine a regióne. Napríklad ohľadom:
 - Minimálny vek jazdca
 - Povinnosť poistenia
 - Povolenie prevádzkovania
 - Povinnosti nosiť prilbu
 - Povinnosti nosiť výstražnú (reflexnú) vestu
- ➔ Dbajte na pravidlá cestnej premávky a riadte sa nimi.
- ➔ Uvedomte si, že manipulácia s rýchlosťou/tuning vozidiel Pedelec/S-Pedelec môžu mať právne relevantné následky.



Zákony a predpisy sa môžu kedykoľvek zmeniť. Informujte sa preto prosím pravidelne o predpisoch platných v danej krajine a regióne.

1.13 Minimálna hĺbka profilu

Majte prosím na pamäti, že pre vozidlá ako S-Pedelec je predpísaná minimálna hĺbka profilu 1 mm.

1.14 Minimálna výška vyťahnutia

V závislosti od modelu vozidla S-Pedelec môže byť sedlovka označená značením minimálnej výšky vyťahnutia.

- ➔ Sedlovku preto vyťahnite tak vysoko, aby značky, ktoré sú popr. namontované na sedle, nezakrývali súčasti osvetlenia.

1.15 Poistenie

- ➔ Skontrolujte, či podmienky Vášho poistenia dostatočne pokrývajú škody.
 - ➔ V prípade pochybností sa obráťte na pracovisko, v ktorom ste uzavreli svoju poisťku.



1.16 Výluka opotrebitel'ných dielov

Okrem opotrebitel'ných dielov vymenovaných v „Návode na použitie vozidla“ sa za takýto opotrebitel'ný diel považuje aj akumulátor. Táto úprava sa však netýka výrobných nedostatkov. Informácie o normálnom prevádzkovom opotrebení nájdete v príslušnom návode na obsluhu systému. S vaším elektro bicyklom Pedelec a S-Pedelec sa dodáva príslušný návod na obsluhu systému.

Ďalšie informácie nájdete na internete na príslušnej domovskej stránke značky (pozri zoznam v kapitole „Informácie online“ v smere šípky).

1.17 Vylúčenie zodpovednosti

Výrobca nenesie zodpovednosť za poškodenia alebo výpadky, ktoré nastali priamym alebo nepriamym použitím mimo rámca takého používania, ktoré sa zhoduje s určením vozidla Pedelec/S-Pedelec.

1.18 Preprava detí a nákladov

Preprava detí alebo nákladov v prívese ťahanom vozidlom S-Pedelec nie je spoločnosťou Accell Group povolená.

Možnosť prepravy detí v detskej sedačke na vozidle S-Pedelec nie je spoločnosťou Accell Group povolená.

Spoločnosť Accell Group nepreberá žiadnu zodpovednosť za akékoľvek škody, ktoré vzniknú v dôsledku používania prívesu a/alebo detskej sedačky v kombinácii s vozidlom S-Pedelec.

Ohľadom používania prívesu akejkoľvek verzie a/alebo detskej sedačky v kombinácii s vozidlom Pedelec si pozrite všeobecný návod vozidla, kapitolu „Bezpečnosť / Upozornenia ohľadne vozenia detí“.

1.19 Batožina

Batožinu na vozidle S-Pedelec umiestnite tak, aby nezakrývala značku, ktorá je popr. namontovaná na sedle.



1.20 Preprava

1.20.1 Pedelec/S-Pedelec



POZOR

Poškodenie akumulátora následkom nárazov a úderov.

Nebezpečenstvo skratu a požiaru!

- ➔ Pred prepravou vozidla Pedelec/S-Pedelec vyberte akumulátor.
- ➔ Akumulátor prepravujte mimoriadne starostlivo.

Pred prepravou treba z vozidla Pedelec/S-Pedelec vybrať akumulátor. (pozri kapitolu „Ovládanie / Akumulátor / Vybratie/vloženie akumulátora“). Následne kontakty akumulátora zakryte, aby ste ho ochránili pred skratom. Ak sa ovládací jednotka dá vyberať, mali by ste ju pred prepravou vyňať, aby ste predišli škodám a strate.

- ➔ Informujte sa prosím o predpisoch, ktoré sú platné v danej krajine a regióne ohľadom prepravy a zasielania akumulátorov.
- ➔ Dbajte na priložené systémové návody a riadte sa nimi.

1.20.1.1 Autom

- ➔ Akumulátor uložte tak, aby sa počas jazdy nemohol zošmyknúť ani aby nedošlo k jeho kolízii s inými predmetmi.
- ➔ Akumulátor chráňte pred záťažou v podobe tlaku tým, že ho ako náklad správne zaistíte, a snažte sa vyhnúť nárazom.
- ➔ Akumulátor uložte tak, aby nehrozilo, že ho bude zahrievať slnečné žiarenie alebo iné zdroje tepla.
- ➔ Pri nadvihovaní vozidla Pedelec/S-Pedelec si uvedomte, že má vyššiu hmotnosť a odlišné rozloženie hmotnosti v porovnaní s inými vozidlami.

Brzdové a postranné sily pôsobiace na nosič bicyklov sú v prípade vozidla Pedelec/S-Pedelec silnejšie než u bežných bicyklov.

- ➔ Skontrolujte, či je Váš nosič bicyklov vhodný pre prepravu vozidla Pedelec/S-Pedelec.
- ➔ Informujte sa u svojho odborného predajcu ohľadom vhodného nosiča bicyklov pre prepravu vozidla Pedelec/S-Pedelec.



1.20.1.2 Inými dopravnými prostriedkami

Pre prepravu vozidla Pedelec/S-Pedelec s akumulátorom platia zvláštne smernice, ktoré sa navyše neprestajne rozširujú alebo aktualizujú. V závislosti od dopravného prostriedku, na ktorom má táto preprava prebiehať, sa tieto smernice môžu líšiť.

- ➔ Včas sa ešte pred začiatkom cesty u železničnej, leteckej alebo trajektovej spoločnosti informujte o platných ustanoveniach ohľadom prepravy vozidla Pedelec/S-Pedelec. Na tento účel si pripravte technické údaje svojho vozidla Pedelec/S-Pedelec.

1.20.2 Preprava alebo zaslanie akumulátora

Samostatne prepravované lítiové iónové akumulátory sa považujú za nebezpečný náklad. Nepoškodené akumulátory smie súkromný používateľ prepravovať na pozemných komunikáciách bez ďalších podmienok.

- ➔ Informujte sa prosím o predpisoch ohľadom pravidiel prepravy nebezpečných nákladov, ktoré sú platné v danej krajine a regióne.

Akumulátor je zakázané prevážať ako príručnú batožinu v lietadle.

- ➔ Pri preprave dbajte na mimoriadne požiadavky na obaly a označenie, napr. pri leteckej preprave alebo špedičných zákazkách.
- ➔ Ohľadom prepravy akumulátora a vhodných prepravných obalov sa informujte napr. priamo u prepravnej spoločnosti alebo u odborného predajcu.
- ➔ Majte na pamäti, že akumulátory, ktoré sa v príručnej batožine alebo v batohu prepravujú napr. ako náhradný akumulátor, sú chránené proti kvapalinám a skratom.
- ➔ Akumulátory po páde alebo spadnutí viac nepoužívajte. Pred ďalším použitím nechajte akumulátory skontrolovať.

1.21 Emisná hladina akustického tlaku

Vyhodnotená A emisná hladina akustického tlaku pri ušiach vodiča je menšia ako 70 dB(A).



2 Bezpečnostné upozornenia

Táto kapitola sa venuje upozorneniam týkajúcim sa akumulátora. Napriek dodržaniu všetkých bezpečnostných opatrení sa akumulátor môže stať nebezpečným, napr. keď začne horieť.

- ➔ V prípade núdze konajte tak, aby ste v žiadnom okamihu neohrozovali seba ani iné osoby.
- ➔ V prípade núdze je potrebné riadiť sa pokynmi v tejto kapitole.
- ➔ Prečítajte si tieto pokyny, aby ste v prípade núdze dokázali sústredene a pripravené reagovať.
- ➔ Dbajte na priložené systémové návody a riadte sa nimi.

2.1 Bezpečnostné upozornenia týkajúce sa použitia



VÝSTRAHA

Nebezpečenstvo pre deti a osoby so zníženými telesnými, zmyslovými alebo duševnými vlastnosťami či s nedostatkom skúseností alebo vecných poznatkov, napr. deti alebo osoby s obmedzenými duševnými a telesnými schopnosťami.

Nebezpečenstvo nehody a poranenia!

- ➔ Dovoľte, aby Pedelec/S-Pedelec, akumulátor a nabíjačku používali iba osoby, ktoré boli poučené o bezpečnom a s určením sa zhodujúcom používaní a pochopili nebezpečenstvá vyplývajúce z používania.
- ➔ Nedovoľte, aby sa deti hrali s vozidlom Pedelec/S-Pedelec.
- ➔ Deti pri zaobchádzaní s vozidlom Pedelec majte pod dozorom.
- ➔ Deti zaučte ohľadom zaobchádzania s vozidlom Pedelec.



VÝSTRAHA

Nesprávne fungovanie a nebezpečenstvo v prípade opráv bez vecných vedomostí.

Nebezpečenstvo nehody a poranenia!

- ➔ Realizáciu opráv zverte odbornému predajcovi.



UPOZORNENIE

Obmedzené používanie vozidla Pedelec/S-Pedelec v dôsledku príliš vysokých a príliš nízkych teplôt.

Nebezpečenstvo poškodenia!

- ➔ Dbajte na teplotné hranice.
- ➔ Pri vysokých vonkajších teplotách by ste akumulátor nemali prepravovať autom. Ak akumulátor prepravujete autom, mali by ste ho vždy zaparkovať do tieňa.
- ➔ Pedelec/S-Pedelec nikdy neodstavujte v blízkosti zdrojov tepla.
- ➔ Zabráňte tomu, aby bol akumulátor po odstavení vozidla Pedelec/S-Pedelec vystavený priamemu slnečnému žiareniu.

2.2 Bezpečnostné upozornenia týkajúce sa cestnej premávky



VÝSTRAHA

Nesprávne použitie alebo použitie vozidla Pedelec/S-Pedelec, ktoré nie je v zhode s určením.

Nebezpečenstvo nehody a poranenia!

- ➔ Vozidlo používajte vo verejnej cestnej premávke len vtedy, keď jeho vybavenie zodpovedá predpisom cestnej premávky platným v danej krajine alebo regióne.
- ➔ Dbajte na predpisy ohľadom pravidiel cestnej premávky, ktoré sú platné v danej krajine a regióne, a dodržiavajte ich.



VÝSTRAHA

Chýbajúca ochrana hlavy.

Nebezpečenstvo poranenia!

- ➔ Pri jazdení noste vhodnú alebo prispôsobenú prilbu.



2.3 Bezpečnostné upozornenia týkajúce sa nabíjačky



NEBEZPEČENSTVO

Úder elektrickým prúdom v dôsledku nesprávneho zaobchádzania s elektrickým prúdom a súčiastkami vedúcimi prúd.

Nebezpečenstvo pre život!

- Pred každým použitím skontrolujte nabíjačku, sieťový kábel a sieťovú zástrčku ohľadom výskytu poškodení.
- Ak zistíte škody alebo máte podozrenie o ich výskyte, tak nabíjačku nepoužívajte.
- Nabíjačku používajte iba v interiéroch a iba pod dohľadom.
- Nabíjačku pripájajte výhradne k riadne inštalovaným zásuvkám, ktoré vyhovujú technickým údajom Vašej nabíjačky.
- Zabezpečte, aby nabíjačka nikdy neprišla do kontaktu s vodou ani inými kvapalinami.



VÝSTRAHA

Nesprávne použitie nabíjačky.

Nebezpečenstvo skratu s následkom požiaru!

- Pred každým použitím skontrolujte nabíjačku, sieťový kábel a sieťovú zástrčku ohľadom výskytu poškodení.
- Ak zistíte škody alebo máte podozrenie o ich výskyte, tak nabíjačku nepoužívajte.
- Nabíjačku vždy umiestnite tak, aby nehrozilo, že bude vlhká alebo mokrá.
- Nabíjačku nikdy nečistite ani neostrekujte kvapalinami.
- Nabíjačku používajte iba pod dohľadom.
- Pokiaľ nie je možné zabezpečiť neustály dohľad, smie byť nabíjačka používaná iba v miestnostiach vybavených požiarnym hlásičom.



- ➔ Keď zbadáte alebo získate podozrenia o výskyte poškodení, nesmiete nabíjačku používať.
 - ➔ Nabíjačku neotvárajte, nerozoberajte, neprevrtavajte ani nedeformujte.
 - ➔ Opravy nabíjačky smie vykonávať iba odborný predajca, aj to iba s použitím originálnych náhradných dielov.
-

UPOZORNENIE

Poškodenia nabíjačky následkom jej nesprávneho použitia.

Nebezpečenstvo poškodenia!

- ➔ Nabíjačku počas procesu nabíjania postavte vždy na ohňovzdorné materiály (napr. na kameň, sklo, keramiku).
 - ➔ Nabíjačkou nabíjajte výhradne originálny akumulátor.
 - ➔ Po použití nabíjačky vždy vytiahnite zástrčku von zo zásuvky.
 - ➔ Keď chcete po ukončení nabíjania odpojiť nabíjačku od elektrickej siete, ťahajte vždy za zástrčku, a nie za kábel.
 - ➔ Prečítajte si dodatočné bezpečnostné upozornenia uvedené na telese nabíjačky.
-

2.4 Bezpečnostné upozornenia týkajúce sa akumulátora



NEBEZPEČENSTVO

Otravy alebo smrteľné poranenia v prípade požiaru akumulátora zapríčinené unikajúcimi plynmi v dyme a/alebo unikajúcou kyslinou fluorovodíkovou.

Nebezpečenstvo pre život!

- ➔ Seba i iné osoby dostaňte preč z blízkosti horiaceho akumulátora.
-



VÝSTRAHA

Poškodenia akumulátora môžu viesť k požiarom a výbuchom.
Nebezpečenstvo požiaru a výbuchu!

- Nikdy sa nepokúšajte sami hasiť akumulátor.
 - Udržiavajte odstup od akumulátora a nechajte ho kontrolovane vyhoriť.
-



VÝSTRAHA

Vnútorne poškodenia akumulátora vedú k prehriatiu alebo k úniku kvapaliny a plynu z akumulátora.

Nebezpečenstvo požiaru a výbuchu!

- Akumulátor nechajte po pádoch alebo tvrdších úderoch skontrolovať odborným predajcom.
 - Akumulátor ani puzdro akumulátora neotvárajte, nerozoberajte, neprevrťavajte ani nedeformujte.
-



POZOR

Poranenia pokožky alebo očí lítiom vytekajúcim z poškodeného akumulátora.

Nebezpečenstvo poranenia!

- Poškodeného akumulátora sa dotýkajte iba s ochrannými rukavicami.
 - Pri kontakte s poškodeným akumulátorom noste ochranné okuliare a zásteru.
-



UPOZORNENIE

Škody na pohone a akumulátore v dôsledku nesprávneho nabíjania.

Nebezpečenstvo poškodenia!

- ➔ Keď máte podozrenie na poškodenie, potom akumulátor nenabíjajte.
 - ➔ Pred prvým nabitím akumulátora si bezpodmienečne prečítajte kapitolu „Ovládanie / Akumulátor / Nabíjanie akumulátora“.
 - ➔ Akumulátor nabíjajte iba pomocou originálnej nabíjačky a iba pod dohľadom.
 - ➔ Akumulátor počas procesu nabíjania postavte vždy na ohňovzdorné materiály (napr. na kameň, sklo, keramiku).
 - ➔ V prípade pochybností ohľadom zaobchádzania s akumulátorom sa radšej obráťte po radu na odborného predajcu.
-

UPOZORNENIE

Poškodenia akumulátora, pohonu alebo predmetov nachádzajúcich sa v blízkosti v dôsledku nesprávneho používania akumulátora.

Nebezpečenstvo poškodenia!

- ➔ Dodaný akumulátor používajte výhradne pre originálny pohon.
 - ➔ Akumulátor udržiavajte zďaleka od ohňa a iných zdrojov tepla a chráňte ho pred intenzívnym slnečným žiarením.
 - ➔ Akumulátor chráňte pred mokrom. Akumulátor nikdy nečistite ani neostrekujte kvapalinami.
 - ➔ Akumulátor nepoužívajte, keď zaregistrujete neobvyklé teplo alebo sfarbenie alebo keď akumulátor vykazuje zjavné poškodenia.
-



2.5 Nesprávne použitie

Ak používate Pedelec/S-Pedelec, vylúčte nasledujúce nesprávne použitie:

- používanie vozidla Pedelec/S-Pedelec na preteky, skoky, kaskadérske kúsky alebo triky, pokiaľ kategória vozidla nezahŕňa takéto použitie;
- neodborné opravy a údržba;
- iné použitie akumulátora ako použitie v súlade s určením;
- konštrukčné zmeny oproti stavu vozidla Pedelec/S-Pedelec pri dodaní, obzvlášť tuning a akákoľvek iná manipulácia na vozidle Pedelec/S-Pedelec;
- otvorenie a zmena akýchkoľvek súčiastok vozidla Pedelec/S-Pedelec;
- nabíjanie mimo teplotného rozsahu od +0 °C do +45 °C;
- úplné vybitie akumulátora v dôsledku prestávky medzi nabitiami dlhšej ako 3 mesiace alebo neodborné skladovanie akumulátora mimo optimálnej skladovacej teploty od +10 do +15 °C.
- Teploty okolia pod +10°C a nad +40° môžu taktiež znížiť dosah.
- Trvalé mimoriadne vysoké a mimoriadne nízke teploty okolia môžu urýchliť opotrebenie akumulátora alebo ho dokonca poškodiť.



Nesprávne použitie vozidla Pedelec môže viesť k vylúčeniu záruky.

2.6 Zvýšenie výkonu a manipulácia

Pod pojem zvýšenie výkonu a manipulácia elektro bicykla Pedelec a S-Pedelec spadá napr.

- prestavenie snímača rýchlosti,
- prestavenie čipu na zvýšenie výkonu,
- výmena ozubených kolies za časti, ktoré nezodpovedajú špecifikácii (počet zubov) originálnych častí a ďalšie zmeny hardvérových komponentov,
- zmeny v riadiacom softvéri.

Zvýšenie výkonu a manipulácia elektro bicykla Pedelec a S-Pedelec môže mať pre užívateľa právne následky. Možné následky sú:

- priestupok a pokuta
- skutková podstata trestu za vedenie vozidla bez vodičského preukazu, v prípade opakovania, prípadne zápis do registra trestov
- odobratie vodičského preukazu
- strata poistného krytia pri súkromnom povinnom poistení



- strata ručenia za vecné chyby, záruky a nárokov na záručné plnenie
- čiastočná vina pri nehode

Viac informácií nájdete v návode na výmenu komponentov u svojho špecializovaného predajcu.

2.7 Zvyškové nebezpečenstvá

Používanie vozidla Pedelec/S-Pedelec je i napriek dodržiavaniu všetkých bezpečnostných a výstražných upozornení spojené napríklad s nasledovnými nepredvídateľnými zvyškovými nebezpečenstvami:

- Vodiči áut a chodci nemusia rozpoznať popri prípade rýchlejšiu rýchlosť vozidla Pedelec/S-Pedelec na prvý pohľad.
- Akumulátor môžu poškodiť ako nízke, tak i vysoké teploty a priame slnečné žiarenie.
- Chybné fungovanie akumulátora.

2.8 Všeobecné ochranné opatrenia

Keď na akumulátore zistíte poruchy alebo poškodenia:

- ➔ Akumulátor nepoužívajte.
- ➔ Keď sa dotýkate akumulátora, noste ochranné rukavice.
- ➔ Pre vlastnú bezpečnosť noste ochranné okuliare.
- ➔ Nevdychujte unikajúce plyny ani výpary.
- ➔ Zabráňte kontaktu pokožky s unikajúcou kvapalinou.

2.8.1 Pri prílišnom teple

Keď zistíte, že akumulátor produkuje neprimerané teplo:

- ➔ Pokiaľ dokážete akumulátor bezpečne vybrať, vyberte ho.
- ➔ Na krátkodobé dočasné uskladnenie zvolte miesto v exteriéri a akumulátor uskladnite v ohňovzdornej nádobe alebo ho položte na ohňovzdornú podlahu.
- ➔ Keď akumulátor skladujete v exteriéri, tak miesto uskladnenia zreteľne a v dostatočnej vzdialenosti zaistite.
- ➔ Akumulátor nechajte čo najskôr skontrolovať odborným predajcom.



2.8.2 V prípade deformácie, zápachu, kvapaliny

Keď na akumulátore spozorujete deformácie, zápach alebo únik kvapaliny:

- ➔ Pokiaľ dokážete akumulátor bezpečne vybrať, vyberte ho.
- ➔ Ak akumulátorom dokážete bezpečne manipulovať, odložte ho do nádoby odolnej voči ohňu i kyselinám, napr. z kameňa alebo hliny.
- ➔ Na krátkodobé dočasné uskladnenie zvolte ohňovzdorné miesto v exteriéri. Keď akumulátor skladujete v exteriéri, tak miesto uskladnenia zreteľne a v dostatočnej vzdialenosti zaistite.
- ➔ Akumulátor nechajte okamžite zlikvidovať odborným predajcom.



3 Základné nastavenia

Táto kapitola obsahuje informácie ohľadom základného nastavenia vozidla Pedelec/S-Pedelec a informácie o tom, ako sa vozidlo uvádza do prevádzky.

3.1 Prípravné práce

Táto kapitola obsahuje informácie o tom, ako treba Pedelec/S-Pedelec pred použitím pripraviť.

3.1.1 Prispôsobenie vozidla Pedelec/S-Pedelec jazdovi

Individuálne nastavenia sa popisujú v „Návode na použitie vozidla“ v kapitole „Základné nastavenia“.

3.1.2 Upozornenia týkajúce sa kľúča

- ➔ Číslo/a kľúča vyrazené na kľúči dajte zaznačiť do preukazu vozidla.
- ➔ V prípade straty kľúča sa obráťte na odborného predajcu, aby Vám zabezpečil náhradný kľúč.

3.1.3 Nabíjačka

- ➔ Dbajte na priložené informácie výrobcu nabíjačky.
- ➔ Prečítajte si údaje uvedené na typovom štítku nabíjačky.
 - ➔ Ak sa údaje nezhodujú s Vaším elektrickým napájaním, potom nabíjačku nepoužívajte.
- ➔ Ešte predtým, než nabíjačku pripojíte ku zdroju elektrického napätia, prečítajte si kapitolu „Ovládanie / Akumulátor / Nabíjanie akumulátora“.

3.1.4 Akumulátor

- ➔ Akumulátor kompletne nabite (pozri kapitolu „Ovládanie / Akumulátor / Nabíjanie akumulátora“).

3.2 Pred každou jazdou

Pedelec/S-Pedelec musí absolvovať kontrolu v súlade s kapitolou „Základné nastavenia / Kontrolné pokyny“.



3.3 Pred prvou jazdou



VÝSTRAHA

Nesprávna obsluha vozidla z dôvodu nedostatočných znalostí.
Nebezpečenstvo úrazu a zranenia!

- ➔ Ak priradenie brzdových páčok pre predné, príp. zadné brzdy je pre vás neobvyklé, nechajte si tieto zmeniť u vášho špecializovaného predajcu.



POZOR

Neočakávané správanie vozidla Pedelec/S-Pedelec v dôsledku chybného ovládania.

Nebezpečenstvo nehody a poranenia!

- ➔ Pred prvým zapnutím sa oboznámte s kapitolou „Ovládanie“.

Akumulátor treba pred prvou jazdou kompletne nabiť (pozri kapitolu „Ovládanie / Akumulátor / Nabíjanie akumulátora“).

3.4 Prvá jazda

Súčiastky elektrického pohonu predstavujú zásadný rozdiel medzi bežným bicyklom a vozidlom Pedelec/S-Pedelec. Informácie o rozdieloch medzi bicyklom, Pedelec-om a S-Pedelec-om nájdete v kapitolách „Základy / Rozdiely medzi Pedelec-om a S-Pedelec-om“ a „Základy / Rozdiely medzi vozidlom Pedelec/S-Pedelec a bicyklom“.

- ➔ Pred prvou jazdou si tieto kapitoly dôkladne prečítajte.
- ➔ Ovládanie a používanie si nacvičte mimo cestnej premávky na voľnej ploche s rovným a pevným podkladom a dobrou príľnavosťou.
- ➔ Dbajte na priložené informácie výrobcu ovládacích jednotiek.
 1. Nacvičte si zaobchádzanie s posuvnou pomocou.
 2. Zaobchádzanie s vozidlom Pedelec/S-Pedelec a jeho funkciami si najskôr vyskúšajte bez podpory motora. Následne postupne zvyšujte silu podpory.
 3. Na ovládacej jednotke navoľte najnižšiu podporu.
 4. Pomaly sa rozbehnite.



5. Opatrne skúste ovládať brzdy a zvykajte si na ich brzdné účinky (pozri Návod na použitie vozidla, kapitolu „Brzda“).
 - ➔ Keď už dokážete bezpečne ovládať brzdy, zvyknite si na podporu pohonu.
 - ➔ Keď už dokážete bezpečne jazdiť, zopakujte si fázu navykania testovaním bŕzd na ďalších jazdných stupňoch.

3.5 Kontrolné pokyny

Pred každou jazdou dbajte na nasledovné body:

- ➔ Svoj Pedelec/S-Pedelec skontrolujte podľa kontrolných pokynov v „Návode na použitie vozidla“ (pozri Návod na použitie vozidla, kapitolu „Pred nástupom jazdy / Pred každou jazdou“).
- ➔ Skontrolujte, či je zamknutý zámok akumulátora.
- ➔ Skontrolujte, či akumulátor nevykazuje poškodenia (kontrola zrakom).
- ➔ Skontrolujte, či pohon nevykazuje poškodenia (kontrola zrakom).
- ➔ Skontrolujte, či káblové vedenia a zástrčkové spoje nevykazujú poškodenia a sú bezpečne usadené (kontrola zrakom).
 - ➔ Keď objavíte chýbajúce alebo poškodené diely, vozidlo Pedelec/S-Pedelec nepoužívajte.
 - ➔ Realizáciu opráv na vozidle Pedelec/S-Pedelec zverte odbornému predajcovi.
- ➔ Pre sprevádzkovanie svojho vozidla Pedelec/S-Pedelec pripravte akumulátor a nabíjačku.
- ➔ Ak vlastníte vozidlo S-Pedelec, potom navyše skontrolujte, či je ešte stále platná Vaša poisťovná značka.



4 Ovládanie

V závislosti od modelu vozidla sú zabudované odlišné pohonné jednotky.

- ➔ Pred prvou jazdou sa informujte o ovládaní pohonu.
 - ➔ Dbajte na priložené systémové návody a riaďte sa nimi.
- ➔ Nechajte sa svojím odborným predajcom zaučiť oľhľadne ovládania pohonu.

4.1 Pedelec/S-Pedelec



POZOR

Neočakávané správanie vozidla Pedelec/S-Pedelec v dôsledku chybného ovládania.

Nebezpečenstvo nehody a poranenia!

- ➔ Pred prvým zapnutím sa oboznámte s kapitolou „Ovládanie“.

4.1.1 Zapnutie/Vypnutie pohonu

- ➔ Pre zapnutie a vypnutie pohonu stlačte na ovládacej jednotke tlačidlo Zap/Vyp.
 - ➔ Majte na pamäti, že pri zapnutí pohonu nesmiete vyvíjať záťaž na pedále.

4.1.2 Zapnutie/Vypnutie osvetlenia



VÝSTRAHA

Zlá viditeľnosť v cestnej premávke.

Nebezpečenstvo nehody a poranenia!

- ➔ Pred začiatkom jazdy sa presvedčte, že výkon akumulátora Vášho vozidla Pedelec/S-Pedelec je dostatočný pre osvetlenie počas jazdy.

- ➔ Osvetlenie zapínajte, resp. vypínajte pomocou ovládacej jednotky.



4.2 Ochrana pohonu pred prehriatím



POZOR

Prehriatie pohonu a akumulátora v prípade chybného fungovania.
Nebezpečenstvo popálenia!

- ➔ Vyhnite sa kontaktu s pohonom a akumulátorom.

Pohon je pred poškodením v dôsledku prehriatia chránený automaticky. Keď je teplota pohonu príliš vysoká, pohon sa automaticky vypne.

- ➔ S cieľom predísť prehriatiu pohonu nastavte pri vysokých vonkajších teplotách alebo na jazdných dráhach s vysokým stúpaním slabšiu podporu pohonu.
- ➔ Ak sa pohon počas jazdy s nabitým akumulátorom vypne, používajte Pedelec/S-Pedelec dočasne ako bežný bicykel, aby sa pohon mohol ochladiť. Podporu vypnite.
- ➔ Ak sa poruchu nepodarí odstrániť vychladnutím pohonu, Pedelec/S-Pedelec dajte skontrolovať odbornému predajcovi.

4.3 Ovládacia jednotka



POZOR

Spomalenie reakcií jazdca následkom odpútania pozornosti.
Nebezpečenstvo nehody a poranenia!

- ➔ Oboznámte sa s funkciami ovládacej jednotky.

- ➔ Oboznámte sa s funkciami ovládacej jednotky, aby ste sa počas jazdy mohli plne sústrediť na cestnú premávku.



4.3.1 Posuvná pomoc vozidla Pedelec



POZOR

Zakliesnenie a pomliaždenie častí tela pohyblivými dielmi.

Nebezpečenstvo poranenia!

- ➔ Funkciu „Posuvná pomoc“ používajte iba pri tlačení vozidla Pedelec.
- ➔ Posuvnú pomoc používajte len vtedy, keď Pedelec stojí na oboch kolesách.

V závislosti od modelu je Pedelec vybavený posuvnou pomocou. Posuvná pomoc uľahčuje tlačenie Pedelec-u. Rýchlosť pri tejto funkcii závisí od zaradeného prevodového stupňa a činí maximálne 6 km/h. Čím je zvolený prevodový stupeň nižší, tým nižšia je posuvná pomoc.

4.3.2 Rozbehová pomoc S-Pedelec

S-Pedelec je vybavený rozbehovou pomocou s rýchlosťou max. 18 km/h. Rozbehová pomoc je čisto elektrická prevádzka, ktorá si nevyžaduje podporu pedálmi.

4.4 Akumulátor

UPOZORNENIE

Nezvratné škody na vozidle Pedelec/S-Pedelec v dôsledku technicky vyvolaného samočinného vybitia.

Nebezpečenstvo poškodenia!

- ➔ Prázdny akumulátor okamžite opäť nabite.

Vozidlá Pedelec/S-Pedelec sú obvykle vybavené lítiovým iónovým akumulátorom (akumulátor Li-ion). V prípade používania v zhode s určením sú akumulátory typu Li-ion bezpečné. Lítiové iónové akumulátory disponujú vysokou energetickou hustotou. Manipulácia s týmito akumulátormi si preto vyžaduje zvýšenú pozornosť. Pre bezpečnosť jazdca, spoľahlivú prevádzku a dlhú životnosť treba bezpodmienečne dodržiavať nasledovné upozornenia:



- Po prvom úplnom nabití akumulátora môžu nasledovať aj čiastočné nabitia. Čiastočné nabitia akumulátor nepoškodzujú, lebo lítiové iónové akumulátory nevykazujú tzv. memory efekt (pamäťový efekt).
- Čiastočné nabitia sa hodnotia pomerne v súlade s kapacitou (nabitie na 50% zodpovedá polovičnému nabíjaciemu cyklu).

Pre bezchybné fungovanie akumulátora treba dodržiavať teplotné medze.

- ➔ Dbajte na priložené informácie výrobcu akumulátora a na priložené návody pohonného systému.
- Majte na pamäti, že teploty okolia pod +10 °C a nad +40 °C môžu znížiť dosah.
- Trvalé mimoriadne vysoké a mimoriadne nízke teploty okolia môžu urýchliť opotrebenie akumulátora alebo ho dokonca poškodiť.
- ➔ Batéria podlieha určitému opotrebeniu. Presné údaje o cykloch nabíjania a zodpovedajúcich stratách výkonu nájdete v údajoch uvedených v návode na obsluhu systému príslušného systému pohonu.
 - ➔ Ak zistíte nadmerné straty výkonu, napr. v podobe výrazne skrátenej prevádzkovej doby, akumulátor nechajte skontrolovať odborným predajcom.
- ➔ Nikdy sami nevykonávajte zmeny na akumulátore.

4.4.1 Ochranné zariadenie



POZOR

Prehriatie pohonu a akumulátora v prípade chybného fungovania.
Nebezpečenstvo popálenia!

- ➔ Vyhnite sa kontaktu s pohonom a akumulátorom.

Akumulátor a/alebo nabíjačka sú vybavené monitoringom teploty, ktorý povoluje nabíjanie iba pri teplotnom rozsahu 0 °C až +45 °C. Ak sa akumulátor nachádza mimo týchto teplotných medzí, bude proces nabíjania automaticky ukončený.

- ➔ Keď dôjde k predčasnému ukončeniu procesu nabíjania, všimnite si a dodržiavajte upozornenia v systémovom návode.

4.4.2 Oblasti používania akumulátora a nabíjačky

Pohon, akumulátor a nabíjačka sú navzájom zosúladené a je prípustné používať ich výhradne vo vozidle Pedelec/S-Pedelec.



4.4.3 Jazdenie s prázdnyim akumulátorom



Majte na pamäti, že osvetlenie je napájané prostredníctvom akumulátora vozidla. Ak je akumulátor natoľko vybitý, že systém odpojí podporu šliapania do pedálov, osvetlenie bude napájané energiou tiež už len obmedzený čas a následne sa taktiež vypne.

Ak počas jazdy dôjde k úplnému vybitiu akumulátora, možno Pedelec/S-Pedelec používať ako bežný bicykel.

- ➔ Majte na pamäti, že používanie vozidla Pedelec/S-Pedelec bez podpory je ťažkopádnejšie než používanie bežného bicykla.

4.4.4 Vybratie/vloženie akumulátora

UPOZORNENIE

Poškodenie elektroniky následkom nesprávneho vybratia akumulátora.

Nebezpečenstvo poškodenia!

- ➔ Pred vybratím akumulátora vypnite pohon.

UPOZORNENIE

Poškodenie akumulátora následkom pádu.

Nebezpečenstvo poškodenia!

- ➔ Pred použitím skontrolujte, či je akumulátor v držiaku nasadený správne a či zapadol do zámku.

V závislosti od pohonného systému sa akumulátor vyberá/vkladá odlišným spôsobom.

- ➔ Dbajte na priložené systémové návody.



4.4.5 Nabíjanie akumulátora



VÝSTRAHA

Vysoká teplota, unikanie plynov a poškodenie akumulátora následkom chybného procesu nabíjania.

Nebezpečenstvo poranenia a požiaru!

- ➔ Akumulátora ani nabíjačky sa nedotýkajte a nepoužívajte ich, ak spozorujete neobvyklé teplo, zápach či sfarbenie alebo ak akumulátor vykazuje zjavné poškodenia.
- ➔ Zástrčku nabíjačky vytiahnite von zo zásuvky.
- ➔ Keď chcete po ukončení nabíjania odpojiť nabíjačku od elektrickej siete, ťahajte vždy za zástrčku, a nie za kábel.

Nabíjanie akumulátora môže pri niektorých modeloch prebiehať s akumulátorom vloženým vo vozidle Pedelec/S-Pedelec, pri iných modeloch treba akumulátor na účel nabíjania vybrať.

- ➔ Akumulátor nabíjajte iba v dobre vetraných, suchých priestoroch.
- ➔ Ak máte možnosť svoj Pedelec/S-Pedelec umiestniť pod prístrešok tak, aby bol v suchu a bezpečne umiestnený, nabíjajte akumulátor, zatiaľ čo je vložený, napr. v garáži alebo v bicyklárni.
- ➔ Ak nemáte možnosť svoj Pedelec/S-Pedelec umiestniť pod prístrešok, akumulátor na dobu nabíjania vyberte (pozri kapitolu „Ovládanie / Akumulátor / Vybratie / vloženie akumulátora“).
- ➔ Z nabíjacej zdierky a kontaktov suchou handrou odstráňte prípadné znečistenia.
- ➔ Akumulátor nabíjajte iba pod dohľadom.
- ➔ Nabíjanie vloženého akumulátora: Pre nabíjanie akumulátora vozidlo Pedelec/S-Pedelec vypnite.
- ➔ Nabíjanie vyňatého akumulátora: Nabíjačku počas procesu nabíjania postavte vždy na ohňovzdorné materiály (napr. na kameň, sklo, keramiku).



4.4.6 Spojenie akumulátora s nabíjačkou

1. Nabíjací konektor nabíjačky zastrčte do nabíjacej zdierky na akumulátore alebo na držiaku akumulátora.
2. Dbajte pritom na správne nasmerovanie nabíjacieho konektora - kontakty na nabíjacom konektore a na zdierke sa musia navzájom zhodovať.
3. Na proces nabíjania dohliadajte.

4.4.7 Ukončenie procesu nabíjania

Proces nabíjania je možné ukončiť aj vtedy, keď akumulátor ešte nie je v úplnosti nabitý, napr. na účel uskladnenia (pozri kapitolu „Skladovanie / Skladovanie akumulátora“).

4.4.8 Nabíjacie doby

V prípade prázdneho akumulátora trvá proces kompletného nabitia spravidla 3 až 6 hodín. Trvanie procesu nabíjania závisí od viacerých faktorov:

- Stav nabitia akumulátora
- Teplota akumulátora a teplota okolia
- Kapacita akumulátora
- Model akumulátora
- Nabíjačka



5 Čistenie a údržba



VÝSTRAHA

Poranenie elektrickým prúdom pri čistiacich, údržbových a opravných prácach.

Nebezpečenstvo úderu elektrickým prúdom a skratu!

- ➔ Zástrčku nabíjačky vytiahnite von zo zásuvky.
- ➔ Keď chcete odpojiť nabíjačku od elektrickej siete, ťahajte vždy za zástrčku, a nie za kábel.
- ➔ Pred čistením a údržbou akumulátor vyberte z vozidla Pedelec/S-Pedelec.
- ➔ Súčiastky nečistite pod tečúcou vodou ani inými kvapalinami.
- ➔ Na čistenie nepoužívajte vysokotlakové prístroje.



VÝSTRAHA

Dotyk rozhorúčených súčiastok.

Nebezpečenstvo popálenia!

- ➔ Predtým, než sa súčiastok dotknete, nechajte pohon a akumulátor vychladnúť.

- ➔ Informácie o čistení a údržbe nájdete v „Návode na použitie vozidla“.
- ➔ Pred každou jazdou preverte súčiastky podstatné pre bezpečnosť (pozri kapitolu „Základné nastavenia / Pred každou jazdou“).
- ➔ Po páde svoj Pedelec/S-Pedelec skontrolujte.
- ➔ Realizáciu údržbových prác zverte odbornému predajcovi.



5.1 Kontrola elektrického pohonného systému

- ➔ Dbajte na priložené systémové návody.
- ➔ Skontrolujte všetky elektrické vedenia, či nie sú poškodené.
- ➔ Skontrolujte displej ohľadom výskytu trhlín, poškodení a pevného osadenia.
- ➔ Skontrolujte ovládaciu jednotku ohľadom výskytu trhlín, poškodení a pevného osadenia.
- ➔ Skontrolujte, či akumulátor nevykazuje poškodenia.
- ➔ Zástrčkové kontakty skontrolujte ohľadom pevného usadenia, v prípade potreby toto osadenie správne znova vytvorte.
- ➔ Skontrolujte, či káblový zväzok nevykazuje poškodenia. Skontrolujte, či opláštenie nevykazuje poškodenia.
- ➔ Vykonajte zrakovú kontrolu podporného motora.

5.2 Hľadanie chýb



VÝSTRAHA

Práce na vozidle Pedelec/S-Pedelec s vloženým akumulátorom alebo pripojenou nabíjačkou.

Nebezpečenstvo úderu elektrickým prúdom!

- ➔ Akumulátor vyberte z držiaka.
- ➔ Nabíjačku odpojte od napájania napätím.



POZOR

Priškripanie prstov o otáčajúce sa dielce.

Nebezpečenstvo poranenia!

- ➔ Skôr, než začnete vykonávať údržbové práce, vyberte akumulátor z držiaka.



POZOR

Pohon a akumulátor sa v prípade chybného fungovania môžu zahriať na vysokú teplotu.

Nebezpečenstvo popálenia!

- ➔ Predtým, než sa ich dotknete, nechajte pohon a akumulátor vychladnúť!

Súčiastky vozidla Pedelec/S-Pedelec sú nepretržite automaticky kontrolované. Pokiaľ dôjde k zisteniu chyby, objaví sa na displeji príslušné hlásenie o chybe.

- ➔ Dbajte na priložené systémové návody.
- ➔ Ak vykonané opatrenia nepovedú k odstráneniu poruchy, obráťte sa na odborného predajcu.

V závislosti od druhu chyby sa pohon môže poprípade automaticky vypnúť. Pokračovať v jazde je však možné aj bez podpory pohonu.

- ➔ Pred ďalšou jazdou sa obráťte na odborného predajcu, aby skontroloval pohon.



6 Skladovanie

6.1 Skladovanie akumulátora



VÝSTRAHA

Podráždenie dýchacích ciest, očí alebo pokožky unikajúcimi výparmi alebo kvapalinami v prípade poškodenia akumulátora alebo nesprávneho zaobchádzania s ním.

Nebezpečenstvo poranenia!

- ➔ V prípade problémov okamžite vyhľadajte lekársku pomoc.
- ➔ V prípade defektného akumulátora zabezpečte dostatočný prívod čerstvého vzduchu.
- ➔ Znečistený odev si ihneď vyzlečte.
- ➔ Zabráňte kontaktu s kvapalinou akumulátora.
- ➔ Keď sa kvapalina akumulátora dostane do očí, vypláchnite ich dostatočným množstvom vody. Okamžite vyhľadajte lekára.
- ➔ Kožu si dôkladne umyte mydlom a vodou.

Pokiaľ akumulátor nemienite dlhšiu dobu používať, musíte pri jeho uskladnení dodržiavať nasledovné body:

- ➔ Akumulátor nabite na cca 60 % jeho kapacity.
- ➔ Akumulátor na účel prípadného skladovania vyberte z držiaka.
- ➔ Akumulátor skladujte tak, aby nemohol spadnúť a nebol dostupný pre deti a zvieratá.
- ➔ Akumulátor treba optimálne skladovať pri teplote zhruba +10 °C až +15 °C na dobre vetranom, suchom mieste, napr. v pivnici, ktorá disponuje uvedenými podmienkami.
- ➔ Akumulátor chráňte pred vlhkosťou.
- ➔ Dbajte na to, aby pri skladovaní nedošlo k prekročeniu, resp. dosiahnutiu nižšej hornej a spodnej teplotnej hranice.
- ➔ Pri uskladnení na viac ako 3 mesiace akumulátor v závislosti na podmienkach skladovania raz za štvrtrok až raz za polrok nabite. Akumulátor potom opäť nabite na cca 60 % jeho kapacity.
 - ➔ Po procese nabíjania vždy odpojte akumulátor od nabíjačky a nabíjačku odpojte od napájania napätím.



- ➔ Pri uskladnení akumulátora dbajte na to, aby sa neskratovali póly. Poprípade preto póly zalepte.

6.2 Uskladnenie vozidla Pedelec/S-Pedelec

Pokiaľ Pedelec/S-Pedelec nemienite dlhšiu dobu používať, musíte pri jeho uskladnení dodržiavať nasledovné body:

- ➔ Pedelec/S-Pedelec vyčistite (pozri kapitolu „Čistenie a údržba“).
- ➔ Pedelec/S-Pedelec uskladnite tak, aby bol chránený pred vlhkosťou, prachom a špinou.
- ➔ Pedelec/S-Pedelec uskladnite tak, aby bol chránený pred mrazom a veľkými teplotnými rozdielmi a nachádzal sa v suchej miestnosti.
- ➔ S cieľom zabrániť zdeformovaniu plášťov skladujte Pedelec/S-Pedelec zavesený za rám.



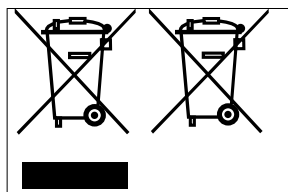
7 Likvidácia

7.1 Vozidlo

Vozidlo nelikvidujte ako bežný domový odpad. Odovzdajte ho na zbernom mieste Vašej obce alebo na zbernom dvore druhotných surovín.

Alternatívou môže byť zber a odvoz odpadu organizovaný obcami alebo súkromnými podnikateľmi. Obráťte sa ohľadom tejto problematiky na príslušnú obec alebo mestskú samosprávu, resp. si všímajte informácie, ktoré dostávate poštou.

7.2 Elektrické prvky, batérie a akumulátory



V prípade vozidiel Pedelec, S-Pedelec, bicyklov s elektrickým radením alebo tlmiacimi systémami treba vopred vybrať všetky batérie, akumulátory alebo vyberateľné dielce ovládania obsahujúce batérie a akumulátory. Máme na mysli akumulátory pohonného systému, displeje s napevno zabudovanými akumulátormi, akumulátory zabudované v alebo na ráme pre radiace alebo tlmiace systémy, atď. V prípade vyberateľných

displejov s napevno zabudovanými akumulátormi, displeje, ktoré aj po vytiahnutí z držiaku majú stále aktívnu obrazovku a majú neidentifikovateľný priečinok na batérie na zadnej strane, musíte dať zlikvidovať celý displej. Povolené je otvárať iba také priečinky na batérie (spravidla vtedy ide o tzv. gombíkové batérie), ktoré sa dajú otvoriť zvonku. Puzdro displeja, aby ste z neho vybrali pevne zabudovaný akumulátor, otvárať nesmiete.

Pevne zabudované akumulátory displejov sú spravidla akumulátory typu Li-ion a sú teda klasifikované ako špeciálny odpad. Nesmiete ich preto likvidovať ako zmesový domový odpad, treba ich odniesť na zberné miesto obce alebo na zberný dvor.

Rovnaké pravidlá platia ja pre vymenené akumulátory, ktoré z dôvodu opotrebenia alebo defektu nemožno viac používať. Ohľadom tejto problematiky si prosím všimnite ak upozornenia v kapitole „Bezpečnostné upozornenia / Bezpečnostné upozornenia týkajúce sa akumulátora“ v doplnkovom návode na použitie vozidla Pedelec a S-Pedelec.

Bežne v obchodoch predávané batérie - tzv. prístrojové batérie - možno odovzdávať nielen na zberných miestach obce alebo na zberných dvoroch, ale tiež vhadzovať do zberných boxov na batérie, ktoré nájdete v rôznych obchodoch.

Po vybratí batérie/batérií, resp. akumulátora/ov sa zostávajúci zvyšok vozidla považuje za elektroodpad, ktorý treba zlikvidovať tak, aby bol zrecyklovaný.

Aj v tomto prípade Vám určite dobre poradí ako Váš odborný predajca, tak aj pracovníci na zbernom mieste obce alebo na zbernom dvore.



7.3 Elektrické konštrukčné diely a príslušenstvo

Keď dôjde k výmene, resp. k defektu LED predných svetiel, LED koncových svetiel či nábojových dynám alebo takých dielov príslušenstva, ako napr. bicyklové počítače alebo navigačné prístroje, treba ich takisto zlikvidovať separovane ako špeciálny odpad.

Takéto dielce a prístroje zavezte / nechajte zaviezť na zberné miesto obce alebo na zberný dvor.

7.4 Obal

Všetky druhy obalov musia byť zlikvidované podľa typu. Dajte lepenku a kartón do odpadového papiera a fólie do zberu cenných materiálov alebo požiadajte o likvidáciu svojho špecializovaného predajcu.

7.5 Plášte a duše

Plášte a duše sa nie vždy smú likvidovať ako zmesový komunálny odpad.

Informujte sa prosím u svojho odborného predajcu, či poskytuje i službu zberu a likvidácie týchto súčiastok. Alebo ich odovzdajte v zbernom dvore či na zbernom mieste v rámci Vašej obce alebo mestskej samosprávy.

7.6 Mazivá a údržbové prostriedky

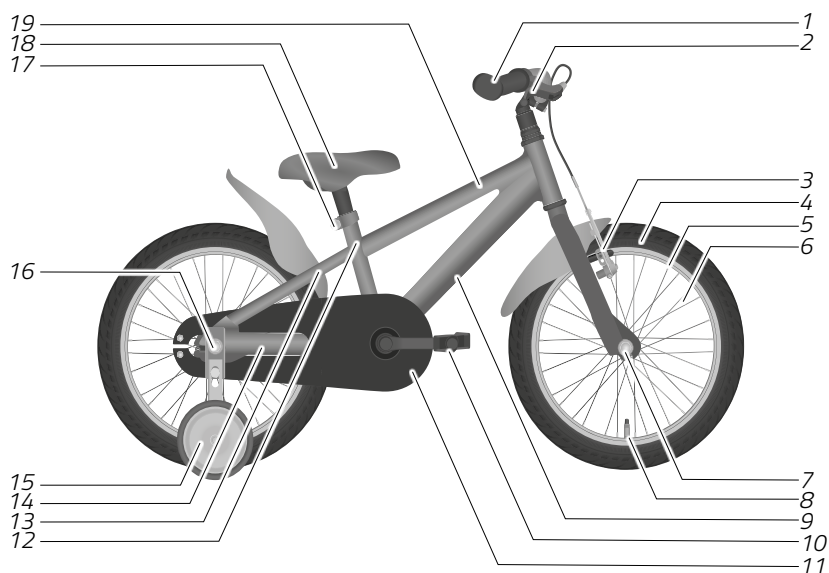
Mazivá a údržbové prostriedky nelikvidujte ako zmesový komunálny odpad, ani nelikvidujte do kanalizácie či v prírode. Musíte ich odovzdať na zbernom mieste pre špeciálne odpady.

Riadte sa pritom upozoreniami na obaloch týchto prostriedkov.

Doplnkový návod na použitie

Detský bicykel





1	Rukoväte riadidiel a riadidlá	11	Puzdro reťaze
2	Brzdová páka	12	Sedlová rúra
3	Brzda predného kolesa	13	Reťazová vzpera zadnej stavby
4	Plášť	14	Sedlová vzpera zadnej stavby
5	Ráfik	15	Podperné koleso
6	Špajľa	16	Náboj zadného kolesa
7	Náboj predného kolesa	17	Objímka sedlovky
8	Ventil	18	Sedlo
9	Spodná rúra	19	Horná rúra
10	Pedál		

Vzorové vyobrazenie

Obsah – časť Detský bicykel

1	Všeobecné upozornenia	4
2	Bezpečnostné upozornenia	6
3	Zvyškové nebezpečenstvá	9
4	Použitie v zhode s určením	9
5	Základy	10
5.1	Upozornenia ohľadom cestnej premávky	10
5.2	Upozornenia ohľadom brzdy	11
5.3	Pred každou jazdou.	12
5.4	Kontrolné pokyny	12
5.5	Pred prvou jazdou.	13
6	Podporné kolieska	14
6.1	Montáž podporných koliesok	14
6.2	Demontáž podporných koliesok	16



1 Všeobecné upozornenia



Tento návod na použitie predstavuje doplnok a je určený pre osoby oprávnené dieťa vychovávať. Predpokladá znalosť „Návodu na použitie vozidla“, „Návodu na použitie vozidla“, a to najmä bezpečnostné upozornenia i upozornenia týkajúce sa nastavenia a obsluhy, si starostlivo a v úplnosti prečítajte ešte predtým, než začne dieťa detský bicykel používať.



VÝSTRAHA

Nedostatočná znalosť cestnej premávky.

Nebezpečenstvo nehody!

- Svoju dieťaťu objasnite predpisy týkajúce sa správania v cestnej premávke.
- Svoju dieťaťu objasnite zásady defenzívneho a obozretného správania v cestnej premávke.
- Svoju dieťaťu povolte stať sa s detským bicyklom účastníkom cestnej premávky až po tom, ako pochopilo predpisy ohľadom správania sa v cestnej premávke.
- Nechajte svoje dieťa byť účastníkom cestnej prevádzky iba v sprievode osoby oprávnenej starať sa oň.



VÝSTRAHA

Chýbajúce vedomosti ohľadom ovládania detského bicykla.

Nebezpečenstvo nehody!

- Svoju dieťaťu objasnite ovládanie detského bicykla.
- Svoju dieťaťu povolte stať sa s detským bicyklom účastníkom cestnej premávky až po tom, ako sa naučilo bezpečne ovládať detský bicykel.



VÝSTRAHA

Zlomenie súčiastok následkom preťaženia.

Nebezpečenstvo nehody a poranenia!

- ➔ Vysvetlite svojmu dieťaťu, že detský bicykel smie používať iba jedna osoba a že ani iné osoby nesmú byť prepravované na batožinovom nosiči, tyči ani na riadidlách.
- ➔ Dbajte prosím na to, aby nedošlo k prekročeniu maximálnej prípustnej celkovej hmotnosti detského bicykla.



VÝSTRAHA

Nedostatočné znalosti alebo schopnosti.

Nebezpečenstvo nehody a poranenia!

- ➔ Nedovoľte, aby detský bicykel používali deti so zníženými telesnými, zmyslovými alebo duševnými vlastnosťami či s nedostatkom skúseností alebo poznatkov.
 - ➔ Nedovoľte, aby starostlivosť a údržbu zabezpečovali deti.
 - ➔ Nedovoľte, aby sa malé deti hrali s obalovým materiálom, najmä nie s obalovou fóliou. Deti sa v ňom môžu počas hrania zachytiť a zadusiť sa, poprípade si prívodiť rezné rany.
-
- ➔ Návod na použitie si v úplnosti prečítajte a svojmu dieťaťu vysvetlite, čo znamená jeho obsah.
 - ➔ Nacvičte si najprv so svojím dieťaťom jazdu v cestnej premávke a dovoľte mu jazdiť samému až vtedy, keď to považujete za zodpovedné.
 - ➔ Pravidelne kontrolujte sedáciu pozíciu svojho dieťaťa a popr. dajte prispôbiť nastavenia odbornému predajcovi.
 - ➔ Dbajte na upozornenia ohľadom minimálnej hĺbky zasunutia sedla a riadidiel (pozri Návod na použitie vozidla, kapitolu „Základné nastavenia / Sedlo / Minimálna hĺbka zasunutia“, resp. „Základné nastavenia / Riadidlá a predstavec riadidiel / Minimálna hĺbka zasunutia“).



2 Bezpečnostné upozornenia



VÝSTRAHA

Predĺžená brzdná dráha a znížená priľnavosť k podkladu v prípade klzkej alebo znečistenej vozovky.

Nebezpečenstvo nehody a poranenia!

- ➔ Dbajte na to, aby Vaše dieťa prispôbovalo rýchlosť poveternostným podmienkam a pomerom na vozovke.
-



VÝSTRAHA

Vysoké riziko nehody v prípade nesprávneho použitia alebo použitia detského bicykla, ktoré nie je v zhode s určením.

Nebezpečenstvo nehody!

- ➔ Dovoľte svojmu dieťaťu používať detský bicykel v cestnej premávke iba vtedy, keď jeho vybavenie zodpovedá predpisom pravidiel cestnej premávky v danej krajine.
 - ➔ Dovoľte svojmu dieťaťu používať detský bicykel v cestnej premávke iba za podmienky dodržiavania predpisov platných v danej krajine a regióne.
 - ➔ Svojmu dieťaťu objasnite predpisy, ktoré v danej krajine či regióne platia ohľadom používania chodníkov, cyklociest a vozoviek.
-



VÝSTRAHA

Zlá viditeľnosť následkom nesprávneho oblečenia.

Nebezpečenstvo nehody a poranenia!

- ➔ Svojmu dieťaťu povoľte byť účastníkom cestnej premávky iba v svetlom a nápadnom odevu, napr. v oblečení s reflexnými prvkami.
-



VÝSTRAHA

Chýbajúca ochrana hlavy.

Nebezpečenstvo poranenia!

- ➔ Svoju dieťaťu dovoľte používať detský bicykel iba vtedy, keď nosí vhodnú a prispôsobenú prilbu.
- ➔ Dajte si odborným predajcom vysvetliť, aká prilba je pre Vaše dieťa vhodná.
- ➔ Dajte si odborným predajcom ukázať, ako sa prilba pre Vaše dieťa používa.



VÝSTRAHA

Nepozornosť v cestnej premávke.

Nebezpečenstvo nehody a poranenia!

- ➔ Vysvetlite svoju dieťaťu, že v priebehu jazdy si nesmie nechať odpútať pozornosť inými činnosťami, napr. zapnutím dodatočne namontovaného osvetlenia.
- ➔ Svoju dieťaťu zakážete počas jazdy používať mobilné prístroje, napr. smartphone alebo MP3 prehrávače.



VÝSTRAHA

Nesprávne fungovanie detského bicykla následkom realizácie prístavieb a zmien s nesprávnym príslušenstvom.

Nebezpečenstvo nehody a poranenia!

- ➔ Realizáciu zmien na detskom bicykli zverte iba svoju odbornému predajcovi.
- ➔ Dovoľte namontovať iba príslušenstvo, ktoré vyhovuje ustanoveniam pravidiel cestnej premávky platným v danej krajine.
- ➔ Informujte sa u svojho odborného predajcu ohľadom vhodného príslušenstva.



VÝSTRAHA

Hrozba zlomenia rámu alebo vidlice v prípade použitia detského bicykla, ktoré nie je v zhode s určením.

Nebezpečenstvo nehody a poranenia!

- ➔ Vysvetlite svojmu dieťaťu, že na detskom bicykli nesmie skákať na rampách ani na kopcoch zeminy.
 - ➔ Vysvetlite svojmu dieťaťu, že na detskom bicykli nesmie jazdiť dole svahmi.
 - ➔ Vysvetlite svojmu dieťaťu, že na detskom bicykli nesmie jazdiť cez hlbokú vodu ani v blízkosti vodných tokov a jazier.
 - ➔ Vysvetlite svojmu dieťaťu, že na detskom bicykli nesmie jazdiť po teréne, na ktorom by sa detský bicykel mohol príliš zašpiniť.
 - ➔ Vysvetlite svojmu dieťaťu, že na detskom bicykli nesmie jazdiť po schodoch, cez obrubníky ani iné vyvýšeniny.
-



UPOZORNENIE

Pasce na detskom bicykli.

Nebezpečenstvo úrazu a zranenia!

- ➔ Nechajte svoje dieťa používať detské bicykle, iba ak má na sebe priliehajúce oblečenie na nohy.
 - ➔ Dbajte na to, aby kusy odevu, napr. šnúrky do topánok alebo motúzky sa nemohli zachytiť v pohyblivých častiach.
-



3 Zvyškové nebezpečenstvá

Používanie detského bicykla je i napriek dodržiavaniu všetkých bezpečnostných a výstražných upozornení spojené napríklad s nasledovnými nepredvídateľnými zvyškovými nebezpečenstvami:

- Odpútanie pozornosti dieťaťa v dôsledku detskej zvedavosti
- Chybné odhady dieťaťa napríklad ohľadne príľnavosti podkladu, rýchlosti, vlastných schopností
- Chybné správanie ostatných účastníkov cestnej premávky
- Nepredvídateľné vlastnosti vozovky, napr. šmykľavosť v dôsledku poľadovice
- Nepredvídateľné chyby materiálu alebo jeho únava môžu viesť ku zlomeniu alebo výpadku fungovania súčiastok.

4 Použitie v zhode s určením

Výrobca alebo predajca nepreberá záruku za škody, ktoré vzniknú používaním nezhodujúcim sa s určením, alebo nesprávnym používaním.

Nároky na záruku sú pravdepodobne ohrozené a môžu zaniknúť pri neúčelovom použití vozidla.

Detský bicykel je určený na používanie osobou, na ktorej telesnú výšku bola nastavená správna sedacia pozícia (pozri Návod na použitie vozidla, kapitolu „Základy / Sedacia pozícia“). Nie je povolené vozit' ďalšie osoby, napr. na batožinovom nosiči.

Maximálna prípustná celková hmotnosť je popr. zaznačená na ráme detského bicykla a v karte údajov, ktorú Vám odovzdal odborný predajca. Táto hmotnosť nesmie byť prekročená.

Detské bicykle, ktoré nie sú vybavené na používanie v cestnej premávke, sú určené výhradne na súkromné použitie. Na účel použitia v cestnej premávke musí byť detský bicykel vybavený alebo popripade dodatočne vystrojený potrebnou výbavou, ktorá vyhovuje predpisom platným v danej krajine a regióne.

Detský bicykel nie je určený na používanie s nadpriemerným zaťažením - tak napríklad sa za nezhodné s určením považuje používanie na pretekárskych a súťažných podujatiach.

Detský bicykel nie je určený na používanie detskej sedačky.

Používanie detského bicykla v zhode s určením predpokladá, že osoba, ktorá tento detský bicykel používa, pozná, pochopila a aplikuje predpisy platné v danej krajine a regióne.

Používanie detského bicykla v zhode s určením predpokladá, že detský bicykel vyhovuje predpisom platným v danej krajine a regióne (pozri Návod na použitie vozidla, kapitolu „Bezpečnosť / Upozornenia ohľadom cestnej premávky“).

Detský bicykel používajte iba tak, ako je to opísané v tomto návode na použitie. Akékoľvek iné použitie sa považuje za nezhodné s určením a môže viesť k nehodám a škodám na zdraví osôb či vecným škodám.



5 Základy

Táto kapitola obsahuje upozornenia ohľadom cestnej premávky a informácie o tom, ako sa detský bicykel uvádza do prevádzky.

5.1 Upozornenia ohľadom cestnej premávky

Pre detský bicykel, ktorý nebol v čase predaja opatrený výbavou schválenou na cestnú premávku, platí: Ak mienite detský bicykel používať v cestnej premávke, nechajte detský bicykel dodatočne vybaviť vybavením, ktoré je potrebné pre povolenie na účasť v cestnej premávke.

- Pred prvou jazdou sa informujte o predpisoch povinnej výbavy detských bicyklov, ktoré platia v danej krajine a regióne. Napríklad ohľadom:
 - Povinnosti nosiť prilbu
 - Povinnosti nosiť výstražnú (reflexnú) vestu
 - Břzd
 - Osvetlenia a odraziek
 - Zvonca
- Nechajte svoje dieťa byť účastníkom cestnej prevádzky iba vtedy, keď vybavenie vyhovuje predpisom pravidiel cestnej premávky platným v danej krajine a regióne.
- Pred účasťou na cestnej premávke dajte detský bicykel poprípade dodatočne vybaviť potrebným vybavením.
- Svojmu dieťaťu objasnite predpisy, ktoré v danej krajine či regióne platia ohľadom vybavenia detských bicyklov.
- V prípade pochybností si dajte poradiť odborným predajcom.
- Informujte sa prosím o predpisoch cestnej premávky, ktoré sú platné v danej krajine a regióne. Pre deti a mládež spravidla platia iné predpisy než pre dospelé osoby.
 - Svojmu dieťaťu objasnite pravidlá cestnej premávky a to, ako sa má správať v cestnej premávke.
 - Svojmu dieťaťu objasnite predpisy, ktoré v danej krajine či regióne platia ohľadom používania:
 - Chodníkov
 - Cyklociest
 - Vozoviek
- Povoľte svojmu dieťaťu stať sa samému účastníkom cestnej prevádzky iba, keď:
 - To povoľujú predpisy platné v danej krajine alebo regióne.
 - Ste presvedčení o tom, že Vaše dieťa je schopné byť účastníkom cestnej premávky.



- ➔ Svojmu dieťaťu objasnite zásady defenzívneho a obozretného správania v cestnej premávke.
- ➔ Naučte svoje dieťa jazdiť tak, aby ním nebol nikto poškodený, ohrozený, obmedzený ani obťažovaný.
- ➔ Svojmu dieťaťu dovoľte jazdiť na detskom bicykli iba vtedy, keď nosí vhodnú a prispôsobenú prilbu. Pri výbere vhodnej prilby si nechajte poradiť odborným predajcom.



- V mnohých regiónoch existuje ponuka kurzov pre deti. Na nich sa Vaše dieťa môže formou hry naučiť jazdiť i správne sa správať v cestnej premávke.
- Zákony a predpisy sa môžu kedykoľvek zmeniť. Informujte sa preto pravidelne o predpisoch, ktoré sú platné v danej krajine a regióne, a objasnite ich svojmu dieťaťu.

5.2 Upozornenia ohľadom brzdy

Detský bicykel je vybavený minimálne dvoma navzájom nezávislými brzdami, z ktorých jedna pôsobí na predné koleso a druhá zas na zadné koleso. Jedna z brzd alebo prídavná brzda môže byť pedálová brzda brzdiaca šliapnutím vzad.



VÝSTRAHA

Mokro vedie k zmene brzdneho správania ráfikovej brzdy.

Nebezpečenstvo nehody a poranenia!

- ➔ Nechajte svoje dieťa učiť sa brzdiť za mokra mimo cestnej premávky.
 - ➔ Vysvetlite svojmu dieťaťu, že za mokra musí jazdiť pomaly.
-



5.3 Pred každou jazdou

Pred každou jazdou treba dbať na nasledovné body:

- Ešte predtým, než Vaše dieťa svoj detský bicykel použije, skontrolujte ho dôkladne ohľadom poškodení a prílišného opotrebenia (pozri kapitolu „Základy / Kontrolné pokyny“).
- Svojmu dieťaťu vysvetlite, že detský bicykel nesmie používať, keď je poškodený.

5.4 Kontrolné pokyny

Pred každou jazdou treba dbať na nasledovné body:

- Skontrolujte stav rámu a súčiastok.
 - Skontrolujte všetky súčiastky ohľadom deformácií, trhlín a zmien farebnosti.
 - Skontrolujte, či sú riadidlá, pedále a sedlo správne upevnené a nastavené (pozri Návod na použitie vozidla, kapitolu „Základné nastavenia“).
 - Ak je Váš detský bicykel vybavený batožinovým nosičom, skontrolujte, či je tento batožinový nosič správne pripevnený.
 - Ak je Váš detský bicykel vhodný na používanie s batožinovým nosičom a je ním i dodatočne vybavený, skontrolujte, či je tento batožinový nosič správne pripevnený.
- Skontrolujte funkčnosť brzd.
 - Aktivujte brzdové páky a pedálovú brzdu brzdiaču šliapnutím vzad, pričom dbajte na neobvyklé zvuky.
 - Skontrolujte, či sa detský bicykel so zatiahnutou brzdou nehýbe, resp. len veľmi ťažko hýbe. Je to dôležité, lebo detský bicykel musí byť možné počas jazdy bezpečne zastaviť.
 - Skontrolujte, či sa brzdové obloženia pri povolení brzdovej páky trú.
- Skontrolujte funkčnosť osvetlenia a zvonca.
 - Zapnite osvetlenie. Skontrolujte, či svieti predné svetlo a koncové svetlo. Na tento účel otáčajte kolesom, na ktorom sa nachádza dynamo, alebo skontrolujte stav nabitia batérií, pokiaľ ste detský bicykel dodatočne vybavili osvetlením na batériu.
 - Skontrolujte, či pri ovládaní zvonca počujete zreteľný zvuk.



5.5 Pred prvou jazdou



VÝSTRAHA

Odpútanie pozornosti dieťaťa následkom nečakaného správania detského bicykla, napr. pri brzdení.

Nebezpečenstvo nehody a poranenia!

- ➔ Svojmu dieťaťu povol'te stať sa s detským bicyklom účastníkom cestnej premávky až po tom, ako spoznalo správanie detského bicykla a oboznámilo sa s jeho ovládaním.

Odborný predajca prevezme v úplnosti montáž detského bicykla a prispôsobí nastavenie riadidiel, sedla a brzdovej páky individuálnym potrebám dieťaťa.

- ➔ Pri odovzdaní / prevzatí detského bicykla skontrolujte, či Vaše dieťa dokáže pohodlne a bezpečne na tomto detskom bicykli jazdiť a či boli všetky nastavenia prispôsobené Vašmu dieťaťu.
- ➔ Realizáciu nastavení zverte odbornému predajcovi.
 - ➔ Ak nastavenia realizujete sami, informujte sa u odborného predajcu o správnych krútiacich momentoch a používajte momentový kľúč.
 - ➔ Ak nastavenia realizujete sami, potom tieto nastavenia dôkladne a odborne správne skontrolujte ešte skôr, než dieťa začne detský bicykel používať.
- ➔ Pred prvou jazdou svojho dieťaťa sa i vy oboznámte s detským bicyklom a vysvetlite mu všetky možnosti ovládania.
- ➔ Spolu s dieťaťom najprv cvičte mimo cestnej premávky, aby si zvyklo na jazdné vlastnosti detského bicykla.
- ➔ Nacvičujte so svojím dieťaťom bezpečné nasadenie a vysadenie i bezpečné zastavovanie.
- ➔ Pri nízkej rýchlosti nechajte svoje dieťa naučiť sa brzdiť, obzvlášť, čo sa týka používania pedálovej brzdy šliapnutím vzad (ak ňou detský bicykel disponuje).
- ➔ Zabezpečte, aby sa Vaše dieťa naučilo núdzovo brzdiť.
- ➔ Nacvičte si so svojím dieťaťom signalizáciu zmeny smeru pri odbočovaní i pohľad poza plece.
- ➔ Svojmu dieťaťu dovoľte jazdiť na detskom bicykli až vtedy, keď ste pripravený niest' za to i zodpovednosť.



6 Podporné kolieska

Podporné kolieska sú pomocné kolesá, ktoré dieťaťu pomáhajú počas učenia sa jazdiť na bicykli. Zabráňujú prevrhnutiu detského bicykla.

- ➔ Odhadnite, či Vaše dieťa pri učení sa bicyklovať potrebuje podporné kolieska.
- ➔ Ak Vaše dieťa pri učení sa bicyklovať potrebuje podporné kolieska, použite podporné kolieska, ktoré poprípade tvoria súčasť dodávky.
- ➔ Ak dodávka žiadne podporné kolieska neobsahuje, obráťte sa na svojho odborného predajcu, aby Vám poradil pri výbere a s montážou vhodných podporných koliesok.

6.1 Montáž podporných koliesok



VÝSTRAHA

Nesprávna alebo nedostatočná montáž podporných koliesok môže viesť k nesprávnemu fungovaniu, napr. k výpadku zadného kolesa.

Nebezpečenstvo nehody a poranenia!

- ➔ Keď nedisponujete potrebnými vecnými vedomosťami a potrebným náradím pre montáž podporných koliesok, obráťte sa na svojho odborného predajcu.

V závislosti od modelu bývajú k detskému bicyklu priložené vhodné podporné kolieska. Ak sú potrebné podporné kolieska, mali by ste použiť tie, ktoré tvoria súčasť dodávky.

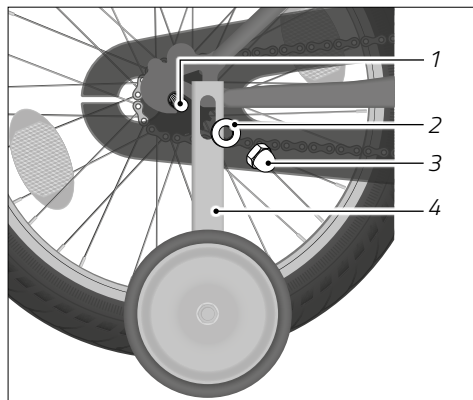
Pri montáži podporných koliesok treba postupovať starostlivo, aby kolieska správne a bezpečne plnili svoj účel.

- ➔ Pokiaľ podporné kolieska nie sú priložené, dbajte pri kúpe na to, aby ste kúpili také, ktoré sú vhodné k detskému bicyklu. Čapy na zadnom kolese detského bicykla musia byť ošatočne dlhé na to, aby sa na ne z oboch strán dali bezpečne pripevniť podporné kolieska.
 - ➔ Nechajte si svojím odborným predajcom prípadne poradiť ohľadne výberu vhodných podporných koliesok.
- ➔ Dbajte na informácie výrobcu týkajúce sa montáže podporných koliesok.
 1. Proti smeru hodinových ručičiek odkrúťte klobúkové matice kompletne z oboch strán osky von.
 2. Z osky snímte nastoknuté podložky.



Podporné kolieska pozostávajú často z viacerých dielov.

3. Presne podľa opisu v návode výrobcu ich poskladajte.
4. Poskladané prvé podporné koliesko nastrčte na osku detského bicykla, na osku následne nastoknite podložku a napevno opäť zaskrutkujte klobúčkovú maticu, nezabudnite pritom dodržiavať predpísaný krútiaci moment (pozri „Obr.: Montáž podporného kolieska“).
5. Poskladané druhé podporné koliesko nastrčte na osku detského bicykla, na osku následne nastoknite podložku a napevno opäť zaskrutkujte klobúčkovú maticu, nezabudnite pritom dodržiavať predpísaný krútiaci moment (pozri „Obr.: Montáž podporného kolieska“).
 - ➔ Pri uťahovaní klobúčkovej matice dbajte na to, aby zadné koleso stálo v jednom zákryte (v rovnakej línii) s rámom a predným kolesom.
 - ➔ Pri uťahovaní klobúčkovej matice dbajte na to, aby bola naďalej napnutá i reťaz.



Obr.: Montáž podporného kolieska
(vzorový príklad)

- 1 Oska zadného kolesa
- 2 Podložka
- 3 Klobúčková matica
- 4 Podperné koleso

Podporné kolieska sa dajú čo do výšky nastavovať.

- ➔ Skontrolujte, na ktorej strane sú Vami zabudované podporné kolieska vybavené pozdĺžnymi dierkami, ktoré slúžia na tento účel. Dbajte na priložené informácie výrobcu týkajúce sa montáže.

Obe podporné kolieska by mali vykazovať rovnakú vzdialenosť od zeme. Keď detský bicykel držíte rovno, nemali by sa podporné kolieska dotýkať zeme.

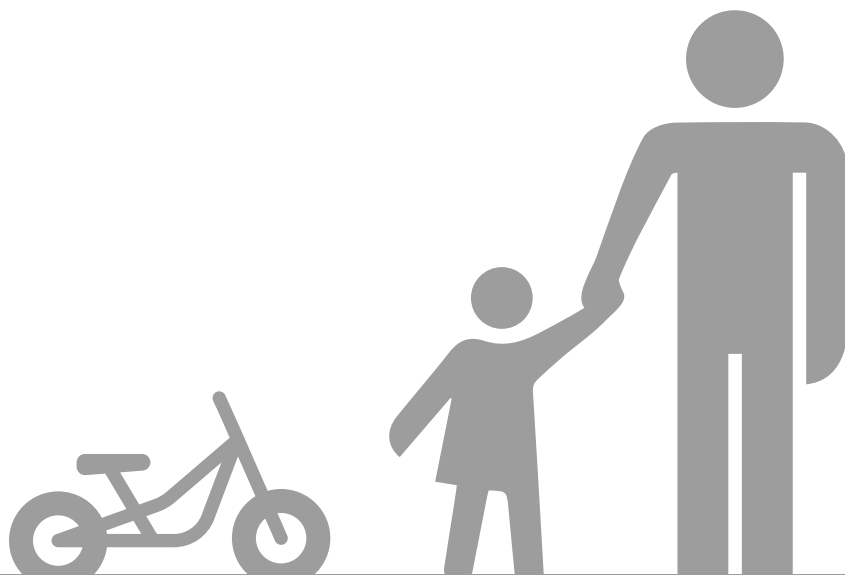


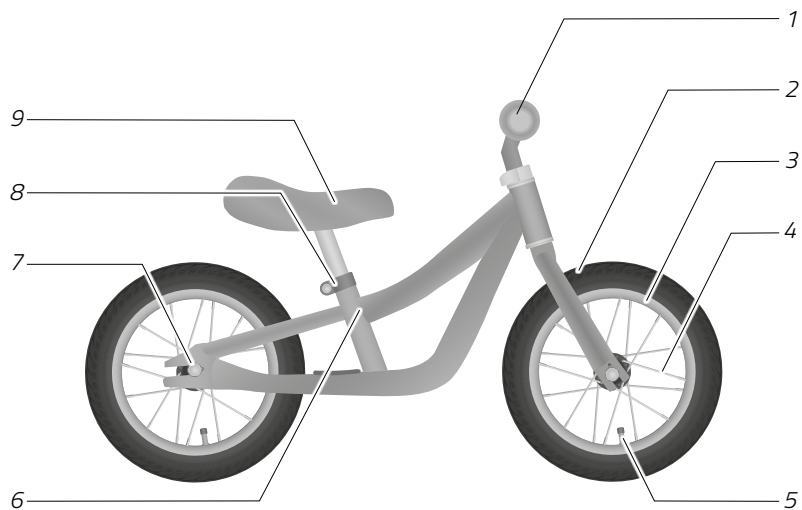
6.2 Demontáž podporných koliesok

1. Obe klobúčkové matice odkrúčajte do tej miery, až ich je možné sňať z osky.
2. Potom postupne z osky snímte podložky a následne podporné kolieska.
3. Na osku následne nastoknite podložky a napevno opäť zaskrutkujte klobúčkové matice, nezabudnite pritom dodržiavať predpísaný krútiaci moment.
4. Pri utáňovaní klobúčkovej matice dbajte na to, aby zadné koleso stálo v jednom zákryte (v rovnakej línii) s rámom a predným kolesom.
5. Pri utáňovaní klobúčkovej matice dbajte na to, aby bola naďalej napnutá i reťaz.

Návod na použitie

Detský bicykel na hranie





1	Rukoväte riadidiel a riadidlá	6	Sedlová rúra
2	Plášť	7	Náboj kolesa s klobúčkovou maticou
3	Ráfik	8	Objímka sedlovky
4	Špajľa	9	Sedlo
5	Ventil		

Vzorové vyobrazenie

Obsah

1	Základy	1
1.1	Platnosť	1
1.2	Prečítajte si a uschovajte návod na použitie	1
1.3	Upozornenia ohľadom smeru zat'ahovania skrutiek	1
1.4	Upozornenie ohľadom krútiacich momentov	2
2	Bezpečnostné upozornenia	3
3	Zvyškové nebezpečenstvá	6
4	Použitie v zhode s určením	7
5	Veková hranica	7
6	Použitie	7
6.1	Upozornenie ohľadom brzdy	8
6.2	Prilba	8
6.3	Pred každou jazdou	8
6.4	Kontrolné pokyny	9
6.5	Pred prvou jazdou	9
6.6	Po páde	10
7	Základné nastavenia	11
7.1	Nastavenie sedla	12
7.2	Kontrola a nastavenie tlaku nahustenia plášt'a	13
7.3	Zníženie tlaku nahustenia plášt'a	14
8	Čistenie	15
8.1	Potrebné čistiace prostriedky	15
8.2	Čistenie detského bicykla na hranie	15
9	Údržba	17
9.1	Inšpekčné intervaly	18
9.2	Kontrola skrutkových spojení	19
9.3	Kontrola rámu a vidlice	19
9.4	Kontrola sedla	19


9.5	Kontrola riadidiel	19
9.6	Kontrola predného a zadného kolesa	20
9.7	Kontrola ráfikov a špajlí	21
9.8	Kontrola plášťov.	21
9.9	Kontrola ochranných prvkov	21
10	Skladovanie	22
11	Likvidácia	23
11.1	Detský bicykel na hranie	23
11.2	Obal	23
11.3	Plášte a duše.	23
11.4	Mazivá a údržbové prostriedky.	23
12	Vyhlásenie o zhode.	23



1 Základy

1.1 Platnosť

Tento návod na použitie je platný pre detské bicykle na hranie, ktoré nedisponujú povolením pre účasť v cestnej premávke. Detský bicykel na hranie je označený nasledovným symbolom pre kategóriu vozidla.

Symbol	Kategória vozidla	Použitie
	Detský bicykel na hranie 12"	Použitie iba pod dohľadom dospelšej osoby. Nevhodné pre cestnú premávku. Maximálna prípustná celková hmotnosť: 30 kg.

1.2 Prečítajte si a uschovajte návod na použitie



Tento návod na použitie obsahuje dôležité informácie o používaní detského bicykla na hranie a je určený pre osoby, ktoré dieťa vychovávajú. Všetky upozornenia a výstrahy uvedené v tomto návode na použitie si dôkladne prečítajte, a to ešte predtým, než svojmu dieťaťu dovoľíte hrať sa s detským bicyklom na hranie. Svojmu dieťaťu taktiež vysvetlite, čo sa v návode uvádza.

Svojmu dieťaťu dovoľte hrať sa s detským bicyklom na hranie až po tom, ako ste si prečítali a porozumeli tomuto návodu na použitie.

Tento návod na použitie si odložte tak, aby bol vždy po ruke a mohli ste po ňom kedykoľvek siahnuť. Keď detský bicykel na hranie odovzdáte tretím osobám, dajte im vždy taktiež tento návod na použitie.

1.3 Upozornenia ohľadom smeru zat'ahovania skrutiek

UPOZORNENIE

Materiálne škody následkom nesprávneho zaobchádzania so skrutkovými spojeniami.

Nebezpečenstvo poškodenia!

➔ Dbajte na smer zat'ahovania skrutiek, zásuvných osiek a matíc.



- ➔ Skrutky, zásuvné osky a matice utahujte v smere hodinových ručičiek.
- ➔ Skrutky, zásuvné osky a matice povolujte proti smeru hodinových ručičiek.



Pokiaľ sa vyskytne výnimka z tohto pravidla, potom v danej kapitole upozorňujeme na zmenený smer otáčania. Dodržiavajte príslušné upozornenia.

1.4 Upozornenie ohľadom krútiacich momentov



UPOZORNENIE

Únava materiálu neodborným utahovaním skrutkových spojení.

Nebezpečenstvo nehody a poranenia!

- ➔ Svoju dieťaťu sa nedovoľte hrať s detským bicyklom na hranie, pokiaľ na ňom spozorujete uvoľnené skrutkové spojenia.
- ➔ Skrutkové spojenia musia byť utiahnuté odborne správne pomocou momentového kľúča.
- ➔ Skrutkové spojenia musia byť utahované správnymi krútiacimi momentmi.

Odborne správne utiahnutie skrutkových spojení si vyžaduje dodržiavanie krútiacich momentov. Na tento účel budete potrebovať momentový kľúč s príslušným rozsahom nastavenia.

- ➔ Ak nedisponujete skúsenosťami so zaobchádzaním s momentovými kľúčmi alebo nemáte k dispozícii žiaden vhodný momentový kľúč, nechajte skrutkové spojenia preveriť svojím odborným predajcom.

Správny krútiaci moment skrutkového spojenia závisí od materiálu a priemeru skrutky i od materiálu a konštrukčného typu súčiastok.

- ➔ Keď utahujete skrutkové spojenia, skontrolujte, či je detský bicykel na hranie vybavený súčiastkami z hliníka (pozrite Kartu údajov s technickými údajmi, ktorú Vám vydal Váš odborný predajca).
 - ➔ Pri súčiastkach z hliníka dodržiavajte špeciálne krútiace momenty.

Jednotlivé súčiastky detského bicykla na hranie sú označené údajmi o potrebných krútiacich momentoch a značkami pre hĺbku zasunutia.

- ➔ Dodržiavajte tieto údaje a značky.



2 Bezpečnostné upozornenia



UPOZORNENIE

Nebezpečenstvo zachytenia sa a zadusenia alebo poranenia pri hre s obalovým materiálom.

Nebezpečenstvo zadusenia a poranenia!

- ➔ Nedovoľte, aby sa malé deti hrali s obalovým materiálom, najmä nie s obalovou fóliou. Deti sa v ňom môžu počas hrania zachytiť a zadusiť sa, poprípade si privodiť rezné rany.



UPOZORNENIE

Prehltnutie malých dielikov.

Nebezpečenstvo udusení!

- ➔ Nenechajte sa svoje dieťa hrať s prehltateľnými malými dielmi.



UPOZORNENIE

Ohrozenie dieťaťa pri používaní detského bicykla na hranie bez dozoru.

Nebezpečenstvo nehody a poranenia!

- ➔ Keď sa Vaše dieťa hrá s detským bicyklom na hranie, dohliadajte naň.
- ➔ Svojmu dieťaťu povoľte jazdiť iba v svetlom a nápadnom odevu, napr. v oblečení s reflexnými prvkami.
- ➔ Nedovoľte, aby Vaše dieťa jazdilo v blízkosti schodov, obrubníkov, svahov a vôd.
- ➔ Nedovoľte, aby Vaše dieťa jazdilo na plochách s premávkou (napr. na parkoviskách alebo súkromných dvoroch).



UPOZORNENIE

Ohrozenie dieťaťa následkom chybného používania detského bicykla na hranie.

Nebezpečenstvo nehody a poranenia!

- ➔ Svoju dieťaťu objasnite ovládanie detského bicykla na hranie.
 - ➔ Svoje dieťa upozornite na nebezpečenstvá, napr. na pády a kolízie, ku ktorým môže dôjsť pri používaní detského bicykla na hranie.
 - ➔ Nacvičujte so svojím dieťaťom používanie detského bicykla na hranie, aby ste zabránili pádom a kolíziám.
-



UPOZORNENIE

Predĺžená brzdová dráha a znížená priľnavosť k podkladu v prípade klzkej alebo znečistenej vozovky.

Nebezpečenstvo nehody a poranenia!

- ➔ Objasnite svoju dieťaťu, že svoj spôsob jazdy i svoju rýchlosť musí prispôbiť poveternostným podmienkam a pomerom na vozovke.
 - ➔ Dbajte na to, aby Vaše dieťa prispôbovalo svoj spôsob jazdy i rýchlosť poveternostným podmienkam a pomerom na vozovke.
-



UPOZORNENIE

Poranenia v dôsledku chýbajúcej alebo nesprávnej obuvi.

Nebezpečenstvo nehody a poranenia!

- ➔ Svoju dieťaťu dovoľte používať detský bicykel na hranie iba vtedy, pokiaľ má obuté uzavreté a nešmyklivé topánky s tuhú podrážkou.
-



UPOZORNENIE

Nebezpečenstvo poranenia v dôsledku pádov bez prilby alebo ochranného vybavenia.

Nebezpečenstvo poranenia!

- ➔ Svoju dieťaťu dovoľte používať detský bicykel na hranie iba vtedy, keď nosí vhodnú a prispôsobenú prilbu.
 - ➔ Svoju dieťaťu dovoľte používať detský bicykel na hranie iba vtedy, pokiaľ nosí chrániče, napr. chrániče laktov a kolien.
 - ➔ Svoju dieťaťu dovoľte používať detský bicykel na hranie iba vtedy, pokiaľ má na sebe dlhé a popripade vystlané oblečenie.
-



UPOZORNENIE

Ohrozenie dieťaťa pri používaní detského bicykla na hranie na nevhodnom podklade.

Nebezpečenstvo nehody a poranenia!

- ➔ Svoju dieťaťu povoľte jazdiť iba na čistom, suchom a rovnom podklade.
 - ➔ Nedovoľte svoju dieťaťu jazdiť po teréne a na cestách so spádom.
-



UPOZORNENIE

Miesta na detskom bicykli na hranie, o ktoré sa možno zachytiť.

Nebezpečenstvo nehody a poranenia!

- ➔ Svoju dieťaťu dovoľte používať detský bicykel na hranie iba vtedy, pokiaľ má oblečené priliehavé nohavice.
 - ➔ Dbajte na to, aby sa súčasti odevu, napr. šnúrky či opasky, nemohli zachytiť v pohyblivých dieloch.
-



UPOZORNENIE

Chýbajúce ochranné prvky.

Nebezpečenstvo poranenia!

- ➔ Pred každou jazdou skontrolujte, či sú správne namontované a nepoškodené všetky ochranné prvky - ako napr. ochranné krytky na maticiach, ochrana pred nárazom na predstavec riadidiel a na koncoch rúkovieť riadidiel.



UPOZORNENIE

Nesprávne fungovanie detského bicykla na hranie v dôsledku nesprávnych prístavieb, zmien detského bicykla na hranie alebo nesprávneho príslušenstva.

Nebezpečenstvo nehody a poranenia!

- ➔ Realizáciu zmien na detskom bicykli na hranie zverte svojmu odbornému predajcovi.
- ➔ Dovoľte, aby pritom namontoval iba originálne príslušenstvo.
- ➔ Nedovoľte namontovať príslušenstvo s ostrými hranami.

3 Zvyškové nebezpečenstvá

Používanie detského bicykla na hranie je i napriek dodržiavaniu všetkých bezpečnostných a výstražných upozornení spojené napríklad s nasledovnými nepredvídateľnými zvyškovými nebezpečenstvami:

- Odpútanie pozornosti dieťaťa následkom detskej zvedavosti a záujmu o okolie
- Precenenie jazdných schopností dieťaťa
- Chybné správanie ostatných účastníkov cestnej premávky
- Nepredvídateľné vlastnosti vozovky, napr. šmykľavosť v dôsledku poľadovice
- Nepredvídateľné chyby materiálu alebo jeho únava môžu viesť ku zlomeniu alebo výpadku fungovania súčiastok.
- ➔ Pred každou jazdou skontrolujte detský bicykel na hranie ohľadom chýb a únavy materiálu.
- ➔ Po páde alebo nehode dajte detský bicykel na hranie svojmu odbornému predajcovi, aby ho skontroloval ohľadom poškodení a zlomení.



4 Použitie v zhode s určením

Výrobca alebo predajca nepreberá záruku za škody, ktoré vzniknú používaním nezhodujúcim sa s určením, alebo nesprávnym používaním.

Nároky na záruku sú pravdepodobne ohrozené a môžu zaniknúť pri neúčelovom použití vozidla.

Detský bicykel na hranie je určený na súkromné používanie na územiach vhodných na hranie.

Detský bicykel na hranie je určený na súkromné používanie deťmi od 3 rokov veku na súkromných pozemkoch. Maximálna prípustná celková hmotnosť je zaznačená na ráme detského bicykla na hranie a v karte údajov s technickými údajmi, ktorú Vám odovzdal odborný predajca. Táto hmotnosť nesmie byť prekročená. Detský bicykel na hranie nepredstavuje vozidlo v zmysle pravidiel cestnej premávky.

Detský bicykel na hranie je určený na používanie jedným dieťaťom na spevnenom povrchu.

Detský bicykel na hranie nie je určený na montáž alebo používanie nasledovných dielov príslušenstva:

- Batožinový nosič
- Detská sedačka
- Detský prívies

Dieťa smie detský bicykel na hranie používať len tak, ako je to opísané v tomto návode na použitie. Akékoľvek iné použitie sa považuje za nezhodné s určením a môže viesť k ťažkým poraneniam či vecným škodám.

5 Veková hranica



Upozornenie! Detský bicykel na hranie nie je určený pre deti vo veku do 3 rokov.

6 Použitie

Táto kapitola obsahuje informácie ohľadom základného nastavenia detského bicykla na hranie a informácie o tom, ako sa detský bicykel na hranie uvádza do prevádzky.



6.1 Upozornenie ohľadom brzdy

Detský bicykel na hranie nemá brzdu.

- ➔ Vysvetlite svojmu dieťaťu, ako má bezpečne zabrzdiť a zastaviť nohami.

6.2 Prilba

Prilba chráni hlavu v prípade pádu alebo nehody.

- ➔ Svojmu dieťaťu dovoľte používať detský bicykel na hranie iba vtedy, keď nosí vhodnú a prispôsobenú prilbu.
 - ➔ Nechajte si svojím odborným predajcom poradiť ohľadne výberu vhodnej prilby.
 - ➔ Nechajte si svojím odborným predajcom poradiť ohľadne správneho nastavenia prilby.

6.3 Pred každou jazdou



UPOZORNENIE

Nadmerné opotrebenie alebo uvoľnené skrutkové spojenia v dôsledku pohybu a vibrácií.

Nebezpečenstvo nehody a poranenia!

- ➔ Dajte si odborným predajcom ukázať, ako sa kontrolujú nadmerné opotrebenie a uvoľnené skrutkové spojenia.
 - ➔ Pred každou jazdou skontrolujte detský bicykel na hranie v súlade s kontrolnými pokynmi.
 - ➔ Svojmu dieťaťu dovoľte používať detský bicykel na hranie iba vtedy, keď na ňom nezistíte žiadne poškodenia.
 - ➔ Svojmu dieťaťu dovoľte používať detský bicykel na hranie iba vtedy, keď sa na ňom nevyskytuje nadmerné opotrebenie a všetky skrutkové spojenia sú pevné.
-
- ➔ Pred každou jazdou skontrolujte detský bicykel na hranie ohľadom poškodení a nadmerného opotrebenia (pozri kapitolu „Použitie / Kontrolné pokyny“).
 - ➔ Pravidelne skontrolujte sedaciu pozíciu svojho dieťaťa a popr. dajte prispôbiť nastavenia svojmu odbornému predajcovi.



6.4 Kontrolné pokyny

Kontrolné pokyny predpokladajú, že ste si vopred prečítali všetky obsahy návodu na použitie, že ste ich pochopili a riadite sa nimi.

- ➔ Skontrolujte stav rámu a všetkých súčiastok.
 - ➔ Skontrolujte všetky súčiastky ohľadom deformácií, trhlín a zmien farebnosti.
 - ➔ Skontrolujte, či sú všetky súčiastky správne upevnené a narovnané.
 - ➔ Skontrolujte ochranné prvky, ako sú napr. ochranné krytky, ohľadom výskytu poškodení.
- ➔ Vaše dieťa smie detský bicykel na hranie používať iba vtedy, keď ste po obhliadke skonštatovali, že všetky súčiastky sú plne funkčné.
- ➔ Pokiaľ nejakú súčiastku po obhliadke považujete za nefunkčnú, dajte ju opraviť svojmu odbornému predajcovi.

6.5 Pred prvou jazdou



UPOZORNENIE

Zlyhanie súčiastok alebo detského bicykla na hranie v dôsledku zmien na špajliach alebo skrutkových spojeniach po prvých najazdených kilometroch.

Nebezpečenstvo nehody a poranenia!

- ➔ Detský bicykel na hranie by ste mali pravidelne dávať na údržbu svojmu odbornému predajcovi. Dodržiavajte uvedené inšpekčné intervaly.

Detský bicykel na hranie bol odborným predajcom kompletne zmontovaný, nastavený a pripravený na jazdenie. Upozornenia ohľadom inšpekčných intervalov nájdete v kapitole „Údržba“.

- ➔ Ešte predtým, než Vaše dieťa začne detský bicykel na hranie používať, oboznámte sa s ním.
- ➔ Svojmu dieťaťu objasnite používanie detského bicykla na hranie.
- ➔ Nacvičujte so svojím dieťaťom nasadenie a vysadenie.
- ➔ Pri nízkej rýchlosti nechajte svoje dieťa naučiť sa brzdiť nohami (pozri kapitolu „Použitie / Upozornenie ohľadom brzdy“).



6.6 Po páde



UPOZORNENIE

Poškodenie súčiastok následkom pádu.

Nebezpečenstvo nehody a poranenia!

- ➔ Deformované súčiastky nenarovnávajúte.
- ➔ Zdeformované alebo poškodené súčiastky dajte ihneď vymeniť svojmu odbornému predajcovi.
- ➔ Keď sa dajú na detskom bicykli na hranie spozorovať škody alebo ich predpokladáte, tak detský bicykel na hranie nepoužívajte.

-
- ➔ Po ľahkých pádoch všetky súčiastky skontrolujte, napr. keď sa detský bicykel na hranie prevrátil (pozri kapitolu „Údržba“).
 - ➔ Škody by mal odstrániť odborný predajca.



7 Základné nastavenia



UPOZORNENIE

Zlomenie materiálu alebo poškodenie súčiastok v dôsledku chýbajúcich znalostí pri nastavovaní.

Nebezpečenstvo nehody a poranenia!

- ➔ Súčiastky detského bicykla na hranie dajte nastaviť svojmu odbornému predajcovi.
- ➔ Keď nedisponujete potrebnými vecnými znalosťami a potrebným náradím, nerealizujte sami nastavenia na súčiastkach detského bicykla na hranie.



UPOZORNENIE

Únava a zlomenie materiálu neodborným utahovaním skrutkových spojení.

Nebezpečenstvo nehody a poranenia!

- ➔ Utahovanie uvoľnených skrutkových spojení zverte svojmu odbornému predajcovi.
- ➔ Uvoľnené skrutkové spojenia musia byť utiahnuté odborne správne pomocou momentového kľúča a za použitia správnych krútiacich momentov.

Odborný predajca prevezme v úplnosti montáž detského bicykla na hranie a prispôsobí nastavenie sedla veľkosti dieťaťa.

- ➔ Pri odovzdaní / prevzatí detského bicykla na hranie skontrolujte, či na ňom Vaše dieťa môže pohodlne a bezpečne jazdiť a či boli všetky nastavenia prispôsobené Vášmu dieťaťu.
- ➔ Keď nedisponujete potrebnými vecnými vedomosťami a potrebným náradím, zverte realizáciu nastavení svojmu odbornému predajcovi.
 - ➔ Ak nastavenia realizujete sami, informujte sa u svojho odborného predajcu o správnych krútiacich momentoch a používajte momentový kľúč.
 - ➔ Ak nastavenia realizujete sami, potom tieto nastavenia dôkladne a vecne správne skontrolujte ešte skôr, než Vaše dieťa začne detský bicykel na hranie používať.



7.1 Nastavenie sedla



UPOZORNENIE

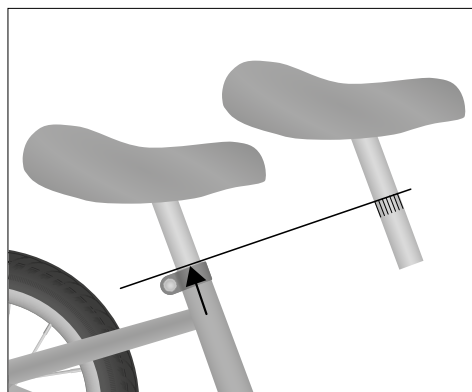
Zlomenie materiálu alebo poškodenie sedlovky v dôsledku chýbajúcich znalostí pri nastavovaní.

Nebezpečenstvo nehody a poranenia!

- ➔ Sedlovku dajte nastaviť svojmu odbornému predajcovi.
- ➔ Keď nedisponujete potrebnými vecnými vedomosťami a potrebným náradím, nenastavujte sedlovku sami.
- ➔ Keď sami nastavujete sedlovku, dbajte na to, aby nebolo vidieť značku na sedlovke.

Ak chcete detský bicykel na hranie prispôbiť veľkosti dieťaťa, musíte nastaviť výšku sedla.

1. Skrutku objímky sedlovky povolte do tej miery, aby sa sedlovka dala posúvať.
2. Výšku sedla nastavte tak, aby sa Vaše dieťa mohlo oboma nohami úplne dotýkať zeme, keď sedí na sedle.
3. Presvedčte sa, že nie je vidieť značku na sedlovke (pozri „Obr.: Označenie sedlovky“).
4. Sedlo pretočte tak, aby boli sedlo i rám v jednej línii.
5. Skrutku za zohľadnenia požadovaných krútiacich momentov utiahnite (pozri kapitolu „Základy / Upozornenie ohľadom krútiacich momentov“).



Obr.: Označenie sedlovky (vzorový príklad)



7.2 Kontrola a nastavenie tlaku nahustenia plášt'a



UPOZORNENIE

Prasknutie alebo poškodenie plášťov následkom nesprávneho tlaku nahustenia.

Nebezpečenstvo poškodenia!

- ➔ Na hustenie plášťov používajte hustilku s ukazovateľom tlaku.
- ➔ Plášte hustíte iba po prípustný tlak nahustenia plášťov.
- ➔ Nenechajte svoje dieťa jazdiť s plášťami, ktoré vykazujú poškodenia, zvýšené opotrebenie alebo trhliny.
- ➔ Kontrolovanie a nastavovanie tlaku nahustenia plášt'a si popr. nechajte vysvetliť svojím odborným predajcom.

Tlak nahustenia plášt'a je rozhodujúci faktor vplývajúci na valivý odpor a pruženie detského bicykla na hranie.



Hodnoty tlaku nahustenia plášt'a bývajú v závislosti od výrobcu uvádzané v jednotkách psi (pound per square inch), kPa (kiloPascal) alebo bar.

1. Maximálny prípustný tlak nahustenia plášt'a nájdete na bočnej strane plášt'a detského bicykla na hranie (pozri „Obr.: Plášť s uvedením rozmeru plášt'a“).



Obr.: Plášť s uvedením rozmeru plášt'a (vzorový príklad)

2. Ak chcete nastaviť tlak nahustenia plášťov alebo nahustiť plášť vzduchom, musíte odkrútiť ochrannú krytku na ventile.
3. Na ventil nasadíte skúšačku tlaku vzduchu alebo hustilku s ukazovateľom tlaku a určíte tlak nahustenia plášt'a.
 - ➔ Ak je tlak nahustenia plášt'a príliš nízky, tak plášť hustilkou dofúkajte.



- ➔ Ak je tlak nahustenia plášt'a príliš vysoký, vypustite z plášt'a vzduch (pozri kapitolu „Základné nastavenia / Zníženie tlaku nahustenia plášt'a“).
- 4. Zvoľte pritom taký tlak nahustenia plášt'a, ktorý je vhodný pre telesnú hmotnosť Vášho dieťaťa, avšak len po hornú hranicu uvedenú na plášti.
- 5. Po nastavení tlaku nahustenia plášt'a ručne napevno zakrúťte ochrannú krytku na ventil.
- 6. Po nastavení tlaku nahustenia plášt'a skontrolujte pevné usadenie spodnej ryhovanej matice a popr. ju ručne napevno dotiahnite.

7.3 Zníženie tlaku nahustenia plášt'a

Ak potrebujete znížiť tlak nahustenia plášt'a, môžete vypustiť cez ventil vzduch z duše.

- ➔ Ak chcete nastaviť nižší tlak nahustenia plášt'a, odoberte ochrannú krytku a otvorte ventil, aby začal unikať vzduch.
- ➔ Po nastavení nižšieho tlaku nahustenia plášt'a ručne napevno zakrúťte ventil a následne i ochrannú krytku na ventile.



8 Čistenie

8.1 Potrebne čistiace prostriedky

Na čistenie detského bicykla na hranie budete potrebovať:

- Čisté utierky
- Jemný, vlašný mydlový lúh
- Mäkkú špongiu alebo handričku na čistenie
- Mäkkú kefku
- Prostriedky pre starostlivosť a konzerváciu
- ➔ Nechajte si svojím odborným predajcom prípadne poradiť ohľadne výberu vhodných prostriedkov pre starostlivosť a konzerváciu.

8.2 Čistenie detského bicykla na hranie



UPOZORNENIE

Nedostatočné znalosti alebo schopnosti.

Nebezpečenstvo nehody a poranenia!

- ➔ Nedovoľte, aby detský bicykel používali deti so zníženými telesnými, zmyslovými alebo duševnými vlastnosťami či s nedostatkom skúseností alebo poznatkov.
- ➔ Nedovoľte, aby čistenie, starostlivosť a údržbu zabezpečovali len samotné deti.



UPOZORNENIE

Zakliesnenie alebo rozmliaždenie častí tela v dôsledku nedostatočných znalostí alebo nesprávneho správania počas čistenia.

Nebezpečenstvo poranenia!

- ➔ Dávajte si pozor, aby sa Vaše prsty a ruky nedostali do pohyblivých súčiastok.
- ➔ Dávajte si pozor, aby sa Vaše prsty a ruky nezakliesnili.



UPOZORNENIE

Nesprávne čistenie detského bicykla na hranie.

Nebezpečenstvo poškodenia!

- ➔ Nepoužívajte agresívne čistiace prostriedky.
- ➔ Nepoužívajte tečúcu vodu.
- ➔ Nepoužívajte na čistenie ostré ani kovové predmety.
- ➔ Nepoužívajte vysokotlakový čistič ani elektrické čistiace prístroje.

Pri čistení detského bicykla na hranie treba dbať na nasledovné body:

- ➔ Detský bicykel na hranie čistite pravidelne, aj keď len málo znečistený.
- ➔ Všetky povrchy a súčiastky pritom utierajte zľahka navlhčenou utierkou.
- ➔ Na navlhčovanie utierky používajte jemný mydlový lúh.
- ➔ Po vyčistení všetky povrchy a súčiastky dosucha utrite.
- ➔ Lakované a kovové povrchy na ráme konzervujte minimálne každých šesť mesiacov.
 - ➔ V prípade otázok ohľadne vhodných čistiacich prostriedkov sa obráťte na svojho odborného predajcu.



9 Údržba



UPOZORNENIE

Chybné fungovanie súčiastok následkom nesprávnej alebo nedostatočnej údržby.

Nebezpečenstvo poranenia!

- ➔ Údržbu vykonávajte sami iba vtedy, keď disponujete potrebnými vecnými znalosťami a potrebným náradím.
- ➔ Detský bicykel na hranie by ste mali dávať na údržbu svojmu odbornému predajcovi aspoň raz ročne.



UPOZORNENIE

Únava a zlomenie materiálu neodborným utahovaním skrutkových spojení.

Nebezpečenstvo nehody a poranenia!

- ➔ Utahovanie uvoľnených skrutkových spojení zverte svojmu odbornému predajcovi.
- ➔ Uvoľnené skrutkové spojenia musia byť utiahnuté odborne správne pomocou momentového kľúča a za použitia správnych krútiacich momentov.



UPOZORNENIE

Zakliesnenie alebo rozmliaždenie častí tela v dôsledku nedostatočných znalostí alebo nesprávneho správania počas údržby.

Nebezpečenstvo poranenia!

- ➔ Dávajte si pozor, aby sa Vaše prsty nedostali do pohyblivých súčiastok.
- ➔ Dávajte si pozor, aby sa Vaše prsty nezakliesnili.
- ➔ Noste ochranné rukavice.



Detský bicykel na hranie treba pravidelne udržiavať.

- ➔ Nasledovné údržbové práce vykonávajú raz za mesiac alebo vždy po páde.
- ➔ Keď pri údržbe zistíte poškodenia, nedovoľte svojmu dieťaťu takýto detský bicykel na hranie ďalej používať a nechajte ho skontrolovať a poprípadne opraviť svojmu odbornému predajcovi.
- ➔ Všetky vykonané údržbové a opravné práce, ktoré realizoval Váš odborný predajca, nechajte zdokumentovať.
- ➔ Ak údržbové práce realizujete sami, informujte sa u svojho odborného predajcu o správnych krútiacich momentoch a používajte momentový kľúč.
- ➔ Ak údržbové práce realizujete sami, potom detský bicykel na hranie dôkladne skontrolujte ešte skôr, než dovolíte dieťaťu začať detský bicykel na hranie používať!

9.1 Inšpekčné intervaly

- ➔ V nasledovných intervaloch nechajte vykonať inšpekciu detského bicykla na hranie svojím odborným predajcom:

Inšpekčné intervaly		
Inšpekcia	Prevádzkové hodiny	Trvanie používania
1. Inšpekcia	po 15 prevádzkových hodinách* alebo	po 3 mesiacoch*
2. Inšpekcia	po 100 prevádzkových hodinách* alebo	po jednom roku*
každá ďalšia inšpekcia	po ďalších 100 prevádzkových hodinách* alebo	po ďalšom roku*
* v závislosti od toho, čo nastane ako prvé		

Na Vašom detskom bicykli na hranie sa nachádza viacero dielcov, ktoré si vyžadujú zvýšenú pozornosť najmä z dôvodu citlivosti na zaťaženie špinou, prachom alebo vlhkosťou alebo z dôvodu ich relevancie pre bezpečnosť. Je preto vo Vašom vlastnom záujme, aby ste dodržiavali inšpekčné intervaly.



9.2 Kontrola skrutkových spojení

- Detský bicykel na hranie nadvihnite o cca 5 cm a nechajte ho opatrne skočiť na zem. Dávajte pri tom pozor na nápadné zvuky.
 - ➔ Keď začujete nápadné (podozrivé) zvuky, utiahnite dotýčné skrutkové spojenia (pozri kapitolu „Základy / Upozornenie ohľadom krútiacich momentov“).
 - ➔ Keď nedisponujete potrebnými vecnými vedomosťami a potrebným náradím, zverte zakrúcanie skrutkových spojení svojmu odbornému predajcovi.

9.3 Kontrola rámu a vidlice

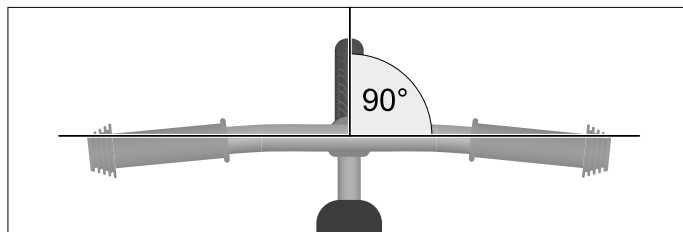
- Skontrolujte, či rám alebo vidlica nevykazujú deformácie, trhliny ani zmeny farieb (kontrola zrakom).
 - ➔ Keď rám alebo vidlica vykazujú deformácie, trhliny alebo zmeny farieb, dajte rám alebo vidlicu okamžite skontrolovať svojmu odbornému predajcovi a nedovoľte Vašmu dieťaťu, aby viac jazdilo na detskom bicykli na hranie.

9.4 Kontrola sedla

- Skontrolujte, či sa sedlo dá prekrútiť.
 - ➔ Ak sa sedlo prekrútiť dá, nastavte objímku sedlovky (pozri kapitolu „Základné nastavenia / Nastavenie sedla“).

9.5 Kontrola riadidiel

- Skontrolujte, či sú riadidlá vyrovnané v pravom uhle voči prednému kolesu (pozri „Obr.: Správne narovnanie riadidiel“).
 - ➔ Ak riadidlá voči prednému kolesu nestoja v pravom uhle, dajte ich nastaviť svojmu odbornému predajcovi.



Obr.: Správne narovnanie riadidiel (vzorový príklad)



- ➔ Predné koleso zafixujte proti bočnému pretočeniu, napr. v stojane na bicykel, a skontrolujte, či sa dajú riadidlá voči prednému kolesu pretočiť.
 - ➔ Ak ste schopný riadidlá pretočiť, dajte riadidlá alebo predstavec riadidiel do opravy, aby ich Váš odborný predajca nastavil.
- ➔ Skontrolujte, či sa riadidlami dá pohybovať sem a tam.
 - ➔ Ak pri pohybovaní riadidlami sem a tam spozorujete vôľu na hlavovej rúre riadenia alebo na riadidlách, nechajte hlavovú rúru riadenia alebo riadidlá nastaviť svojím odborným predajcom.
- ➔ Riadidlá i predstavec skontrolujte ohľadom výskytu trhlín, deformácií alebo zmien farby (kontrola zrakom).
 - ➔ Keď riadidlá, resp. predstavec riadidiel vykazujú deformácie, trhliny alebo zmeny farieb, dajte riadidlá, resp. predstavec riadidiel skontrolovať svojmu odbornému predajcovi a nedovoľte Vášmu dieťaťu, aby viac jazdilo na detskom bicykli na hranie.

9.6 Kontrola predného a zadného kolesa

1. Detský bicykel na hranie držte pevne za vidlicu alebo rám.
2. Pokúste sa pohnúť predným, resp. zadným kolesom do boku. Skontrolujte, či sa pritom hýbu matice kolesa.
 - ➔ Ak sa matice kolesa hýbu, utiahnite ich (pozri kapitolu „Základy / Upozornenie ohľadom krútiacich momentov“).
3. Detský bicykel na hranie nadvihnite a otáčajte predným, resp. zadným kolesom. Skontrolujte, či sa predné, resp. zadné koleso vychýľuje do boku alebo smerom von.
 - ➔ Keď sa predné, resp. zadné koleso vychýľuje do boku alebo smerom von, potom detský bicykel na hranie nepoužívajte a predné, resp. zadné koleso dajte skontrolovať svojmu odbornému predajcovi.



9.7 Kontrola ráfikov a špajlí

1. Predný i zadný ráfik skontrolujte ohľadom výskytu trhlín, deformácií alebo zmien farby (kontrola zrakom).
 - ➔ Keď ráfik vykazuje trhliny, deformácie alebo zmeny farieb, nedovoľte Vášmu dieťaťu, aby viac jazdilo na detskom bicykli na hranie.
2. Špajle palcom a prstom zľahka stlačte k sebe a skontrolujte, či všetky vykazujú rovnaké napnutie.
 - ➔ Pri rôznom napnutí alebo v prípade povolených špajlí poverte svojho odborného predajcu, aby špajle napol.



Alternatívne môžete po špajliach prejsť drevenou alebo plastovou tyčkou a dbať pritom na rozdiely zvuku, aký pritom vydávajú.

9.8 Kontrola plášťov

1. Skontrolujte, či je správne nastavený tlak nahustenia plášt'a (pozri kapitolu „Základné nastavenia / Kontrola a nastavenie tlaku nahustenia plášt'a“).
2. Plášte skontrolujte ohľadom výskytu trhlín a poškodení cudzími predmetmi.
3. Skontrolujte, či je dobre hmatateľný profil plášt'a.
 - ➔ Keď plášt' vykazuje trhliny, je poškodený alebo keď je hĺbka profilu príliš malá, dajte plášt' svojmu odbornému predajcovi, aby ho vymenil, a nedovoľte Vášmu dieťaťu, aby viac jazdilo na detskom bicykli na hranie.
4. Skontrolujte pevné osadenie ventilov a poprípade ručne napevno zatiahnite v smere hodinových ručičiek spodnú ryhovanú maticu.
5. Skontrolujte, či sú na ventiloch ochranné krytky.
 - ➔ Ak ochranná krytka chýba, nahraďte ju.

9.9 Kontrola ochranných prvkov

- ➔ Skontrolujte, či sa na maticiach alebo rukovátiach riadidiel nachádzajú ochranné prvky ako ochranné krytky a či sú nepoškodené.
 - ➔ Ak ochranné prvky chýbajú alebo sú poškodené, nechajte ich nahradiť u odborného predajcu.



10 Skladovanie

Pokiaľ detský bicykel na hranie nemienite dlhšiu dobu používať, musíte pri jeho uskladnení dodržiavať nasledovné body:

- ➔ Detský bicykel na hranie vyčistite (pozri kapitolu „Čistenie“).
- ➔ Detský bicykel na hranie uskladnite tak, aby bol chránený pred mrazom a veľkými teplotnými rozdielmi a nachádzal sa v suchej miestnosti.
- ➔ S cieľom zabrániť zdeformovaniu plášťov skladujte detský bicykel na hranie zavesený za rám.



11 Likvidácia

11.1 Detský bicykel na hranie

Detský bicykel na hranie nelikvidujte ako bežný domový odpad. Odovzdajte ho na zbernom mieste Vašej obce alebo na zbernom dvore druhotných surovín.

Alternatívou môže byť zber a odvoz odpadu organizovaný obcami alebo súkromnými podnikateľmi. Obráťte sa ohľadom tejto problematiky na príslušnú obec alebo mestskú samosprávu, resp. si všimajte informácie, ktoré dostávate poštou.

11.2 Obal

Všetky druhy obalov musia byť zlikvidované podľa typu. Dajte lepenku a kartón do odpadového papiera a fólie do zberu cenných materiálov alebo požiadajte o likvidáciu svojho špecializovaného predajcu.

11.3 Plášte a duše

Plášte a duše sa nie vždy smú likvidovať ako zmesový komunálny odpad.

Informujte sa prosím u svojho odborného predajcu, či poskytuje i službu zberu a likvidácie týchto súčiastok. Alebo ich odovzdajte v zbernom dvore či na zbernom mieste v rámci Vašej obce alebo mestskej samosprávy.

11.4 Mazivá a údržbové prostriedky

Mazivá a údržbové prostriedky nelikvidujte ako zmesový komunálny odpad, ani nelikvidujte do kanalizácie či v prírode. Musíte ich odovzdať na zbernom mieste pre špeciálne odpady. Riadte sa pritom upozoreniami na obale týchto prostriedkov.

12 Vyhlásenie o zhode

Vyhlásenie o zhode sa nachádza v príslušenstve detského bicykla na hranie. Týmto vyhlásením o zhode výrobca Vášho detského bicykla na hranie vyhlasuje, že výrobok spĺňa všetky požiadavky a ostatné relevantné ustanovenia normy EN 71 a smernice 2009/48/ES.



Glosár

Výraz z tohto originálneho prevádzkového návodu	nahrádza nasledovný výraz (na základe normy)	vysvetľujúci/ alternatívny názov
Aero riadidlá	Aerodynamický nástavec (DIN EN ISO 4210-1)	Triatlonové riadidlá, časovkárске nástavce
Autoventil (AV)	Autoventil (DIN EN 15532)	Ventil typu Schrader
Brzdové obloženie	Brzdový segment (DIN EN 15532)	
Brzdová páka	Ručná páka (DIN EN 15532)	
Modulátor brzdnej sily	Modulátor brzdnej sily (DIN EN ISO 4210-2)	Modulátor sily
Vozidlo		Zhrnutie bicyklov, cestných bicyklov, Pedelec-ov, S-Pedelec-ov, detských bicyklov a detských bicyklov na hranie pod sumárnym pojmom vozidlo.
Preukaz vozidla	(pozri pojem Vozidlo)	Preukaz bicykla
Miesto hrozby zachytenia		Situácia, v ktorej môže dôjsť k tomu, že sa zachytia časti tela alebo odevu
Pružiaci prvok	Prvok pruženia (DIN EN 15532)	
Pridržiavací protikus	Brzdová páka (DIN EN 15532)	
Záruka		Ručenie za vecné nedostatky
Zvonec		Zvonček



Výraz z tohto originálneho prevádzkového návodu	nahrádza nasledovný výraz (na základe normy)	vysvetľujúci/ alternatívny názov
Prilba	Cyklistická prilba (DIN EN ISO 4210-2), vhodná prilba (S-Pedelec)	Cyklistické prilby alebo prilby, ktoré sú vhodné na jazdenie na vozidle Pedelec/S-Pedelec.
Retazová vzpera zadnej stavby	Spodná rúrka zadnej stavby (DIN EN 15532)	
Sedlová vzpera zadnej stavby	Horná vzpera zadnej stavby (DIN EN 15532)	
Prevodník	Prevodníková súprava (DIN EN 15532)	
Detský bicykel na hranie	Bicykel na hranie (EN 71)	
MTB		MTB terénny bicykel (horský bicykel)
Pedelec	EPAC (DIN EN 15194)	EPAC, e-bike, Pedelec 25, e-bicykel, elektrický bicykel
Montážna páka na plášte		Montážna páka
Remeň	Hnací remeň (DIN EN ISO 4210-1)	
Pastorok	Ozubený veniec (DIN EN 15532)	
Sedlovka		Sedlová rúra
Kotúč	Remenica (DIN EN ISO 4210-1)	
Koncové svetlo		Zadné svetlo
Skrutkové spojenie	Spojenie pomocou skrutky (DIN EN ISO 4210-1)	
Ventil typu Sclaverand (SV)	Francúzsky ventil (DIN EN 15532)	



Výraz z tohto originálneho prevádzkového návodu	nahrádza nasledovný výraz (na základe normy)	vysvetľujúci/ alternatívny názov
S-Pedelec	L1e Smernica 2002/24/ ES, resp. L1e-B Vyhláška 168/2013	S-EPAC, rýchly e-bike, Pedelec 45
Štandardný bicyklový ventil (Dunlop, DV)	Bicyklový ventil (DIN EN 15532)	Bleskový ventil
Systémový batožinový nosič	Batožinový nosič (DIN EN 15532)	



Individuálne charakteristiky vozidla

Značka, model*: _____

Modelový rok: _____ Č. výr. výrobcu*: _____

Tvar rámu*: _____ Veľkosť kolies a rámu*: _____ , _____

Číslo rámu: _____ popr. číslo kľúča: _____

popr. IČV (S-Pedelec): WWS _____

*ako je opísané na karte údajov k vozidlu

(X)	Hliníkové súčiastky	Karbónové súčiastky
Rám		
Vidlica		
Riadidlá		
Predná časť vozidla		
Sedlovka		
Pedálová kľuka		
Iné súčiastky z hliníka/ karbónu (ráfiky, sedlo atď.)		

Iné

Montáž detskej sedačky: () povolené () nie je povolené

Montáž bicyklových prívesov: () povolené () nie je povolené

Vozidlo vyhovuje predpisom pre spôsobilosť účasti v cestnej premávke v danej krajine: () áno () nie

Ďalšie poznámky (odchýlky od sériového vybavenia, príslušenstvo, nedostatky atď.):

Stav vozidla

() nové

() ojazdené, najjazdené kilometre: _____



Odovzdávací protokol

Vozidlo bolo odovzdané kompletne s nasledujúcimi súčastami:

(zaškrtnite príslušné políčko, popr. zadajte číslo)

- () kľúče akumulátora (Pedelec, S-Pedelec)
- () kľúče od zámku na bicykli (ak sú odlišné)
- () originálny prevádzkový návod od Accell Group
- () bola odovzdaná karta údajov s technickými údajmi o vozidle
- () popr. návody dodatočných súčiastok

v prípade vozidla Pedelec:

- () resp. návod na rýchloštart pohonného systému Pedelec s odkazom na originálny návod na obsluhu

v prípade vozidla S-Pedelec:

- () osvedčenie o zhode ES pre vozidlá S-Pedelec
- () popr. návod pre S-Pedelec týkajúci sa pohonného systému
- () všetky funkcie vozidla boli vysvetlené
- () vozidlo bolo odovzdané v stave pripravenosti na jazdenie
- () vozidlo bolo odovzdané ako predmontované, bolo podané poučenie o príprave vozidla na jazdenie

Dátum kúpy, resp. dodávky: Kúpna cena: _____

Kupujúci

Meno a priezvisko: _____

Adresa: _____

E-mail: _____ Tel.: _____

Pečiatka

Odborný predajca:
Miesto, dátum, predajca, podpis

Zákazník:
Miesto, dátum, podpis

**1. Inšpekcia** 300 km/15 prevádzkových hodín/3 mesiace

Inšpekčné práce: _____

Dátum, pečiatka a podpis odborného predajcu

2. Inšpekcia 2 000 km/100 prevádzkových hodín/1 rok

Inšpekčné práce: _____

Dátum, pečiatka a podpis odborného predajcu

3. Inšpekcia 4 000 km/200 prevádzkových hodín/2 roky

Inšpekčné práce: _____

Dátum, pečiatka a podpis odborného predajcu



4. Inšpekcia 6 000 km/300 prevádzkových hodín/3 roky

Inšpekčné práce: _____

Dátum, pečiatka a podpis odborného predajcu

5. Inšpekcia 8 000 km/400 prevádzkových hodín/4 roky

Inšpekčné práce: _____

Dátum, pečiatka a podpis odborného predajcu

6. Inšpekcia 10 000 km/500 prevádzkových hodín/5 rokov

Inšpekčné práce: _____

Dátum, pečiatka a podpis odborného predajcu



Michelin
THE PREMIER CYCLE GROUP

HAIBIKE

GHOST

LAPIERRE

WINORA

KOGA

SPARTA

RALEIGH

BATAVUS

Atala

Loekie

W-HISLE



Originálny prevádzkový návod od Accell Group

LANGUAGE: SLOVAK

ITEM NUMBER: 9950211114

EDITION: 1 | 05/2020

Autorské právo

Texty, obrázky a informácie týchto podkladov sú chránené autorským zákonom a podliehajú autorskému právu firmy Accell Group N.V.

Preklad, dotlač, rozmnožovanie a iné komerčné použitie, napr. na elektronických médiách, a to aj vo forme výťahov, nie je bez predchádzajúceho písomného súhlasu firmy Accell Group N.V. povolené.

Accell Group N.V.

Industrieweg 4, 8444 AR | Heerenveen, The Netherlands

tel +31 (0)513 638 703 | www.accell-group.com